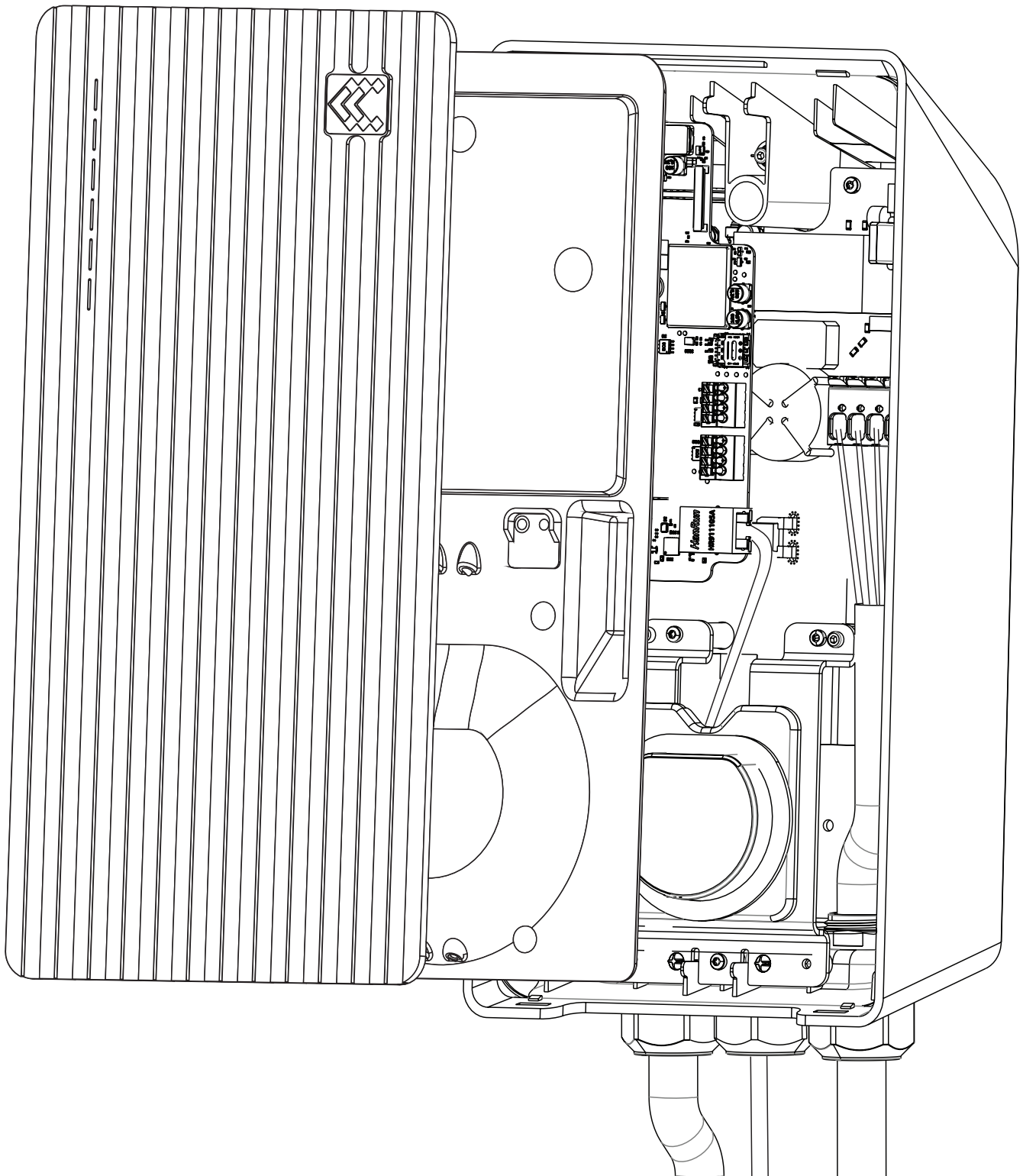


# TeltoCharge

## INSTALLATION MANUAL



## PLACE A STICKER WITH A SECURITY CODE HERE



### EN

To stay up-to-date with the latest information about TeltoCharge installation, please check Teltonika Energy Wiki page (scan a QR code).

### ES

Para mantenerse actualizado con la información más reciente de la instalación del TeltoCharge, por favor eche un vistazo a la página wiki de Teltonika Energy (escanee un código QR).

### FR

Pour rester au courant des dernières informations concernant l'installation de TeltoCharge, veuillez consulter la page Teltonika Energy Wiki (scannez un code QR).

### DE

Um die neuesten Informationen über die Installation von TeltoCharge zu erhalten, besuchen Sie bitte die Seite Teltonika Energy Wiki (QR-Code scannen).

### PT

Para se manter atualizado com a informação mais recente sobre a instalação do TeltoCharge, por favor, consulte a página Teltonika Energy Wiki (digitalize o código QR).

### RU

Пожалуйста, посетите страницу Teltonika Energy Wiki, чтобы быть в курсе последних обновлений, связанных с установкой TeltoCharge (отсканируйте QR-код).

### NL

Om op de hoogte te blijven van de laatste informatie over de installatie van TeltoCharge, kunt u de Teltonika Energy Wiki pagina raadplegen (scan een QR-code).

### IS

Vinsamlegast skoðið Wiki-síðu Teltonika Energy (skannaðu QR-kóða) til að fylgjast með nýjustu upplýsingum um uppsetningu TeltoCharge.

### FI

Löydät tuoreimmat tiedot TeltoChargen asennuksesta vierailamalla Teltonika Energy Wiki -sivulla (skannaa QR-koodi).

### SV

För att kontrollera den senaste informationen gällande installation av TeltoCharge, vänligen se Teltonika Energys wiki-sida (skanna en QR-kod).

### CS

Chcete-li mít všechny nejnovější informace o instalaci TeltoCharge, podívejte se na stránku Teltonika Energy Wiki (naskenujte QR kód).

### HU

A TeltoCharge telepítéséről szülő frissítéséről kérjük, tájékozódjon a Teltonika Energy Wiki oldalon (QR-kód beolvasásával).

### IT

Per rimanere aggiornati sulle ultime notizie sulla installazione di TeltoCharge, si rimanda alla pagina Wiki di Teltonika Energy (fare lo scan del QR code).

### PL

Aby być na bieżąco z najnowszymi informacjami dotyczącymi instalacji TeltoCharge, prosimy o sprawdzenie strony Teltonika Energy Wiki (należy zeskanować kod QR).

### ET

TeltoCharge'i installimise kohta uusima teabega kursis püsimiseks vaadake Teltonika Energy Wiki lehte (skaneerige QR-kood).

### LV

Lūdzu, apmeklējiet Teltonika Energy Wiki lapu, lai saņemtu informāciju par TeltoCharge instalēšanu (skenējiet QR kodu).

### LT

Norėdami gauti naujausią informaciją apie TeltoCharge montavimą, apsilankykite Teltonika Energy Wiki puslapyje (nuskaitykite QR kodą).

### RO

Pentru a rămâne la curent cu cele mai recente informații referitoare la instalarea TeltoCharge, vă rugăm să verificați pagina Wiki Teltonika Energy (scanați codul QR).

### BS

Da biste bili u toku sa najnovijim informacijama o TeltoCharge instalaciji, molimo pogledajte stranicu Teltonika Energy Wiki (skenirajte QR kod).

### BG

За да сте в крак с най-актуалната информация относно инсталирането на TeltoCharge, моля, проверете страницата Teltonika Energy Wiki (сканирайте QR код).

### EL

Για να ενημερώνεστε με τις τελευταίες πληροφορίες σχετικά με την εγκατάσταση του TeltoCharge, ελέγξτε τη σελίδα του Teltonika Energy Wiki (σάρωστε τον κωδικό QR).

### TR

TeltoCharge cihazının kurulumuyla ilgili en son gelişmelerden haberdar olmak için lütfen Teltonika Energy Wiki sayfasını ziyaret edin (QR kodu tarayın).

### HE

כדי להיות מעודכנים במידע העדכני ביותר לגבי התקנת TeltoCharge, אנא בדקו את דף Teltonika Energy Wiki (סרקו קוד QR).



## CONTENTS

<b>1. IMPORTANT NOTES BEFORE INSTALLATION</b>	<b>5</b>
<b>2. GENERAL SPECIFICATIONS</b>	<b>13</b>
<b>3. ELECTRICAL SPECIFICATIONS</b>	<b>15</b>
<b>4. PRODUCT CODE STRUCTURE</b>	<b>18</b>
<b>5. MARKING</b>	<b>20</b>
<b>6. SAFETY WARNINGS</b>	<b>22</b>
<b>7. REQUIRED TOOLS</b>	<b>24</b>
<b>8. INCLUDED MOUNTING PARTS</b>	<b>26</b>
<b>9. EV CHARGER MAIN ELEMENTS</b>	<b>28</b>
<b>10. CONNECTIONS</b>	<b>30</b>
<b>11. INSTALLATION PROCESS</b>	<b>31</b>
11.1 Drilling	31
11.2 Housing installation	33
11.3 Electrical wiring	35
11.4 SIM card installation	37
11.5 Closing the middle panel	38
11.6 Closing the front plate	40
11.7 Plug holder	42
11.8 Connection to the EV charger	45
11.9 Basic parameters	46
11.10 Installer parameters	48
<b>12. DYNAMIC LOAD BALANCING</b>	<b>51</b>
<b>13. LED INDICATORS (ERRORS)</b>	<b>56</b>
<b>14. SAFETY AND MAINTENANCE INSTRUCTIONS</b>	<b>59</b>

## 1. IMPORTANT NOTES BEFORE INSTALLATION

Please read before installing the product

### RCD DISCLAIMER

#### EN

A charger must be installed together with a Residual Current Device (RCD) Type B.

To successfully use the TeltoCharge product, the customer's electrical grid must include a dedicated RCD Type B. The RCD must be installed by a professional electrician, who installs it together with the EV charger.

The residual current device is not included in the package and must be bought separately. Legitimate options:

#### INSTALLATION OPTION 1

Residual current protection (RCBO) type B with tripping current 30 mA and with 32 A overcurrent protection according to at least one of the standards IEC 61009-1 or IEC 60947-2.

#### INSTALLATION OPTION 2

Residual current protection (RCCB or RCD) type B with tripping current 30 mA according to at least one of the standards: IEC 61008-1 or IEC 61008-1 or IEC 60947-2 or IEC 62423.

Additionally, overcurrent protection rated 32 A should be installed and has to be under at least one of the following standards: IEC 60947-2, IEC 60947-6-2, IEC 61009-1, IEC 60898 series, or IEC 60269 series.

Before buying, please consult with the company which installs the product.

#### ES

Se debe instalar un cargador junto con un RCD (interruptor diferencial) de tipo B.

Para poder usar el producto TeltoCharge de manera exitosa, la red eléctrica del cliente debe incluir un RCD dedicado de tipo B. El RCD lo debe instalar un electricista profesional que lo instale junto con el cargador EV.

El interruptor diferencial no se incluye en el paquete y se debe comprar por separado. Las opciones legítimas:

#### OPCIÓN 1 INSTALACIÓN

La protección integral de la sobreintensidad de corriente (RCBO) de tipo B con la corriente de activación 30 mA y con una protección de sobreintensidad 32 A según uno de los estándares del IEC 61009-1 o del IEC 60947-2.

#### OPCIÓN 2 INSTALACIÓN

La protección diferencial (RCCB o RCD) de tipo B con la corriente de activación 30 mA según uno de los estándares del IEC 61008-1 o del IEC 61008-1 o del IEC 60947-2 o del IEC 62423.

Adicionalmente, se debería instalar la protección de sobrecorriente evaluada de 32 A y debe ser bajo por lo menos uno de los siguientes estándares: series IEC 60947-2, IEC 60947-6-2, IEC 61009-1, IEC 60898, o series IEC 60269.

Antes de comprar, por favor consulte con la empresa que instalar el producto.

#### FR

Un chargeur doit être installé avec un appareil à courant résiduel (RCD) de type B.

Pour pouvoir utiliser le produit TeltoCharge, le réseau électrique du client doit comporter un disjoncteur différentiel dédié de type B. Le disjoncteur différentiel doit être installé par un électricien professionnel, qui l'installe en même temps que le chargeur de VE.

Le dispositif à courant résiduel n'est pas inclus dans le paquet et doit être acheté séparément. Options légitimes :

#### OPTION D'INSTALLATION 1

Protection à courant résiduel (RCBO) de type B avec un courant de déclenchement de 30 mA et une protection contre les surintensités de 32 A conformément à au moins une des normes IEC 61009-1 ou IEC 60947-2.

#### OPTION D'INSTALLATION 2

Protection à courant résiduel (RCCB ou RCD) de type B avec courant de déclenchement de 30 mA selon au moins une des normes : CEI 61008-1 ou CEI 60947-2 ou CEI 62423.

De plus, une protection contre les surintensités de 32 A doit être installée et doit être conforme à au moins une des normes suivantes : séries IEC 60947-2, IEC 60947-6-2, IEC 61009-1, IEC 60898, ou séries IEC 60269.

Avant d'acheter, veuillez consulter l'entreprise qui installe le produit.

#### DE

Ein Ladegerät muss zusammen mit einem Fehlerstromschutzschalter (RCD) Typ B installiert werden.

Um das TeltoCharge-Produkt erfolgreich nutzen zu können, muss das Stromnetz des Kunden über einen speziellen Fehlerstromschutzschalter (RCD) Typ B verfügen. Der RCD muss von einem professionellen Elektriker installiert werden, der ihn zusammen mit dem EV-Ladegerät installiert.

Der Fehlerstromschutzschalter ist nicht im Paket enthalten und muss separat gekauft werden. Zulässige Optionen:

#### INSTALLATIONSMÖGLICHKEIT 1

Fehlerstromschutzschalter (RCBO) Typ B mit einem Auslösestrom von 30 mA und einem Überstromschutz von 32 A gemäß mindestens einer der Normen IEC 61009-1 oder IEC 60947-2.

#### EINBAUVARIANTE 2

Fehlerstromschutzschalter (RCCB oder RCD) Typ B mit Auslösestrom 30 mA nach mindestens einer der Normen: IEC 61008-1 oder IEC 61008-1 oder IEC 60947-2 oder IEC 62423.

Zusätzlich sollte ein Überstromschutz mit einem Nennstrom von 32 A installiert werden, der mindestens einer der folgenden Normen entsprechen muss: IEC 60947-2, IEC 60947-6-2, IEC 61009-1, IEC 60898-Serie oder IEC 60269-Serie.

Bitte wenden Sie sich vor dem Kauf an das Unternehmen, das das Produkt installiert. Antes de comprar, por favor consulte con la empresa que instalar el producto.

#### PT

O carregador deve ser instalado juntamente com um Dispositivo de Corrente Residual (RCD) Tipo B.

Para usar com sucesso o produto TeltoCharge, a rede elétrica do cliente deve incluir um RCD Tipo B dedicado. O RCD deve ser instalado por um electricista profissional, que o instale juntamente com o carregador VE.

O dispositivo de corrente residual não está incluído na embalagem e deve ser comprado separadamente. Opções legítimas:

#### OPÇÃO DE INSTALAÇÃO 1

Proteção de corrente residual (RCBO) tipo B com corrente de disparo 30 mA e proteção de sobrecorrente 32 A de acordo com pelo menos uma das normas IEC 61009-1 ou IEC 60947-2.

#### OPÇÃO DE INSTALAÇÃO 2

Proteção de corrente residual (RCCB ou RCD) tipo B com corrente de disparo 30 mA de acordo com pelo menos uma das normas: IEC 61008-1 ou IEC 61008-1 ou IEC 60947-2 ou IEC 6242.

Adicionalmente, a proteção de sobrecorrente de 32 A deve ser instalada e tem que estar de acordo com pelo menos uma das seguintes normas: séries IEC 60947-2, IEC 60947-6-2, IEC 61009-1, IEC 60898 ou série IEC 60269.

Antes de comprar, por favor, consulte a empresa que instala o produto.

#### RU

Установка устройства остаточного тока (УЗО) типа В требует установки зарядного устройства.

Для успешного использования продукта TeltoCharge электрическая сеть клиента должна включать специальное УЗО типа В. УЗО должно устанавливаться профессиональным электриком, который устанавливает его вместе с зарядным устройством EV.

Устройство остаточного тока должно приобретаться отдельно и не входит в комплект поставки. Аутентичные варианты:

#### ВАРИАНТ УСТАНОВКИ 1

Защита от остаточного тока (RCBO) типа В с током отключения 30 мА и защитой от перегрузки по току 32 А в соответствии, по крайней мере, с одним из стандартов IEC 61009-1 или IEC 60947-2.



# 1. IMPORTANT NOTES BEFORE INSTALLATION

Please read before installing the product

### RCD DISCLAIMER

#### ВАРИАНТ УСТАНОВКИ 2

Защита от остаточного тока (автоматический выключатель остаточного тока или устройство защитного отключения) типа В с током отключения 30 мА в соответствии, по крайней мере, с одним из стандартов: IEC 61008-1 или IEC 61008-1 или IEC 60947-2 или IEC 62423.

К тому же необходимо установить защиту от перегрузки по току с номинальной мощностью 32 А, которая соответствует по крайней мере одному из следующих стандартов: IEC 60947-2, IEC 60947-6-2, IEC 61009-1, серия IEC 60898 или серия IEC 60269.

Пожалуйста, обратитесь за советом к компании, которая устанавливает продукт, прежде чем совершать покупку.

##### NL

Een lader moet samen met een aardlekschakelaar (RCD) type B worden geïnstalleerd.

Om het TeltoCharge-product met succes te kunnen gebruiken, moet het elektriciteitsnet van de klant voorzien zijn van een speciale aardlekschakelaar van het type B. De aardlekschakelaar moet worden geïnstalleerd door een professionele elektricien, die hem samen met de EV-lader installeert.

De aardlekschakelaar is niet inbegrepen in het pakket en moet afzonderlijk worden gekocht. Legitieme opties:

#### INSTALLATIE OPTIE 1

Residual current protection (RCBO) type B met uitschakelstroom 30 mA en met 32 A overstroombeveiliging volgens minstens één van de normen IEC 61009-1 of IEC 60947-2.

#### INSTALLATIE OPTIE 2

Aardlekschakelaar of aardlekschakelaar type B met een uitschakelstroom van 30 mA volgens ten minste een van de normen IEC 61008-1 of IEC 61008-1 of IEC 60947-2 of IEC 62423.

Bovendien moet een overstroombeveiliging van 32 A worden geïnstalleerd die voldoet aan ten minste een van de volgende normen: IEC 60947-2, IEC 60947-6-2, IEC 61009-1, IEC 60898-serie of IEC 60269-serie.

Raadpleeg vóór de aankoop het bedrijf dat het product installeert.

##### IS

Setja þarf upp hleðslutæki ásamt B-týpu summustraumstæki (e. Residual Current Device, RCD).

Til að nota TeltoCharge vöruna þarf rafmagnsnet viðskiptavinar að innihalda sérstakan RCD B-týpu. RCD verður að vera sett upp af faglegum rafvirkja, sem setur það upp ásamt EV hleðslutækinu.

Summustraumstækið fylgir ekki pakkanum og verður að vera keypt sér í lagi. Réttmætir valkostir:

#### UPPSETNINGAR VALMÖGULEIKI 1

B-týpu summustraumsvörn (RCBO) með 30 mA útleysingarstraumi og 32 A yfirstraumsvörn samkvæmt að minnsta kosti IEC 61009-1 eða IEC 60947-2 staðli.

#### UPPSETNINGAR VALMÖGULEIKI 2

Afgangsstraumsvörn (RCCB eða RCD) af gerð B með útleysingarstraumi sem nemur 30 mA samkvæmt að minnsta kosti einum af eftirfarandi stöðlum: IEC 61008-1 eða IEC 61008-1 eða IEC 60947-2 eða IEC 62423.

Þar að auki skal setja upp yfirstraumsvörn með einkunn32 A og þarf hún að vera samkvæmt að minnsta kosti einum af eftirfarandi stöðlum: IEC 60947-2, IEC 60947-6-2, IEC 61009-1, IEC 60898 seríu eða IEC 60269 seríu.

Vinsamlegast ráðfærðu þig við fyrirtækið sem setur upp vöruna áður en varan er keypt.

##### FI

Laturin yhteyteen tulee asentaa tyypin B vikavirtasuoja (RCD).

TeltoCharge-tuotteen käyttöä varten asiakkaan sähköverkossa tulee olla tyypin B vikavirtasuoja. Ammattitaitoisen sähköasentajan tulee asentaa se yhdessä sähköauton laturin kanssa.

Vikavirtasuojakytkintä ei tule mukana pakkauksessa, vaan se tulee ostaa erikseen. Sopivat vaihtoehdot:

#### ASENNUSVAIHTOEHTO 1

Tyypin B vikavirtasuoja (RCBO), jonka laukaisuvirta on 30 mA ja ylivirtasuojaus 32 A, ja joka täyttää joko standardin IEC 61009-1 tai IEC 60947-2.

#### ASENNUSVAIHTOEHTO 2

Tyypin B vikavirtasuoja (RCCB tai RCD), jonka laukaisuvirta on 30 mA, ja joka täyttää vähintään yhden seuraavista standardeista: IEC 61008-1 tai IEC 60947-2 tai IEC 62423.

Lisäksi tulee asentaa 32 A ylivirtasuoja, jonka tulee täyttää vähintään yksi seuraavista standardeista: IEC 60947-2, IEC 60947-6-2, IEC 61009-1, IEC 60898 -sarja, tai IEC 60269 -sarja.

Ole yhteydessä tuotteen asentavaan yritykseen ennen tuotteen ostoa.

##### SV

En laddare måste installeras tillsammans med en jordfelsbrytare (JFB) typ B.

För korrekt användning av TeltoCharge-enheten måste kundens elnät inkludera en särskilt utformad JFB typ B. Denna jordfelsbrytare måste installeras av en professionell elektriker som installerar den tillsammans med EV-laddaren.

Jordfelsbrytaren ingår inte i förpackningen utan måste köpas separat. Accepterade alternativ:

#### INSTALLATIONSALTERNATIV 1

Jordfelsbrytare (RCBO) typ B med utlösningsström 30 mA och med 32 A överbelastningsskydd enligt minst en av följande standarder: IEC 61009-1 eller IEC 60947-2.

#### INSTALLATIONSALTERNATIV 2

Jordfelsbrytare (RCCB eller RCD/JFB) typ B med utlösningssström 30 mA enligt minst en av följande standarder: IEC 61008-1 eller IEC 61008-1 eller IEC 60947-2 eller IEC 62423.

Dessutom bör överströmsskydd MED klassificering 32 A installeras och måste uppfylla minst en av följande standarder: IEC 60947-2, IEC 60947-6-2, IEC 61009-1, IEC 60898-serien eller IEC 60269-serien.

Innan du köper en produkt, vänligen rådfråga företaget som ska installera produkten.

##### CS

Nabíječka musí být nainstalována společně se zařízením pro zbytkový proud (RCD) typu B.

Pro úspěšné použití produktu TeltoCharge musí elektrická síť zákazníka obsahovat vyhrazený proudový chránič typu B. Proudový chránič musí nainstalovat profesionální elektrikář, který jej musí nainstalovat společně s EV nabíječkou.

Proudový chránič není součástí balení a je nutné jej zakoupit samostatně. Oficiální možnosti:

#### MOŽNOST INSTALACE 1

Proudová ochrana (RCBO) typ B s vybavovacím proudem 30 mA as nadproudovou ochranou 32 A podle alespoň jedné z norem - IEC 61009-1 nebo IEC 60947-2.

#### MOŽNOST INSTALACE 2

Ochrana proti chybovému proudu (RCCB nebo RCD) typ B s vybavovacím proudem 30 mA podle alespoň jedné z norem: IEC 61008-1 nebo IEC 61008-1 nebo IEC 60947-2 nebo IEC 62423.

Kromě toho by měla být instalována nadproudová ochrana s jmenovitou hodnotou 32 A a musí splňovat alespoň jednu z následujících norem: IEC 60947-2, IEC 60947-6-2, IEC 61009-1, IEC 60898 série nebo IEC 60269 série.

Před nákupem se prosím poradte s firmou, která produkt instaluje.

##### HU

A B-típusú Áramvédő Készülékét (RCD) vezetékkel együtt kell telepíteni.

A TeltoCharge termék sikeres használatának érdekében a felhasználó elektromos hálózatának egy erre a célra létrehozott RCD B-típusú készülékkel kell rendelkeznie. Az RCD üzembe helyezését szakképzett villanyszerelőnek kell elvégeznie, aki egy EV töltővel együtt telepíti a terméket.

# 1. IMPORTANT NOTES BEFORE INSTALLATION

Please read before installing the product

### RCD DISCLAIMER

Az áramvédő készülék nem képezi a csomag részét, hanem külön kell megvásárolni. Üzembe helyezése a következő módokon lehetséges:

#### 1. TELEPÍTÉSI MÓD

B-típusú áramvédő készülék (RCBO) 30 mA kioldási árammal és 32 A túláram-védelemmel legalább az IEC 61009-1 vagy IEC 60947-2 szabványok egyike szerint.

#### 2. TELEPÍTÉSI MÓD

B-típusú áramvédő készülék (RCCB vagy RCD) 30 mA kioldási árammal legalább a következő szabványok egyike szerint: IEC 61008-1 vagy IEC 61008-1 vagy IEC 60947-2 vagy IEC 62423.

Emellett 32 A-s túláram-védelmet kell biztosítani, melyek a következő szabványok legalább egyikének megfelelnek: IEC 60947-2, IEC 60947-6-2, IEC 61009-1, IEC 60898 sorozat, vagy IEC 60269 sorozat.

Vásárlás előtt kérjük egyeztessen a terméket üzembe helyező vállalattal.

##### IT

Il caricatore deve essere installato assieme al Residual Current Device (RCD) di Tipo B.

Per utilizzare con successo il prodotto TeltoCharge product, la griglia elettrica del cliente deve includere un RCD Tipo B dedicato. L’RCD deve essere installato da un elettricista qualificato che lo andrà ad installare assieme al caricatore EV.

Il dispositivo di corrente residua non è incluso e deve essere comprato separatamente. Opzioni valide:

#### OPZIONE DI INSTALLAZIONE 1

Protezione di corrente residua (RCBO) di tipo B con corrente d’intervento a 30 mA e con 32 A di protezione di sovracorrente secondo almeno uno degli standard IEC 61009-1 o IEC 60947-2.

#### OPZIONE DI INSTALLAZIONE 2

Protezione di corrente residua (RCCB o RCD) di tipo B con corrente d’intervento a 30 mA secondo almeno uno degli standard: IEC 61008-1 o IEC 61008-1 o IEC 60947-2 or IEC 62423.

In più, deve essere installata la protezione di sovracorrente a 32 A e deve ricadere in almeno uno degli standard seguenti: serie IEC 60947-2, IEC 60947-6-2, IEC 61009-1, IEC 60898 o serie IEC 60269.

Prima dell’acquisto si consiglia di consultare l’azienda che installa il prodotto.

##### PL

Ładowarka musi być zainstalowana wraz z wyłącznikiem różnicowoprądowym (RCD) typu B.

Aby efektywnie korzystać z produktu TeltoCharge, sieć elektryczna klienta musi zawierać dedykowany wyłącznik RCD typu B. Wyłącznik RCD musi być zainstalowany przez

profesjonalnego elektryka, który zainstaluje go wraz z ładowarką EV.

Wyłącznik różnicowo-prądowy nie wchodzi w skład zestawu i należy go dokupić osobno. Opcje zgodne z prawem:

#### OPCJA INSTALACJI 1

Zabezpieczenie różnicowo-prądowe (RCBO) typu B z prądem wyzwalania 30 mA i z zabezpieczeniem nadprądowym 32 A zgodnie z co najmniej jedną z norm IEC 61009-1 lub IEC 60947-2.

#### OPCJA INSTALACJI 2

Zabezpieczenie różnicowoprądowe (RCCB lub RCD) typu B z prądem wyzwalania 30 mA zgodnie z co najmniej jedną z norm: IEC 61008-1 lub IEC 60947-2 lub IEC 62423.

Dodatkowo należy zainstalować zabezpieczenie nadprądowe o wartości 32 A, które musi być zgodne z co najmniej jedną z następujących norm: IEC 60947-2, IEC 60947-6-2, IEC 61009-1, seria IEC 60898 lub seria IEC 60269.

Przed zakupem należy skonsultować się z firmą, która montuje produkt.

##### ET

Laadija tuleb paigaldada koos B-tüüpi rikkevooluseadmega (RCD).

TeltoCharge toote edukaks kasutamiseks peab kliendi elektrivõrk sisaldama spetsiaalselt RCD-tüüpi B. RCD peab paigaldama professionaalne elektrik, kes paigaldab selle koos EV laadijaga.

Rikkevoolukaitse ei kuulu komplekti ja tuleb eraldi osta. Õiguspärased valikud:

#### PAIGALDUSVALIK 1

B-tüüpi rikkevoolukaitse (RCBO) väljalülitusvooluga 30 mA ja 32 A liigvoolukaitsesega, mis vastab vähemalt ühele standarditest IEC 61009-1 või IEC 60947-2.

#### PAIGALDUSVALIK 2

B-tüüpi rikkevoolukaitse (RCCB või RCD) väljalülitusvooluga 30 mA vastavalt vähemalt ühele standarditest: IEC 61008-1 või IEC 61008-1 või IEC 60947-2 või IEC 62423.

Lisaks tuleks paigaldada 32 A liigvoolukaitse, mis peab vastama vähemalt ühele järgmistest standarditest: IEC 60947-2, IEC 60947-6-2, IEC 61009-1, IEC 60898 seeria või IEC 60269 seeria.

Enne ostmist konsulteerige toote paigaldava ettevõttega.

##### LV

B tipa atlikušās strāvas ierīce (RCD) ir jāuzstāda ar lādētāju.

Lai TeltoCharge ierīce darbotos atbilstoši visām prasībām, klienta elektrotīklā ir jāiekļauj speciālā B tipa atlikušās strāvas ierīce (RCD). To drīkst uzstādīt tikai licencēts/sertificēts elektriķis un ir jāuzstāda arī EV lādētājs.

Atlikušās strāvas ierīce jāiegādājas atsevišķi, un tā nav iekļauta komplektā. Piemērotas izvēles iespējas:

#### UZSTĀDĪŠANAS IESPĒJA 1

B tipa atlikušās strāvas aizsardzība (RCBO) ar izslēgšanas strāvu 30 mA un 32 A pārstrāvas aizsardzību saskaņā ar vismaz vienu no standartiem IEC 61009-1 vai IEC 60947-2.

#### UZSTĀDĪŠANAS IESPĒJA 2

B tipa noplūdes strāvas aizsardzība (RCCB vai RCD) ar izslēgšanas strāvu 30 mA saskaņā ar vismaz vienu no standartiem: IEC 61008-1 vai IEC 61008-1 vai IEC 60947-2 vai IEC 62423.

Nepieciešams arī uzstādīt pārslodzes aizsardzību ar nominālo 32 A, kurai ir jāatbilst vismaz vienam no šiem standartiem: IEC 60947-2, IEC 60947-6-2, IEC 61009-1, IEC 60898 sērija vai IEC 60269 sērija.

Pirms iegādes, lūdzu, konsultējieties ar uzņēmumu, kas uzstāda produktu.

##### LT

Įkroviklis turi būti sumontuotas kartu su B tipo liekamosios srovės įtaisu (RCD).

Norint sėkmingai naudoti TeltoCharge gaminį, kliento elektros tinkle turi būti specialus B tipo RCD. RCD turi sumontuoti profesionalus elektrikas, kuris jį montuoja kartu su EV įkrovikliu.

Liekamosios srovės įtaisas į pakotę neįeina, jį reikia įsigyti atskirai. Rekomenduojami nustatyti pasirinkimai:

#### MONTAVIMO PARINKTIS NR. 1

B tipo liekamosios srovės apsauga (RCBO) su 30 mA išjungimo srove ir 32 A apsauga nuo viršsrovių pagal bent vieną iš standartų IEC 61009-1 arba IEC 60947-2.

#### MONTAVIMO PARINKTIS NR. 2

B tipo liekamosios srovės apsauga (RCCB arba RCD) su 30 mA išjungimo srove pagal bent vieną iš standartų: IEC 61008-1 arba IEC 61008-1 arba IEC 60947-2 arba IEC 62423.

Be to, turi būti įrengta 32 A viršsrovių apsauga, kuri turi atitikti bent vieną iš šių standartų: IEC 60947-2, IEC 60947-6-2, IEC 61009-1, IEC 60898 serija arba IEC 60269 serija.

Prieš pirkdami pasikonsultuokite su gaminį montuojančia įmone.

##### RO

Încărcătorul trebuie instalat împreună cu un Dispozitiv de Curent Rezidual (RCD) de Tip B.

Pentru a utiliza cu succes produsul TeltoCharge, rețeaua electrică a clientului trebuie să includă un RCD dedicat de Tip B. RCD-ul trebuie instalat de un electrician profesionist, care să-l instaleze împreună cu încărcătorul EV.

Dispozitivul de curent rezidual nu este inclus în pachet și trebuie achiziționat separat. Opțiuni legitime:



# 1. IMPORTANT NOTES BEFORE INSTALLATION

Please read before installing the product

### RCD DISCLAIMER

#### OPȚIUNE DE INSTALARE 1

Protecție pentru curent rezidual (RCBO) de tip B cu curent de declanșare de 30 mA și protecție la supracurent de 32 A în conformitate cu cel puțin unul dintre standardele IEC 61009-1 sau IEC 60947-2.

#### OPȚIUNE DE INSTALARE 2

Protecție pentru curent rezidual (RCCB sau RCD) de tip B cu curent de declanșare de 30 mA în conformitate cu cel puțin unul dintre standardele: IEC 61008-1 sau IEC 61008-1 sau IEC 60947-2 sau IEC 62423.

În plus, trebuie instalată o protecție la supracurent evaluată la 32 A, care să fie inclusă în cel puțin unul dintre următoarele standarde: IEC 60947-2, IEC 60947-6-2, IEC 61009-1, seria IEC 60898 sau seria IEC 60269.

Înainte de achiziție, vă rugăm să vă consultați cu firma care instalează produsul.

**BS** Punjač mora biti instaliran zajedno sa uređajem za preostalu struju (RCD) tipa B.

Da bi se proizvod TeltoCharge uspešno koristio, električna mreža kupca mora da sadrži namenski RCD tipa B. RCD mora da instalira profesionalni električar, koji ga instalira zajedno sa EV punjačem.

Uređaj za diferencijalnu struju nije uključen u paket i mora se kupiti zasebno. Legitimne opcije:

#### OPCIJA INSTALACIJE 1

Zaštita diferencijalne struje (RCBO) tip B sa strujom okidanja 30 mA i sa zaštitom od prekomerne struje od 32 A prema najmanje jednom od standarda IEC 61009-1 ili IEC 60947-2.

#### OPCIJA INSTALACIJE 2

Zaštita diferencijalne struje (RCCB ili RCD) tip B sa strujom okidanja 30 mA prema najmanje jednom od standarda: IEC 61008-1 ili IEC 61008-1 ili IEC 60947-2 ili IEC 62423.

Dodatno, treba instalirati zaštitu od prekomerne struje od 32 A i mora biti u skladu sa najmanje jednim od sledećih standarda: IEC 60947-2, IEC 60947-6-2, IEC 61009-1, IEC 60898 serije ili IEC 60269 serije.

Pre kupovine, molimo konsultujte se sa kompanijom koja instalira proizvod.

**BG**

Зарядно устройство трябва да се инсталира заедно с устройство за остатъчен ток (RCD) тип В.

За да използвате успешно продукта TeltoCharge, електрическата мрежа на клиента трябва да включва специален RCD тип В. RCD трябва да бъде инсталиран от професионален електротехник, който го инсталира заедно със зарядното за EV.

Защитното устройство не е включено в комплекта и трябва да се закупи отделно. Законни опции:

#### ОПЦИЯ ЗА ПОСТАВЯНЕ 1

Защита от остатъчен ток (RCBO) тип В с ток на изключване 30 mA и с 32 A свръхтокова защита съгласно поне един от стандартите IEC 61009-1 или IEC 60947-2.

#### ОПЦИЯ ЗА ПОСТАВЯНЕ 2

Защита от остатъчен ток (RCCB или RCD) тип В с ток на изключване 30 mA съгласно поне един от стандартите: IEC 61008-1 или IEC 61008-1 или IEC 60947-2 или IEC 62423.

Освен това трябва да се инсталира защита от свръхток с номинал 32 A и трябва да отговаря на поне един от следните стандарти: IEC 60947-2, IEC 60947-6-2, IEC 61009-1, серия IEC 60898 или серия IEC 60269.

Преди покупка, моля, консултирайте се с фирмата, която монтира продукта.

**EL**

Ένας φορτιστής πρέπει να εγκατασταθεί μαζί με μια συσκευή προστασίας από ρεύμα υπολειπόμενου ρεύματος (RCD) τύπου Β.

Για την επιτυχή χρήση του προϊόντος TeltoCharge, το ηλεκτρικό δίκτυο του πελάτη πρέπει να περιλαμβάνει ένα ειδικό RCD τύπου Β. Το RCD πρέπει να εγκατασταθεί από επαγγελματία ηλεκτρολόγο, ο οποίος το εγκαθιστά μαζί με τον φορτιστή EV.

Η συσκευή υπολειπόμενου ρεύματος δεν περιλαμβάνεται στη συσκευασία και πρέπει να αγοραστεί ξεχωριστά. Νόμιμες επιλογές:

#### ΕΠΙΛΟΓΗ ΕΓΚΑΤΑΣΤΑΣΗΣ 1

Προστασία εναπομένοντος ρεύματος (RCBO) τύπου Β με ρεύμα ενεργοποίησης 30 mA και με προστασία υπερέντασης 32 A σύμφωνα με ένα τουλάχιστον από τα πρότυπα IEC 61009-1 ή IEC 60947-2.

#### ΕΠΙΛΟΓΗ ΕΓΚΑΤΑΣΤΑΣΗΣ 2

Προστασία ρεύματος υπολειπόμενου ρεύματος (RCCB ή RCD) τύπου Β με ρεύμα ενεργοποίησης 30 mA σύμφωνα με ένα τουλάχιστον από τα πρότυπα: IEC 61008-1 ή IEC 61008-1 ή IEC 60947-2 ή IEC 62423.

Επιπλέον, θα πρέπει να εγκατασταθεί προστασία υπερέντασης ονομαστικής ισχύος 32 A, η οποία πρέπει να είναι σύμφωνα με ένα τουλάχιστον από τα ακόλουθα πρότυπα: IEC 60947-2, IEC 60947-6-2, IEC 61009-1, σειρά IEC 60898 ή σειρά IEC 60269.

Πριν από την αγορά, συμβουλευτείτε την εταιρεία που εγκαθιστά το προϊόν.

**TR**

Şarj cihazının kurulumu yapılırken B tipi bir Kaçak Akım Koruma Cihazı da (RCD) mutlaka kurulmalıdır.

TeltoCharge ürününü başarılı bir şekilde kullanmak için, müşterinin elektrik

şebekesinde sadece bu ürün için özel Tip B bir Kaçak Akım Koruma (RCD) cihazı bulunmalıdır. RCD cihazı, Elektrikli Araç şarj cihazı ile birlikte profesyonel bir elektrikçi tarafından monte edilmelidir.

Kaçak akım rölesi pakete dahil değildir ve ayrıca satın alınmalıdır. Yasalara uygun seçenekler:

#### 1. KURULUM SEÇENEĞİ

IEC 61009-1 veya IEC 60947-2 standartlarından en az birine uygun 30 mA trip akımı ve 32 A aşırı akım koruması bulunan B tipi (RCBO) kaçak akım korumasının kullanılması.

#### 2. KURULUM SEÇENEĞİ

IEC 61008 -1, IEC 61008 -1, IEC 60947 -2 veya IEC 62423 standartlarından en az birine uygun 30 mA trip akımına sahip B tipi kaçak akım korumasının (RCCB veya RCD) kullanılması.

İlave olarak, 32 A'lik aşırı akım koruması monte edilmeli ve IEC 60947 -2, IEC 60947 -6 -2, IEC 61009 -1, IEC 60898 serisi veya IEC 60269 seri standartlardan en az birine uygun olmalıdır.

Satın almadan önce, lütfen ürünün kurulumunu yapan şirkete danışın.

**HE**

יש להתקין מטען יחד עם התקן זרם שיורי (RCD) מסוג B.

כדי להשתמש בהצלחה במוצר TeltoCharge, רשת החשמל של הלקוח חייבת לכלול RCD ייעודי מסוג B. –ה RCD חייב להיות מותקן על ידי חשמלאי מקצועי, אשר מתקין אותו יחד עם מטען EV (רכב חשמלי).

התקן הזרם השיורי אינו כלול בחבילה ויש לרכוש אותו בנפרד. האפשרויות הקיימות:

#### אפשרות התקנה 1

הגנה על זרם שיורי (RCBO) מסוג B עם זרם ניתוק 30mA ועם הגנת זרם יתר של 32A על פי לפחות אחד מהתקנים IEC 61009-1 או IEC 60947-2.

#### אפשרות התקנה 2

הגנה על זרם שיורי (RCD או RCCB) מסוג B עם זרם ניתוק 30mA על פי לפחות אחד מהתקנים: IEC 61008-1 או IEC 61008-1 IEC 62423 או IEC 60947-2.

בנוסף, יש להתקין הגנת זרם יתר של 32A ועליה לעמוד לפחות באחד מהתקנים הבאים: IEC 60947-2, IEC 60947-6-2, IEC 61009-1, IEC 60269 או סדרת IEC 60898.

לפני הקנייה, אנא התייעצו עם החברה המתקינה את המוצר.

# 1. IMPORTANT NOTES BEFORE INSTALLATION

Please read before installing the product

### SPD DISCLAIMER

**EN**

A charger must be installed together with a Surge Protective Device (SPD).

To successfully use the TeltoCharge product, the customer’s electrical grid must include a dedicated SPD. The SPD must be installed by a professional electrician, who installs it together with the EV charger.

The surge protective device is not included in the package and must be bought separately. Legitimate options:

#### INSTALLATION OPTION 1

Surge protective device (SPD) type 1 with max continuous working voltage = 275 VAC and maximum transient voltage tolerance of 2500 V. Device must be certified according to the standard IEC 61643 - 11.

#### INSTALLATION OPTION 2

Surge protective device (SPD) combined type 1&2 with max continuous working voltage = 275 VAC and maximum transient voltage tolerance of 2500 V. Device must be certified according to the standard IEC 61643 - 11.

Before buying, please consult with the company which installs the product.

**ES**

Se debe instalar un cargador junto con un protector contra sobretensiones (SPD).

Para poder usar el producto TeltoCharge de manera exitosa, la red eléctrica del cliente debe incluir un SPD dedicado. El SPD lo debe instalar un electricista profesional que lo instale junto con el cargador EV.

El interruptor diferencial no se incluye El protector contra sobretensiones no se incluye en el paquete y se debe comprar por separado. Las opciones legítimas:

#### OPCIÓN 1 INSTALACIÓN

El protector contra sobretensiones (SPD) de tipo 1 con una tensión de funcionamiento máximo continuo de 257 VAC y una tolerancia máxima de tensión transitoria de 2500 V. El dispositivo debe estar certificado según los estándares del IEC 61643 - 11.

#### OPCIÓN 2 INSTALACIÓN

El protector contra sobretensiones (SPD) de tipo combinado 1 y 2 con una tensión de funcionamiento máximo continuo de 275 VAC y una tolerancia máxima de tensión transitoria de 2500 V. El dispositivo debe estar certificado según los estándares del IEC 61643 - 1.

Antes de comprar, por favor consulte con la empresa que instalar el producto.

**FR**

Un chargeur doit être installé avec un dispositif de protection contre les surtensions (SPD).

Pour pouvoir utiliser le produit TeltoCharge,

le réseau électrique du client doit comporter un SPD dédié. Le SPD doit être installé par un électricien professionnel, qui l’installe en même temps que le chargeur de VE.

Le dispositif de protection contre les surtensions n’est pas inclus dans l’emballage et doit être acheté séparément. Options légitimes :

#### OPTION D’INSTALLATION 1

Dispositif de protection contre les surtensions (SPD) de type 1 avec une tension de travail continue maximale = 275 VAC et une tolérance maximale de tension transitoire de 2500 V. Le dispositif doit être certifié selon la norme IEC 61643 - 11.

#### OPTION D’INSTALLATION 2

Dispositif de protection contre les surtensions (SPD) combiné de type 1&2 avec une tension de travail continue maximale = 275 VAC et une tolérance maximale de tension transitoire de 2500 V. Le dispositif doit être certifié selon la norme IEC 61643 - 11.

Avant d’acheter, veuillez consulter l’entreprise qui installe le produit.

**DE**

Ein Ladegerät muss zusammen mit einem Überspannungsschutzgerät (SPD, Surge Protective Device) installiert werden.

Um das TeltoCharge-Produkt erfolgreich nutzen zu können, muss das Stromnetz des Kunden über ein spezielles SPD verfügen. Das SPD muss von einem professionellen Elektriker installiert werden, der es zusammen mit dem EV-Ladegerät einbaut.

Das Überspannungsschutzgerät ist nicht im Paket enthalten und muss separat gekauft werden. Zulässige Optionen:

#### INSTALLATIONSMÖGLICHKEIT 1

Überspannungsschutzgerät (SPD, Surge Protective Device) Typ 1 mit einer maximalen Dauerbetriebsspannung = 275 VAC und einer maximalen transienten Spannungstoleranz von 2500 V. Das Gerät muss gemäß der Norm IEC 61643 - 11 zertifiziert sein.

#### Einbauvariante 2

Überspannungsschutzgerät (SPD, Surge Protective Device) kombiniert Typ 1&2 mit maximaler Dauerbetriebsspannung = 275 VAC und maximaler Transientenspannungstoleranz von 2500 V. Das Gerät muss nach der Norm IEC 61643 - 11 zertifiziert sein.

Zusätzlich sollte ein Überstromschutz mit einem Nennstrom von 32 A installiert werden, der mindestens einer der folgenden Normen entsprechen muss: IEC 60947-2, IEC 60947-6-2, IEC 61009-1, IEC 60898-Serie oder IEC 60269-Serie.

Bitte wenden Sie sich vor dem Kauf an das Unternehmen, das das Produkt installiert.

**PT**

O carregador deve ser instalado juntamente com um Dispositivo de Proteção contra Surtos (SPD).

Para usar com sucesso o produto TeltoCharge, a rede elétrica do cliente deve incluir um SPD dedicado. O SPD deve ser instalado por um eletricista profissional, que o instale juntamente com o carregador VE.

O dispositivo de proteção contra surtos não está incluído na embalagem e deve ser comprado separadamente. Opções legítimas:

#### OPÇÃO DE INSTALAÇÃO 1

Dispositivo de proteção contra surtos (SPD) tipo 1 com uma tensão máxima de trabalho contínuo = 275 VAC e tolerância máxima de tensão transitória de 2500 V. O dispositivo deve ser certificado de acordo com a norma IEC 61643 - 11.

#### OPÇÃO DE INSTALAÇÃO 2

Dispositivo de proteção contra surtos (SPD) combinado tipo 1 e 2 com tensão máxima de trabalho contínuo = 275 VAC e tolerância máxima de tensão transitória de 2500 V. O dispositivo deve ser certificado de acordo com a norma IEC 61643 - 11.

Antes de comprar, por favor, consulte a empresa que instala o produto.

**RU**

Зарядное устройство должно быть установлено вместе с устройством защиты от перенапряжения (SPD).

Для успешного использования продукта TeltoCharge в электрическую сеть клиента должно входить устройство защиты от перенапряжения SPD. Лицензированный электрик должен установить, как зарядное устройство EV, так и SPD, что должно быть сделано одновременно.

Сетевой фильтр должен быть приобретен отдельно и не входит в комплект поставки. Аутентичные варианты:

#### ВАРИАНТ УСТАНОВКИ 1

Устройство защиты от перенапряжений (SPD) типа 1 с максимальным допуском переходного напряжения 2500 В и максимальным непрерывным рабочим напряжением 275 В переменного тока. Устройство должно быть одобрено в соответствии со стандартом IEC 61643-11.

#### ВАРИАНТ УСТАНОВКИ 2

Комбинированное устройство защиты от перенапряжений (SPD) типа 1&2 с максимальным допуском переходного напряжения 2500 В и максимальным непрерывным рабочим напряжением 275 В переменного тока. Устройство должно быть одобрено в соответствии со стандартом IEC 61643-11.

Пожалуйста, обратитесь за советом к компании, которая устанавливает продукт, прежде чем совершать покупку.



# 1. IMPORTANT NOTES BEFORE INSTALLATION

Please read before installing the product

### SPD DISCLAIMER

**NL**

Een lader moet samen met een overspanningsbeveiligingsapparaat (SPD) worden geïnstalleerd.

Om het TeltoCharge-product met succes te kunnen gebruiken, moet het elektriciteitsnet van de klant een specifieke SPD bevatten. De SPD moet worden geïnstalleerd door een professionele elektricien, die hem samen met de EV-lader installeert.

De overspanningsbeveiliging is niet inbegrepen in het pakket en moet apart worden gekocht. Legitieme opties:

#### INSTALLATIE OPTIE 1

Overspanningsbeveiligingsapparaat (SPD) type 1 met max. continue werkspanning = 275 VAC en max. tolerantie voor transiënte spanning van 2500 V. Het apparaat moet gecertificeerd zijn volgens de norm IEC 61643 - 11.

#### INSTALLATIE OPTIE 2

Overspanningsbeveiligingsapparaat (SPD) gecombineerd type 1&2 met max. continue werkspanning = 275 VAC en maximale tolerantie voor kortstondige spanningen van 2500 V. Het apparaat moet gecertificeerd zijn volgens de norm IEC 61643 - 11.

Raadpleeg vóór de aankoop het bedrijf dat het product installeert.

**IS**

Setja þarf upp hleðslutæki ásamt B-týpu yfirspennuvarnar tæki (e. Surge Protective Device, SPD).

Rafmagnsnet viðskiptavinar þarf að innihalda sérstakt SPD til að geta notað TeltoCharge vöruna. SPD verður að vera sett upp af viðurkenndum rafvirkja, sem setur það upp ásamt EV hleðslutækinu.

Yfirspennuvarnar tækið fylgir ekki með pakkanum og verður að vera keypt sér í lagi. Réttmætir valkostir:

#### UPPSETNINGAR VALMÖGULEIKI 1

1. típu yfirspennuvarnar tæki (SPD) með 274 VAC hámarks samfelldri vinnuspennu og 2500 V hámarks svipullar spennuþol. Tækið verður að vera vottað samkvæmt IEC 61643 - 11 staðlinum.

#### UPPSETNINGAR VALMÖGULEIKI 2

Yfirspennuvarnar tækið (SPD) ásamt típu 1&2 með 275 VAC hámarks samfelldri vinnuspennu og 2500 V hámarks svipullar spennuþol. Tækið verður að vera vottað samkvæmt IEC 61643 - 11 staðlinum.

Vinsamlegast ráðfærðu þig við fyrirtækið sem setur upp vöruna áður en varan er keypt.

**FI**

Laturin kanssa tulee asentaa ylijännitesuoja (SPD).

TeltoCharge-tuotteen käyttöä varten asiakkaan sähköverkossa tulee olla

ylijännitesuoja. Ammattitaitoisen sähköasentajan tulee asentaa se yhdessä sähköauton laturin kanssa.

Ylijännitesuojaa ei tule mukana pakkauksessa, vaan se tulee ostaa erikseen. Sopivat vaihtoehdot:

#### ASENNUSVAIHTOEHTO 1

Tyypin 1 ylijännitesuoja (SPD), jonka jatkuva käyttöjännite on enintään 275 VAC ja transienttijännityksen maksimitoleranssi on 2 500 V. Laitteen tulee olla sertifioitu standardin IEC 61643-11 mukaan.

#### ASENNUSVAIHTOEHTO 2

Tyypien 1 ja 2 yhdistelmäylijännitesuoja (SPD), jonka jatkuva käyttöjännite on enintään 275 VAC ja transienttijännityksen maksimitoleranssi on 2 500 V. Laitteen tulee olla sertifioitu standardin IEC 61643-11 mukaan.

Ole yhteydessä tuotteen asentavaan yritykseen ennen tuotteen ostoa.

**SV**

En laddare måste installeras tillsammans med en enhet för överspänningsskydd.

För korrekt användning av TeltoCharge-enheten måste kundens elnät innehålla en särskilt utformat enhet för överspänningsskydd. Enheten måste installeras av en professionell elektriker, som installerar den tillsammans med EV-laddaren.

Överspänningsskyddet ingår inte i förpackningen och måste köpas separat. Accepterade alternativ:

#### INSTALLATIONSALTERNATIV 1

Överspänningsskydd typ 1 med maximal kontinuerlig driftspänning = 275 VAC och maximal transientspänningstolerans på 2500 V. Enheten måste vara certifierad enligt standarden IEC 61643 - 11.

#### INSTALLATIONSALTERNATIV 2

Överspänningsskydd (SPD) kombinerad typ 1&2 med max kontinuerlig driftspänning = 275 VAC och maximal transientspänningstolerans på 2500 V. Enheten måste vara certifierad enligt standarden IEC 61643 - 11.

Innan du köper en produkt, vänligen rådfråga företaget som ska installera produkten.

**CS**

Nabíječka musí být instalována společně s přepětovým ochranným zařízením (SPD).

Pro úspěšné používání produktu TeltoCharge musí elektrická síť zákazníka obsahovat vyhrazené SPD. SPD musí instalovat odborný elektrikář, který jej nainstaluje společně s EV nabíječkou.

Přepětová ochrana není součástí balení a je nutné ji zakoupit samostatně. Oficiální možnosti:

#### MOŽNOST INSTALACE 1

Přepětová ochrana (SPD) typ 1 s maximálním trvalým pracovním napětím = 275 VAC a maximální tolerancí přechodového napětí 2500 V. Zařízení musí být certifikováno podle normy IEC 61643 - 11.

#### MOŽNOST INSTALACE 2

Přepětová ochrana (SPD) kombinovaná typ 1&2 s maximálním trvalým pracovním napětím = 275 VAC a maximální tolerancí přechodového napětí 2500 V. Zařízení musí být certifikováno podle normy IEC 61643 - 11.

Před nákupem se prosím poraďte s firmou, která produkt instaluje.

**HU**

A Túlfeszültség Védő Készülékét vezetékkel együtt kell telepíteni.

A TeltoCharge termék sikeres használatának érdekében a felhasználó elektromos hálózatának egy erre a célra létrehozott SPD készülékkel kell rendelkeznie. Az SPD üzembe helyezését szakképzett villanyszerelőnek kell elvégeznie, aki egy EV töltővel együtt telepíti a terméket.

A túlfeszültség védő készülék nem képezi a csomag részét, hanem külön kell megvásárolni. Üzembe helyezése a következő módokon lehetséges:

#### 1. TELEPÍTÉSI MÓD

1. típusú túlfeszültség védő eszköz (SPD), amelynek maximális folyamatos üzemi feszültsége = 275 VAC és maximális tranziens feszültségtűrése 2500 V. A készüléknek meg kell felelnie az IEC 61643-11 szabvány előírásainak.

#### 2. TELEPÍTÉSI MÓD

1&2 kombinált típusú túlfeszültség védő eszköz (SPD), amelynek maximális folyamatos üzemi feszültsége = 275 VAC és maximális tranziens feszültségtűrése 2500 V. A készüléknek meg kell felelnie az IEC 61643-11 szabvány előírásainak.

Vásárlás előtt kérjük egyeztessen a terméket üzembe helyező vállalattal.

**IT**

Deve essere installato un caricatore assieme ad un Surge Protective Device (SPD/Limitatore di tensione).

Per utilizzare con successo il prodotto TeltoCharge product, la griglia elettrica del cliente deve includere un SPD dedicato. L'SPD deve essere installato da un elettricista qualificato che lo andrà ad installare assieme al caricatore EV.

The surge protective device is not included in the package and must be bought separately. Legitimate options:

#### OPZIONE DI INSTALLAZIONE 1

Il Surge protective device (SPD) di tipo 1 con voltaggio continuo massimo

# 1. IMPORTANT NOTES BEFORE INSTALLATION

Please read before installing the product

### SPD DISCLAIMER

d'esercizio = 275 VAC e tolleranza massima di tensione transitoria di 2500 V. Il dispositivo deve essere certificato secondo gli standard previsti dallo standard IEC 61643 - 11.

#### OPZIONE DI INSTALLAZIONE 2

Il Surge protective device (SPD) di tipo combinato 1/2 con voltaggio continuo massimo d'esercizio = 275 VAC e tolleranza massima di tensione transitoria di 2500 V. Il dispositivo deve essere certificato secondo gli standard previsti dallo standard IEC 61643 - 11.

Prima dell'acquisto si consiglia di consultare l'azienda che installa il prodotto.

**PL**

Ładowarka musi być zainstalowana razem z urządzeniem chroniącym przed przepięciami (SPD).

Aby efektywnie korzystać z produktu TeltoCharge, sieć elektryczna klienta musi zawierać dedykowane zabezpieczenie SPD. SPD musi być zainstalowany przez profesjonalnego elektryka, który zainstaluje go wraz z ładowarką EV.

Zabezpieczenie przeciwprzepięciowe nie znajduje się w zestawie i należy je dokupić osobno. Opcje zgodne z prawem:

#### OPCJA INSTALACJI 1

Zabezpieczenie przeciwprzepięciowe (SPD) typu 1 o maksymalnym ciągłym napięciu roboczym = 275 VAC i maksymalnej tolerancji napięcia przejściowego 2500 V. Urządzenie musi być certyfikowane zgodnie z normą IEC 61643 - 11.

#### OPCJA INSTALACJI 2

Zabezpieczenie przeciwprzepięciowe (SPD) łączące typ 1 i 2 o maksymalnym ciągłym napięciu roboczym = 275 VAC i maksymalnej tolerancji napięcia przejściowego 2500 V. Urządzenie musi być certyfikowane zgodnie z normą IEC 61643 - 11.

Przed zakupem należy skonsultować się z firmą, która montuje produkt.

**ET**

Laadija tuleb paigaldada koos ülepingekaitseeadmega (SPD).

TeltoCharge toote edukaks kasutamiseks peab kliendi elektrivõrk sisaldama spetsiaalset SPD-d. SPD peab paigaldama professionaalne elektrik, kes paigaldab selle koos EV laadijaga.

Ülepingekaitseead ei kuulu komplekti ja tuleb eraldi osta. Õiguspärased valikud:

#### PAIGALDUSVALIK 1

Ülepingekaitseead (SPD) tüüp 1, mille maksimaalne pidev tööpinge = 275 VAC ja maksimaalne siirdepinge tolerants on 2500 V. Seade peab olema sertifitseeritud vastavalt standardile IEC 61643 - 11.

#### PAIGALDUSVALIK 2

Ülepingekaitseead (SPD) kombineeritud tüüp 1&2, mille maksimaalne pidev tööpinge = 275 VAC ja maksimaalne siirdepinge tolerants on 2500 V. Seade peab olema sertifitseeritud vastavalt standardile IEC 61643 - 11.

Enne ostmist konsulteerige toote paigaldava ettevõttega.

**LV**

Lādētājs ir jāuzstāda kopā ar pārsprieguma aizsardzības ierīci (SPD).

Lai TeltoCharge ierīce darbotos pareizi, klienta elektrotīklā ir jābūt īpašai pārsprieguma aizsardzības ierīcei (SPD). Profesionālam elektriķim ir jāuzstāda gan EV lādētājs, gan SPD, kas jādara vienlaikus.

Pārsprieguma aizsargierīce nav iekļauta iepakojumā un tā ir jāiegādājas atsevišķi. Piemērotas izvēles iespējas:

#### UZSTĀDĪŠANAS IESPĒJA 1

1. tipa pārsprieguma aizsardzības ierīce (SPD) ar maksimālo nepārtrauktas darba spriegumu = 275 VAC un maksimālo pārejas sprieguma pielaidi 2500 V. Ierīcei jābūt sertificētai saskaņā ar standartu IEC 61643 - 11.

#### UZSTĀDĪŠANAS IESPĒJA 2

1. un 2. tipa pārsprieguma aizsardzības ierīce (SPD), kas ir kombinēta ar maksimālo nepārtraukta darba spriegumu = 275 VAC un maksimālo pārejas sprieguma pielaidi 2500 V. Ierīcei ir jābūt sertificētai saskaņā ar standartu IEC 61643 - 11.

Pirms iegādes, lūdzu, konsultējieties ar uzņēmumu, kas uzstāda produktu.

**LT**

Įkroviklis turi būti sumontuotas kartu su apsaugos nuo viršįtampių įtaisu (SPD).

Norint sėkmingai naudoti TeltoCharge gaminį, kliento elektros tinkle turi būti specialus SPD. SPD turi sumontuoti profesionalus elektrikas, kuris jį montuoja kartu su EV įkrovikliu.

Apsaugos nuo viršįtampių įtaisas į pakuotę neįeina, jį reikia įsigyti atskirai. Rekomenduojami nustatyti pasirinkimai:

#### MONTAVIMO PARINKTIS NR. 1

1 tipo apsaugos nuo viršįtampių įtaisas (SPD), kurio didžiausia nuolatinė darbo įtampa = 275 VAC ir didžiausia pereinamosios įtampos tolerancija 2500 V. Prietaisas turi būti sertifikuotas pagal standartą IEC 61643 - 11.

#### MONTAVIMO PARINKTIS NR. 2

Apsaugos nuo viršįtampių įtaisas (SPD) kombinuotas 1 ir 2 tipas, kurio didžiausia nuolatinė darbo įtampa = 275 VAC ir didžiausia pereinamosios įtampos tolerancija 2500 V. Prietaisas turi būti sertifikuotas pagal standartą IEC 61643 - 11.

Prieš pirkdami pasikonsultuokite su gaminį montuojančia įmone.

**RO**

Încărcătorul trebuie instalat împreună cu Dispozitivul de Protecție la Supratensiune (SPD).

Pentru a utiliza cu succes produsul TeltoCharge, rețeaua electrică a clientului trebuie să includă un SPD dedicat. SPD-ul trebuie instalat de un electrician profesionist, care să-l instaleze împreună cu încărcătorul EV.

Dispozitivul de protecție la supratensiune nu este inclus în pachet și trebuie achiziționat separat. Opțiuni legitime:

#### OPȚIUNE DE INSTALARE 1

Dispozitiv de protecție la supratensiune (SPD) de tip 1 cu tensiune maximă continuă de lucru = 275 VAC și toleranță maximă la tensiune tranzitorie de 2500 V. Dispozitivul trebuie să fie certificat în conformitate cu standardul IEC 61643 - 11.

#### OPȚIUNE DE INSTALARE 2

Dispozitiv de protecție la supratensiune (SPD) tipurile 1 și 2 combinate, cu tensiune maximă continuă de lucru = 275 VAC și toleranță maximă la tensiune tranzitorie de 2500 V. Dispozitivul trebuie să fie certificat în conformitate cu standardul IEC 61643 - 11.

Înainte de achiziție, vă rugăm să vă consultați cu firma care instalează produsul.

**BS**

Punjač mora biti instaliran zajedno sa uređajem za zaštitu od prenapona (SPD).

Da bi se proizvod TeltoCharge uspešno koristio, električna mreža kupca mora da sadrži namenski SPD. SPD mora da instalira profesionalni električar, koji ga instalira zajedno sa EV punjačem.

Uređaj za zaštitu od prenapona nije uključen u paket i mora se kupiti zasebno. Legitimne opcije:

#### OPCIJA INSTALACIJE 1

Uređaj za zaštitu od prenapona (SPD) tip 1 sa maksimalnim kontinuiranim radnim naponom = 275 VAC i maksimalnom tolerancijom prelaznog napona od 2500 V. Uređaj mora biti sertifikovan u skladu sa standardom IEC 61643 - 11.

#### OPCIJA INSTALACIJE 2

Uređaj za zaštitu od prenapona (SPD) kombinovani tip 1&2 sa maksimalnim kontinuiranim radnim naponom = 275 VAC i maksimalnom tolerancijom prelaznog napona od 2500 V. Uređaj mora biti sertifikovan u skladu sa standardom IEC 61643 - 11.

Pre kupovine, molimo konsultujte se sa kompanijom koja instalira proizvod.

**BG**

Зарядно устройство трябва да бъде инсталирано заедно с устройство за защита от пренапрежение (SPD).

# 1. IMPORTANT NOTES BEFORE INSTALLATION

Please read before installing the product

## SPD DISCLAIMER

За да използвате успешно продукта TeltoCharge, електрическата мрежа на клиента трябва да включва специален SPD. SPD трябва да се монтира от професионален електротехник, който го монтира заедно със зарядното за EV.

Устройството за защита от пренапрежение не е включено в пакета и трябва да се закупи отделно. Законни опции:

### ОПЦИЯ ЗА ПОСТАВЯНЕ 1

Устройство за защита от пренапрежение (SPD) тип 1 с максимално непрекъснато работно напрежение = 275 VAC и максимален толеранс на преходно напрежение от 2500 V. Устройството трябва да бъде сертифицирано съгласно стандарта IEC 61643 - 11.

### ОПЦИЯ ЗА ПОСТАВЯНЕ 2

Комбинирано устройство за защита от пренапрежение (SPD) тип 1 и 2 с максимално непрекъснато работно напрежение = 275 VAC и максимален толеранс на преходно напрежение от 2500 V. Устройството трябва да бъде сертифицирано съгласно стандарта IEC 61643 - 11.

Преди покупка, моля, консултирайте се с фирмата, която монтира продукта.

#### EL

Ένας φορτιστής πρέπει να εγκατασταθεί μαζί με μια συσκευή προστασίας από υπερτάσεις (SPD).

Για την επιτυχή χρήση του προϊόντος TeltoCharge, το ηλεκτρικό δίκτυο του πελάτη πρέπει να περιλαμβάνει ένα ειδικό SPD. Το SPD πρέπει να εγκατασταθεί από επαγγελματία ηλεκτρολόγο, ο οποίος το εγκαθιστά μαζί με τον φορτιστή EV.

Η συσκευή προστασίας από υπερτάσεις δεν περιλαμβάνεται στη συσκευασία και πρέπει να αγοραστεί ξεχωριστά. Νόμιμες επιλογές:

### ΕΠΙΛΟΓΗ ΕΓΚΑΤΑΣΤΑΣΗΣ 1

Συσκευή προστασίας από υπερτάσεις (SPD) τύπου 1 με μέγιστη συνεχή τάση λειτουργίας = 275 VAC και μέγιστη ανοχή μεταβατικής τάσης 2500 V. Η συσκευή πρέπει να είναι πιστοποιημένη σύμφωνα με το πρότυπο IEC 61643 - 11.

### ΕΠΙΛΟΓΗ ΕΓΚΑΤΑΣΤΑΣΗΣ 2

Συνδυασμένη διάταξη προστασίας από υπερτάσεις (SPD) τύπου 1&2 με μέγιστη τάση συνεχούς λειτουργίας = 275 VAC και μέγιστη ανοχή μεταβατικής τάσης 2500 V. Η συσκευή πρέπει να είναι πιστοποιημένη σύμφωνα με το πρότυπο IEC 61643 - 11.

Прив από την αγορά, συμβουλευτείτε την εταιρεία που εγκαθιστά το προϊόν.

#### TR

Şarj cihazı, Dalgalanma Koruma Cihazı (SPD) ile birlikte monte edilmelidir.

TeltoCharge ürününü başarılı bir şekilde kullanmak için, müşterinin elektrik şebekesinde sadece bu ürüne özel SPD cihazı bulunmalıdır. SPD cihazının kurulumu, Elektrikli Araç şarj cihazını monte eden profesyonel elektrikçi tarafından şarj cihazıyla birlikte yapılmalıdır.

Aşırı gerilim koruyucu paket içerisine dâhil edilmemiştir ve ayrıca satın alınmalıdır. Yasalara uygun seçenekler:

### 1. KURULUM SEÇENEĞİ

Maksimum sürekli çalışma gerilimi = 275 V AC olan ve maksimum geçici gerilim toleransı 2500 V olan tip 1 Dalgalanma koruma cihazı (SPD) kullanılabilir. Cihaz IEC 61643 - 11 standardına göre sertifikalı olmalıdır.

### 2. KURULUM SEÇENEĞİ

Maksimum sürekli çalışma gerilimi = 275 VAC ve maksimum geçici gerilim toleransı 2500 V olan Tip 1 ve 2 kombine dalgalanma koruma cihazı (SPD) kullanılabilir. Cihaz IEC 61643 - 11 standardına göre sertifikalı olmalıdır.

Satın almadan önce, lütfen ürünün kurulumunu yapan şirkete danışın.

#### HE

יש להתקין מטען יחד עם התקן מגן מפני נחשולי מתח (SPD).

כדי להשתמש בהצלחה במוצר TeltoCharge, רשת החשמל של הלקוח חייבת לכלול SPD ייעודי. ה-SPD חייב להיות מותקן על ידי חשמלאי מקצועי, אשר מתקין אותו יחד עם מטען EV (רכב חשמלי).

התקן המגן מפני נחשולי מתח אינו כלול בחבילה ויש לרכוש אותו בנפרד. האפשרויות הקיימות:

### אפשרות התקנה 1

התקן מגן נחשולי מתח (SPD) מסוג 1 עם מתח עבודה רציף מרבי = 275VAC ועמידה במתחי יתר חולפים מקסימלית של 2500V. המכשיר חייב להיות מאושר על פי התקן IEC 61643 - 11.

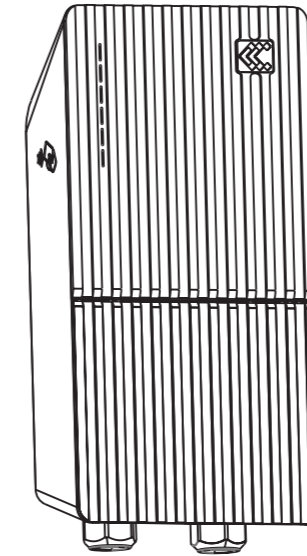
### אפשרות התקנה 2

התקן מגן נחשולי מתח (SPD) משולב מסוג 1 ו-2 עם מתח עבודה רציף מרבי = 275VAC ועמידה במתחי יתר חולפים מקסימלית של 2500V. המכשיר חייב להיות מאושר על פי תקן IEC 61643 - 11.

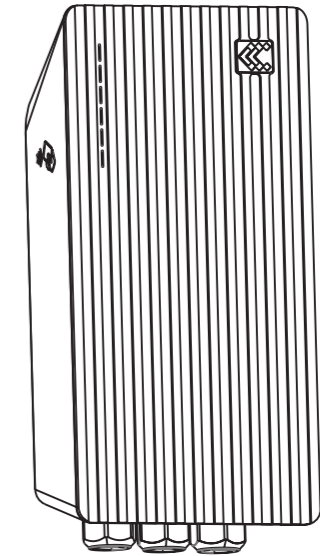
לפני הקנייה, אנא התייעצו עם החברה המתקינה את המוצר.

# 2. GENERAL SPECIFICATIONS

## A Untethered (Type 2 socket)



## B Tethered (Type 2 cable)



<b>C</b>	<b>Dimensions without cable</b>	170x341x97 mm
<b>D</b>	<b>Weight without cable</b>	2.8 kg
<b>E</b>	<b>Operating temperature</b>	-30°C - +50°C
<b>F</b>	<b>IP rating</b>	IP55
<b>G</b>	<b>IK rating</b>	IK10
<b>H</b>	<b>Certification</b>	CE
<b>I</b>	<b>Standards</b>	2014/35/EU, 2014/30/EU IEC 61851-1, IEC 61851-21-2

#### ES

### ESPECIFICACIONES GENERALES

**A** - Desconectado (conector tipo 2)  
**B** - Conectado (cable tipo 2)  
**C** - Dimensiones sin cable  
**D** - Peso sin cable  
**E** - Temperatura operacional  
**F** - Grado de protección IP  
**G** - Grado de protección IK  
**H** - Certificación  
**I** - Estándares

#### FR

### SPÉCIFICATIONS GÉNÉRALES

**A** - Non-attaché (prise de type 2)  
**B** - Attaché (câble de type 2)  
**C** - Dimensions sans câble  
**D** - Poids sans câble  
**E** - Température de fonctionnement  
**F** - Indice IP  
**G** - Indice IK  
**H** - Certification  
**I** - Normes

#### SV

### ALLMÄNNA SPECIFIKATIONER

**A** - Icke kopplad (typ 2-uttag)  
**B** - Kopplad (typ 2-kabel)  
**C** - Dimensioner utan kabel  
**D** - Vikt utan kabel  
**E** - Drifttemperatur  
**F** - IP-klassificering  
**G** - IK-klassificering  
**H** - Certifiering  
**I** - Standarder

#### CS

### OBECNÉ SPECIFIKACE

**A** - Uvolněné (zásuvka typu 2)  
**B** - Svázané (kabel typu 2)  
**C** - Rozměry bez kabelu  
**D** - Hmotnost bez kabelu  
**E** - Provozní teplota  
**F** - IP hodnocení  
**G** - IK hodnocení  
**H** - Certifikace  
**I** - Standardy

#### LT

### BENDROSIS SPECIFIKACIJOS

**A** - Belaidis (2 tipo elektros lizdas)  
**B** - Laidinis (2 tipo kabelis)  
**C** - Matmenys be kabelio  
**D** - Svoris be kabelio  
**E** - Darbinė temperatūra  
**F** - IP reitingas  
**G** - IK reitingas  
**H** - Sertifikavimas  
**I** - Standartai

#### RO

### SPECIFICAȚII DE ORDIN GENERAL

**A** - Fără legare - *untethered* (priză de tip 2)  
**B** - Cu legare - *tethered* (cablu de tip 2)  
**C** - Dimensiuni fără cablu  
**D** - Greutate fără cablu  
**E** - Temperatură de operare  
**F** - Evaluare IP  
**G** - Evaluare IK  
**H** - Certificare  
**I** - Standarde



**DE****ALLGEMEINE ANGABEN**

**A** - Ungebunden (Typ 2-Steckdose)  
**B** - Gebunden (Typ 2-Kabel)  
**C** - Maße ohne Kabel  
**D** - Gewicht ohne Kabel  
**E** - Betriebstemperatur  
**F** - IP-Schutz  
**G** - IK-Bewertung  
**H** - Zertifizierung  
**I** - Normen

**PT****ESPECIFICAÇÕES GERAIS**

**A** - Sem cabo (Ficha tipo 2)  
**B** - Com cabo (Cabo tipo 2)  
**C** - Dimensões sem cabo  
**D** - Peso sem cabo  
**E** - Temperatura de funcionamento  
**F** - Classificação IP  
**G** - Classificação IK  
**H** - Certificação  
**I** - Standards

**RU****ОСНОВНЫЕ ХАРАКТЕРИСТИКИ**

**A** - Непривязанный (розетка типа 2)  
**B** - Привязанный (кабель типа 2)  
**C** - Размеры без кабеля  
**D** - Вес без кабеля  
**E** - Рабочая температура  
**F** - IP (степень защиты оболочки)  
**G** - IK рейтинг  
**H** - Сертификация  
**I** - Нормативы

**NL****ESPECIFICACIONES GENERALES**

**A** - Niet vastgemaakt (Type 2 aansluiting)  
**B** - Vastgemaakt (Type 2 kabel)  
**C** - Afmetingen zonder kabel  
**D** - Gewicht zonder kabel  
**E** - Bedrijfstemperatuur  
**F** - IP klasse  
**G** - IK klasse  
**H** - Certificatie  
**I** - Normen

**IS****ALMENN HÖNNUNARLÝSING**

**A** - Ótengt (Innstungu típa 2)  
**B** - Tengt (Kapals típa 2)  
**C** - Mál án kapals  
**D** - Þyngd án kapals  
**E** - Vinnuhitastig  
**F** - IP einkunn  
**G** - IK einkunn  
**H** - Vottun  
**I** - Staðlar

**FI****YLEISET OMINAISUUDET**

**A** - Kytkemätön (tyypin 2 pistorasia)  
**B** - Kytkeyty (tyypin 2 johto)  
**C** - Mitat ilman johtoa  
**D** - Paino ilman johtoa  
**E** - Käyttölämpötila  
**F** - IP-luokka  
**G** - IK-luokka  
**H** - Sertifikaatti  
**I** - Standardit

**HU****ÁLTALÁNOS PARAMÉTEREK**

**A** - Kötés nélküli (2. típusú aljzat)  
**B** - Kötéses (2. típusú vezeték)  
**C** - Vezeték nélküli méret  
**D** - Vezeték nélküli tömeg  
**E** - Működési hőmérséklet  
**F** - IP osztály  
**G** - IK osztály  
**H** - Igazolás  
**I** - Szabványok

**IT****SPECIFICHE GENERALI**

**A** - Scollegato (Presa di Tipo 2)  
**B** - Collegato (Cavo di Tipo 2)  
**C** - Dimensioni senza cavo  
**D** - Peso senza cavo  
**E** - Temperatura di funzionamento  
**F** - IP rating  
**G** - IK rating  
**H** - Certificazione  
**I** - Standards

**PL****SPECYFIKACJE OGÓLNE**

**A** - Bez przewodu (gniazdo typu 2)  
**B** - Z przewodem (kabel typu 2)  
**C** - Wymiary bez kabla  
**D** - Waga bez kabla  
**E** - Temperatura pracy  
**F** - Stopień ochrony IP  
**G** - Klasyfikacja IK  
**H** - Certyfikacja  
**I** - Standardy

**ET****ÜLDSPETSIFIKATSIOONID**

**A** - Ühendamata (tüüp 2 pistikupesa)  
**B** - Jagatud (2. tüüpi kaabel)  
**C** - Mõõdud ilma kaablita  
**D** - Kaal ilma kaablita  
**E** - Töötemperatuur  
**F** - IP reiting  
**G** - IK reiting  
**H** - Sertifikaat  
**I** - Standardid

**LV****VISPĀRĪGĀS SPECIFIKĀCIJAS**

**A** - Noņemamais kabelis (2. tipa līgza)  
**B** - Stacionārais kabelis (2. tipa kabelis)  
**C** - Izmēri bez kabeļa  
**D** - Svars bez kabeļa  
**E** - Darba temperatūra  
**F** - IP reitings  
**G** - IK reitings  
**H** - Sertifikācija  
**I** - Standarti

**BS****OPŠTE SPECIFIKACIJE**

**A** - Nevezana (utičnica tipa 2)  
**B** - Vežan (kabl tipa 2)  
**C** - Dimenzije bez kabla  
**D** - Težina bez kabla  
**E** - Radna temperatura  
**F** - IP ocena  
**G** - IK ocena  
**H** - Sertifikacija  
**I** - Standardi

**BG****ОБЩИ ХАРАКТЕРИСТИКИ**

**A** - Несвързан (гнездо тип 2)  
**B** - Свързан (кабел тип 2)  
**C** - Размери без кабел  
**D** - Тегло без кабел  
**E** - Работна температура  
**F** - IP рейтинг  
**G** - IK рейтинг  
**H** - Сертифициране  
**I** - Стандарти

**EL****ΓΕΝΙΚΕΣ ΠΡΟΔΙΑΓΡΑΦΕΣ**

**A** - Χωρίς σύνδεση (υποδοχή τύπου 2)  
**B** - Προσδεμένο (καλώδιο τύπου 2)  
**Γ** - Διαστάσεις χωρίς καλώδιο  
**Δ** - Βάρος χωρίς καλώδιο  
**E** - Θερμοκρασία λειτουργίας  
**ΣΤ** - Βαθμός προστασίας IP  
**Z** - Βαθμολογία IK  
**H** - Πιστοποίηση  
**I** - Πρότυπα

**TR****GENEL ÖZELLİKLER**

**A** - Bağlanmamış (Tip 2 soket)  
**B** - Bağlı (Tip 2 kablo)  
**C** - Kablo hariç boyutları  
**D** - Kablo hariç ağırlık  
**E** - Çalışma sıcaklığı  
**F** - IP derecesi  
**G** - IK derecesi  
**H** - Sertifikasyon  
**I** - Standartlar

**HE****מפרט כללי**

**A** - לא מחובר (שקע מסוג 2)  
**B** - מחובר (כבל מסוג 2)  
**C** - מידות ללא כבל  
**D** - משקל ללא כבל  
**E** - טמפרטורת הפעלה  
**F** - דירוג IP (עמידות בחדירת נוזלים)  
**G** - דירוג IK (עמידות בפני פגיעה)  
**H** - אישורים  
**I** - תקנים

**3. ELECTRICAL SPECIFICATIONS**

<b>A AC INPUT SPECIFICATIONS</b>			
	7,4 kW	11 kW	22 kW
<b>B</b> Input AC power connection	1 phase	1 or 3 phases	1 or 3 phases
<b>C</b> Input voltage	(L-N) 230 ± 10% VAC	3 phase: (L-L) 400 ± 10% VAC(L-N) 230 ± 10% VAC	
		1 phase: (L-N) 230 ± 10% VAC	
<b>D</b> Rated frequency	50 / 60 Hz		
<b>E</b> Standby power consumption	4 W		
<b>F</b> Earth (ground) fault protection	6 mA DC		
<b>G</b> Overvoltage category	OVC II		
<b>H</b> Protection against electric shock	Class I		
<b>I AC OUTPUT SPECIFICATIONS</b>			
<b>J</b> AC output voltage range	(L-N) 230 ± 10% VAC	3 phase: (L-L) 400 ± 10% VAC (L-N) 230 ± 10% VAC	
		1 phase: (L-N) 230 ± 10% VAC	
<b>K</b> Connection standard	Type 2 cable Type 2 socket		
<b>L POWER CABLE</b>			
<b>M</b> Cable diameter	max 17.5 mm		
<b>N</b> Wire cross section	6–7.5 mm <sup>2</sup>		
<b>O</b> Cable type	H05V2V2 or better		

**ES****ESPECIFICACIONES ELÉCTRICAS**

**A** - ESPECIFICACIONES DE LA ENTRADA DE CORRIENTE ALTERNA  
**B** - Conexión de energía de entrada de corriente alterna  
**C** - Voltaje de entrada  
**D** - Frecuencia asignada  
**E** - Consumo de energía de reserva  
**F** - Protección para falla de tierra (suelo)  
**G** - Categoría de sobretensión  
**H** - Protección contra descargas eléctricas  
**I** - ESPECIFICACIONES DE SALIDA DE CORRIENTE ALTERNA  
**J** - Rango de tensión de salida de corriente alterna  
**K** - Conexión estándar  
**L** - CABLE DE ALIMENTACIÓN  
**M** - Diámetro de cable  
**N** - Sección transversal de cables  
**O** - Tipo de cable

**SV****ELEKTRISKA SPECIFIKATIONER**

**A** - SPECIFIKATIONER FÖR AC-INGÅNG  
**B** - Ingång för växelströmsanslutning  
**C** - Ingångsspänning  
**D** - Beräknad frekvens  
**E** - Strömförbrukning i standbyläge  
**F** - Jordfelskydd  
**G** - Överspänningskategori  
**H** - Skydd mot elektriska stötar  
**I** - SPECIFIKATIONER FÖR AC-UTGÅNG  
**J** - Spänningsintervall för AC-utgång  
**K** - Anslutningsstandard  
**L** - STRÖMKABEL  
**M** - Kabeldiameter  
**N** - Kabeltvärsnitt  
**O** - Kabeltyp

**LT****ELEKTRINĖS SPECIFIKACIJOS**

**A** - AC ĮVESTIES SPECIFIKACIJOS  
**B** - Įvesties kintamosios srovės maitinimo jungtis  
**C** - Įvesties įtampa  
**D** - Nominalus dažnis  
**E** - Energijos suvartojimas budėjimo režimu  
**F** - Apsauga nuo žemėminio (žemės) gedimų  
**G** - Viršįtampių kategorija  
**H** - Apsauga nuo elektros smūgio  
**I** - AC IŠVESTIES SPECIFIKACIJOS  
**J** - Kintamosios srovės išvesties įtampos diapazonas  
**K** - Ryšio standartas  
**L** - MAITINIMO KABELIS  
**M** - Kabelio diametras  
**N** - Laido skerspjūvis  
**O** - Kabelio tipas



**FR****CARACTÉRISTIQUES ÉLECTRIQUES**

- A** - SPÉCIFICATIONS DE L'ENTRÉE AC
- B** - Connexion de l'alimentation AC d'entrée
- C** - Tension d'entrée
- D** - Fréquence nominale
- E** - Consommation en mode veille
- F** - Protection contre les défauts de terre
- G** - Catégorie de surtension
- H** - Protection contre les chocs électriques
- I** - SPÉCIFICATIONS DE LA SORTIE AC
- J** - Plage de tension de sortie AC
- K** - Norme de connexion
- L** - CÂBLE D'ALIMENTATION
- M** - Diamètre du câble
- N** - Section transversale du fil
- O** - Type de câble

**DE****ELEKTRISCHE DATEN**

- A** - AC-EINGANGSSPEZIFIKATIONEN
- B** - AC-Eingangsstromanschluss
- C** - Eingangsspannung
- D** - Nennfrequenz
- E** - Standby-Stromverbrauch
- F** - Erdungsfehlerschutz
- G** - Überspannungskategorie
- H** - Schutz gegen elektrischen Schlag
- I** - AC-AUSGANGSSPEZIFIKATIONEN
- J** - AC-Ausgangsspannungsbereich
- K** - Anschluss Standard
- L** - STROMKABEL
- M** - Kabeldurchmesser
- N** - Leitungsquerschnitt
- O** - Kabelart

**PT****ESPECIFICAÇÕES ELÉTRICAS**

- A** - ESPECIFICAÇÕES DE ENTRADA CA
- B** - Conexão de alimentação de entrada CA
- C** - Tensão de entrada
- D** - Frequência nominal
- E** - Consumo de energia em standby
- F** - Proteção de falha à terra
- G** - Categoria de sobretensão
- H** - Proteção contra choque elétrico
- I** - ESPECIFICAÇÕES DE SAÍDA CA
- J** - Faixa de tensão de saída CA
- K** - Padrão de conexão
- L** - CAVO DE ALIMENTAÇÃO
- M** - Diâmetro do cabo
- N** - Seção transversal do fio
- O** - Tipo de cabo

**RU****ЭЛЕКТРИЧЕСКИЕ ХАРАКТЕРИСТИКИ**

- A** - ТЕХНИЧЕСКИЕ ХАРАКТЕРИСТИКИ ВХОДА ПЕРЕМЕННОГО ТОКА
- B** - Входное подключение питания переменного тока
- C** - Входное напряжение
- D** - Номинальная частота
- E** - Потребление энергии в режиме ожидания
- F** - Защита от замыкания на землю
- G** - Категория перенапряжения
- H** - Защита от удара электрическим током
- I** - ТЕХНИЧЕСКИЕ ХАРАКТЕРИСТИКИ ВЫХОДА ПЕРЕМЕННОГО ТОКА
- J** - Диапазон выходного напряжения переменного тока
- K** - Стандарт подключения
- L** - ЭЛЕКТРИЧЕСКИЙ КАБЕЛЬ
- M** - Диаметр кабеля
- N** - Поперечное сечение провода
- O** - Тип кабеля

**CS****ELEKTRICKÉ SPECIFIKACE**

- A** - SPECIFIKACE AC VSTUPU
- B** - Vstupní připojení střídavého napájení
- C** - Vstupní napětí
- D** - Jmenovitá frekvence
- E** - Spotřeba energie v pohotovostním režimu
- F** - Ochrana proti zemnímu zkratu
- G** - Kategorie přepětí
- H** - Ochrana proti úrazu elektrickým proudem
- I** - SPECIFIKACE AC VÝSTUPU
- J** - Rozsah výstupního střídavého napětí
- K** - Standardní připojení
- L** - NAPÁJECÍ KABEL
- M** - Průměr kabelu
- N** - Průřez vodiče
- O** - Typ kabelu

**HU****ELEKTROMOS PARAMÉTEREK**

- A** - AC BEMENET SPECIFIKÁCIÓI
- B** - Bemeneti AC áramellátás
- C** - Bemeneti feszültség
- D** - Névleges frekvencia
- E** - Készenléti áramfogyasztás
- F** - Földelési hibák elleni védelem
- G** - Túlfeszültségi osztály
- H** - Áramütés elleni védelem
- I** - AC KIMENET SPECIFIKÁCIÓI
- J** - AC kimenet feszültségtartománya
- K** - Kapcsolódási szabvány
- L** - ÁRAMVEZETÉK
- M** - Vezeték átmérője
- N** - Drót keresztmetszete
- O** - Kábel típusa

**IT****SPECIFICHE ELETRICHE**

- A** - SPECIFICHE DI IMPUT AC
- B** - Collegamento Input AC
- C** - Tensione di input
- D** - Valutazione frequenza
- E** - Consumo d'energia in standby
- F** - Protezione guasti messa a terra
- G** - Categoria sovratensione
- H** - Protezione dallo shock elettrico
- I** - SPECIFICHE DI OUTPUT AC
- J** - Portata della tensione AC output
- K** - Standard di collegamento
- L** - CAVO DI POTENZA
- M** - Diametro del cavo
- N** - Sezione cavo trasversale
- O** - Tipo di cavo

**PL****SPECYFIKACJE ELEKTRYCZNE**

- A** - SPECYFIKACJA WEJŚCIA AC
- B** - Wejściowe połączenie zasilania AC
- C** - Napięcie wejściowe
- D** - Częstotliwość znamionowa
- E** - Pobór mocy w trybie czuwania
- F** - Zabezpieczenie przed zwarciem doziemnym
- G** - Kategorie przepięciowa
- H** - Ochrona przed porażeniem prądem
- I** - SPECYFIKACJA WYJŚCIA AC
- J** - Zakres napięcia wyjściowego AC
- K** - Standard połączenia
- L** - KABEL ZASILAJĄCY
- M** - Średnica kabla
- N** - Przekrój drutu
- O** - Rodzaj kabla

**RO****SPECIFICAȚII DE ORDIN ELECTRIC**

- A** - SPECIFICAȚII INTRARE AC
- B** - Conexiune alimentare intrare AC
- C** - Tensiune de intrare
- D** - Frecvență nominală
- E** - Consum de energie în modul standby
- F** - Protecție eroare împământare
- G** - Categorie de supratensiune
- H** - Protecție împotriva șocului electric
- I** - SPECIFICAȚII IEȘIRE AC
- J** - Interval tensiune ieșire AC
- K** - Standard de conectivitate
- L** - CABLU DE ALIMENTARE
- M** - Diametru cablu
- N** - Secțiune transversală cablu
- O** - Tip cablu

**BS****ELEKTRIČNE SPECIFIKACIJE**

- A** - AC ULAZNE SPECIFIKACIJE
- B** - Ulazni priključak za napajanje naizmeničnom strujom
- C** - Ulazni napon
- D** - Nazivna frekvencija
- E** - Potrošnja energije u stanju pripravnosti
- F** - Zemljospojna zaštita
- G** - Kategorija prenapona
- H** - Zaštita od strujnog udara
- I** - AC IZLAZNE SPECIFIKACIJE
- J** - Opseg izlaznog napona naizmenične struje
- K** - Standard veze
- L** - KABL ZA NAPAJANJE
- M** - Prečnik kabla
- N** - Presek žice
- O** - Vrsta kabla

**BG****ЕЛЕКТРИЧЕСКИ ХАРАКТЕРИСТИКИ**

- A** - AC ВХОД СПЕЦИФИКАЦИИ
- B** - Входна AC захранваща връзка
- C** - Входящо напрежение
- D** - Номинална честота
- E** - Консумация на енергия в режим на готовност
- F** - Заземяване
- G** - Категория на свръхнапрежение
- H** - Защита срещу токов удар
- I** - AC ИЗХОД СПЕЦИФИКАЦИИ
- J** - AC изходно напрежение
- K** - Стандарт за връзка
- L** - ЗАХРАНВАЩ КАБЕЛ
- M** - Диаметър на кабела
- N** - Напречно сечение на проводника
- O** - Тип кабел

**EL****ΗΛΕΚΤΡΙΚΕΣ ΠΡΟΔΙΑΓΡΑΦΕΣ**

- A** - ΠΡΟΔΙΑΓΡΑΦΕΣ ΕΙΣΟΔΟΥ ΕΝΑΛΛΑΣΣΟΜΕΝΟΥ ΡΕΥΜΑΤΟΣ
- B** - Σύνδεση τροφοδοσίας AC εισόδου
- Γ** - Τάση εισόδου
- Δ** - Ονομαστική συχνότητα
- E** - Κατανάλωση ισχύος σε κατάσταση αναμονής
- ΣΤ** - Προστασία από σφάλμα γης (γείωση)
- Z** - Κατηγορία υπέρτασης
- H** - Προστασία από ηλεκτροπληξία
- I** - ΠΡΟΔΙΑΓΡΑΦΕΣ ΕΞΟΔΟΥ ΕΝΑΛΛΑΣΣΟΜΕΝΟΥ ΡΕΥΜΑΤΟΣ
- Θ** - Εύρος τάσης εξόδου εναλλασσόμενου ρεύματος
- K** - Πρότυπο σύνδεσης
- Λ** - ΚΑΛΩΔΙΟ ΙΣΧΥΟΣ
- M** - Διάμετρος καλωδίου
- N** - Διατομή καλωδίου
- O** - Τύπος καλωδίου

**NL****ELECTRISCHE SPECIFICATIES**

- A** - AC INGANG SPECIFICATIES
- B** - Aansluiting ingangswisselspanning
- C** - Ingangsspanning
- D** - Nominale frequentie
- E** - Stroomverbruik in stand-by
- F** - Aardlekbeveiliging
- G** - Overspanningscategorie
- H** - Bescherming tegen elektrische schok
- I** - SPECIFICATIES AC UITGANG
- J** - AC uitgangsspanningsbereik
- K** - Aansluitingsnorm
- L** - STROOMKABEL
- M** - Kabeldiameter
- N** - Draaddoorsnede
- O** - Kabeltype

**IS****HÖNNUNARLÝSING**

- A** - AC INNAFLS HÖNNUNARLÝSING
- B** - AC innaflds aftenging
- C** - Innaflds spenna
- D** - Máltíðni
- E** - Aflnotkun í bið
- F** - Jarðbilunarvörn
- G** - Yfirsennu flokkur
- H** - Rafstraumsvörn
- I** - AC ÚTAFLL HÖNNUNARLÝSING
- J** - AC útstraums spennubil
- K** - Tengingar staðall
- L** - Aflsnúra
- M** - Mál kapals
- N** - Þversnið vírs
- O** - Gerð kapals

**FI****SÄHKÖMINAISUUDET**

- A** - AC-SYÖTTÖTIEDOT
- B** - AC-virtakytkennän syöttö
- C** - Syöttöjännite
- D** - Nimellistaajuus
- E** - Virrankulutus lepotilassa
- F** - Maadoitusvikasuojia
- G** - Ylijännitekategoria
- H** - Suoja sähköiskuja vastaan
- I** - AC-LÄHTÖTIEDOT
- J** - AC-lähtöjännitteen arvot
- K** - Kytkestästandardi
- L** - VIRTAJOHTO
- M** - Johdon halkaisija
- N** - Johdon poikkileikkaus
- O** - Kaapelin tyyppi

**ET****ELEKTRISPETSIFIKATSIOONID**

- A** - AC SISENDI SPETSIFIKATSIOONID
- B** - Vahelduvvoolu sisendühendus
- C** - Sisendpinge
- D** - Nimisagedus
- E** - Ooterežiimi energiatarve
- F** - Maa (maanduse) rikkekaitse
- G** - Ülepinge kategooria
- H** - Kaitse elektrilöögi eest
- I** - AC VÄLJUNDI SPETSIFIKATSIOONID
- J** - Vahelduvvoolu väljundpinge vahemik
- K** - Ühenduse standard
- L** - TOITEKAABEL
- M** - Kaabli läbimõõt
- N** - Traadi ristlõige
- O** - Kaabli tüüp

**LV****ELEKTRISKĀS SPECIFIKĀCIJAS**

- A** - MAIŅSTRĀVAS IEVADES SPECIFIKĀCIJAS
- B** - Ievades maiņstrāvas pieslēgums
- C** - Ieejas spriegums
- D** - Nominālā frekvence
- E** - Enerģijas patēriņš gaidstāves režīmā
- F** - Aizsardzība pret zemējuma defektiem
- G** - Pārsprieguma kategorija
- H** - Aizsardzība pret elektriskās strāvas triecienu
- I** - MAIŅSTRĀVAS IZVADES SPECIFIKĀCIJAS
- J** - Maiņstrāvas izejas sprieguma diapazons
- K** - Savienojuma standarts
- L** - BAROŠANAS KABELIS
- M** - Kabeļa diametrs
- N** - Vada šķērsriezums
- O** - Kabeļa veids

**TR****ELEKTRİKSEL ÖZELLİKLERİ**

- A** - AC GİRİŞİNİN ÖZELLİKLERİ
- B** - AC girişi bağlantısı
- C** - Giriş voltajı
- D** - Nominal frekans
- E** - Bekleme durumunda güç tüketimi
- F** - Toprak (şase) arıza koruması
- G** - Aşırı gerilim kategorisi
- H** - Elektrik çarpmasına karşı koruma
- I** - AC ÇIKIŞININ ÖZELLİKLERİ
- J** - AC çıkışı voltajı aralığı
- K** - Bağlantı standardı
- L** - GÜÇ KABLOSU
- M** - Kablo çapı
- N** - Kablo kesiti
- O** - Kablo tipi

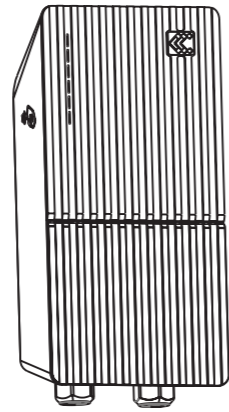
**HE**

- מפרטים חשמליים**
- A** - מפרטי כניסת AC
- B** - חיבורי כניסת מתח AC
- C** - מתח כניסה C
- D** - דירוג תדר
- E** - צריכת חשמל במצב המתנה
- F** - הגנה מפני תקלות (הארקה)
- G** - קטגוריית מתח יתר
- H** - הגנה מפני התחשמלות
- I** - מפרטי יציאת מתח AC
- J** - טווח מתח יציאת AC
- K** - תקן חיבור
- L** - כבל חשמל
- M** - קוטר כבל
- N** - חתך החוט
- O** - סוג כבל

## 4. PRODUCT CODE STRUCTURE

AAA-B-C-D-E-F-G-\*\*\*

Example: EVC1210P4



<b>A</b> Model	EVC
<b>B</b> Version	1
<b>C</b> Power	0 - 7,4 kW 1 - 11 kW 2 - 22 kW
<b>D</b> Connector	0 - socket 1 - Tethered cable
<b>E</b> Connectivity	0 - without GSM modem 1 - with GSM modem
<b>F</b> Front plate color	P - grey R - red M - brown B - white 0 - N/A
<b>G</b> Front finish	1 -  Tethered cable 4 -  Socket 0 - N/A

ES

### ESTRUCTURA DEL CÓDIGO DEL PRODUCTO

**A** - Modelo  
**B** - Versión  
**C** - Poder  
**D** - Conector (toma, cable conectado)  
**E** - Conectividad (sin módem GSM, con módem GSM)  
**F** - Color de la placa frontal (gris, rojo, marrón, blanco)  
**G** - Acabado de la placa frontal (1 - cable incorporado; 4 - toma)

FR

### STRUCTURE DU CODE PRODUIT

**A** - Modèle  
**B** - Version  
**C** - Alimentation  
**D** - Connecteur (prise, câble de raccordement)  
**E** - Connectivité (sans modem GSM, avec modem GSM)  
**F** - Couleur de la plaque avant (gris, rouge, brun, blanc)  
**G** - Finition de la plaque avant (1 - câble captif; 4 - prise)

SV

### PRODUKTKODSSTRUKTUR

**A** - Modell  
**B** - Version  
**C** - Ström  
**D** - Anslutning  
**E** - Anslutning (0 - utan GSP-modem; 1 - med GSM-modem)  
**F** - Frontpanelens färg (grå, röd, brun, vit)  
**G** - Frontens finish (kopplad kabel; uttag)

CS

### STRUKTURA KÓDU PRODUKTU

**A** - Model  
**B** - Verze  
**C** - Napájení  
**D** - Konektor  
**E** - Konektivita (0 - bez GSP modemu; 1 - s GSM modemem)  
**F** - Barva přední desky (šedá, červená, hnědá, bílá)  
**G** - Přední úprava (upevňený kabel; zásuvka)

LT

### PREKĖS KODO STRUKTŪRA

**A** - Modelis  
**B** - Versija  
**C** - Galia  
**D** - Jungiklis  
**E** - Prijungimas (0 - be GSP modemo; 1 - su GSM modemu)  
**F** - Priekinės plokštės spalva (pilka, raudona, ruda, balta)  
**G** - Priekinė apdaila (prijungtas laidas; lizdas)

RO

### STRUCTURA CODURILOR DE PRODUS

**A** - Model  
**B** - Versiune  
**C** - Alimentare  
**D** - Conector  
**E** - Conectivitate (0 - fără modem GSP; 1 - cu modem GSM)  
**F** - Culoare placă frontală (gri, roșu, maro, alb)  
**G** - Finisaj parte frontală (cablu cu legare - tethered; priză)

DE

### PRODUKTCODE-STRUKTUR

**A** - Modell  
**B** - Version  
**C** - Leistung  
**D** - Anschluss (Buchse, gebundenes Kabel)  
**E** - Konnektivität (ohne GSM-Modem, mit GSM-Modem)  
**F** - Frontplattenfarbe (grau, rot, braun, weiß)  
**G** - Frontplattenausführung (1 - Kabelbinder; 4 - Steckdose)

PT

### ESTRUTURA DO CÓDIGO DO PRODUTO

**A** - Modelo  
**B** - Versão  
**C** - Alimentação  
**D** - Conector (ficha, com cabo)  
**E** - Conetividade (sem modem GSM, com modem GSM)  
**F** - Cor da placa frontal (cinzento, vermelho, castanho, branco)  
**G** - Acabamento da placa frontal (1, 2, 3 - com cabo; 4, 5, 6 - ficha)

RU

### СТРУКТУРА КОДА ПРОДУКТА

**A** - Модель  
**B** - Модификация  
**C** - Мощность  
**D** - Разъем (гнездо, привязной кабель)  
**E** - Соединение (без модема GSM, с модемом GSM)  
**F** - Цвет лицевой панели (серый, красный, коричневый, белый)  
**G** - Отделка передней панели (1 - привязной кабель; 4 - розетка)

NL

### STRUCTUUR PRODUCTCODES

**A** - Model  
**B** - Versie  
**C** - Vermogen  
**D** - Aansluiting  
**E** - Connectiviteit (0 - zonder GSP-modem; 1 - met GSM-modem)  
**F** - Kleur frontplaat (grijs, rood, bruin, wit)  
**G** - Frontafwerking (verbindingskabel; contactdoos)

IS

### UPPSETNING VÖRUNÚMERS

**A** - Gerð  
**B** - Útgáfa  
**C** - Afl  
**D** - Tengill  
**E** - Tengjanleiki (0 - án GSP mótaldis; 1 - með GSM mótalði)  
**F** - Litur framhliðar (grár, rauður, brúnn, hvítur)  
**G** - Finition de la plaque avant (1 - câble captif; 4 - prise)

FI

### TUOTEKODIN RAKENNE

**A** - Malli  
**B** - Versio  
**C** - Teho  
**D** - Liitin  
**E** - Liitäntä (0 - ilman GSM-modeemia; 1 - GSM-modeemilla)  
**F** - Etulevyn väri (harmaa, punainen, ruskea, valkoinen)  
**G** - Etuosan viimeistely (kytketty johto; pistorasia)

HU

### TERMÉKKÓD SZERKEZETE

**A** - Modell  
**B** - Verzió  
**C** - Teljesítmény  
**D** - Konnektor  
**E** - Kapcsolódás (0 - GSP modell nélkül; 1 - GSM modellel)  
**F** - Elülső tábla színe (szürke, piros, barna, fehér)  
**G** - Elülső kivitel (kötéses vezeték; aljzat)

IT

### STRUTTURA DEL CODICE PRODOTTO

**A** - Modello  
**B** - Versione  
**C** - Energia  
**D** - Connettore  
**E** - Connettività (0 - senza modem GSP; 1 - con modem GSM)  
**F** - Colore piastra frontale (grigio, rosso, marrone, bianco)  
**G** - Finitura frontale (cavo collegato; presa)

PL

### STRUKTURA KODU PRODUKTU

**A** - Model  
**B** - Wersja  
**C** - Moc  
**D** - Złącze  
**E** - Łączność (0 - bez modemu GSP; 1 - z modemem GSM)  
**F** - Kolor płyty czołowej (szary, czerwony, brązowy, biały)  
**G** - Wykończenie frontu (kabel z przewodem; gniazdo)

ET

### TUOTEKODI STRUKTUUR

**A** - Mudel  
**B** - Versioon  
**C** - Toide  
**D** - Ühendus  
**E** - Ühenduvus (0 - ilma GSP-modemita; 1 - GSM-modemiga)  
**F** - Esiplaadi värv (hall, punane, pruun, valge)  
**G** - Esiviimistlus (jagatud kaabel; pistikupes)

LV

### PRECES KODA STRUKTŪRA

**A** - Modelis  
**B** - Versija  
**C** - Strāva  
**D** - Savienotājs  
**E** - Savienojamība (0 - bez GSP modema; 1 - ar GSM modemu)  
**F** - Priekšējā paneļa krāsa (pelēka, sarkana, brūna, balta)  
**G** - Priekšējā apdare (stacionārais kabelis; kontaktligzda)

BS

### STRUKTURA ŠIFRE PROIZVODA

**A** - Model  
**B** - Verzija  
**C** - Snaga  
**D** - Priključak  
**E** - Povezivanje (0 - bez GSP modema; 1 - sa GSM modemom)  
**F** - Boja prednje ploče (siva, crvena, braon, bela)  
**G** - Prednja završna obrada (vezani kabl; utičnica)

BG

### СТРУКТУРА НА ПРОДУКТОВИЯ КОД

**A** - Модел  
**B** - Версия  
**C** - Мощност  
**D** - Съединител  
**E** - Свързване (0 - без GSP модем; 1 - с GSM модем)  
**F** - Цвят на предната плоча (сив, червен, кафяв, бял)  
**G** - Предно покритие (свързан кабел; гнездо)

EL

### ΔΟΜΗ ΚΩΔΙΚΟΥ ΠΡΟΪΟΝΤΟΣ

**A** - Μοντέλο  
**B** - Έκδοση  
**Γ** - Ισχύς  
**Δ** - Σύνδεσμος  
**E** - Συνδεσιμότητα (0 - χωρίς μόντεμ GSP- 1 - με μόντεμ GSM)  
**ΣΤ** - Χρώμα μπροστινής πλάκας (γκρι, κόκκινο, καφέ, λευκό)  
**Z** - Εμπρόσθιο φινιρίσμα (καλώδιο πρόσδεσης- υποδοχή)

TR

### ÜRÜN KODUNUN YAPISI

**A** - Model  
**B** - Sürüm  
**C** - Güç  
**D** - Konektör  
**E** - Bağlantı (0 - GSP modem yok; 1 - GSM modemi)  
**F** - Ön kapak rengi (gri, kırmızı, kahverengi, beyaz)  
**G** - Ön yüzey (kablolu bağlı; soket)

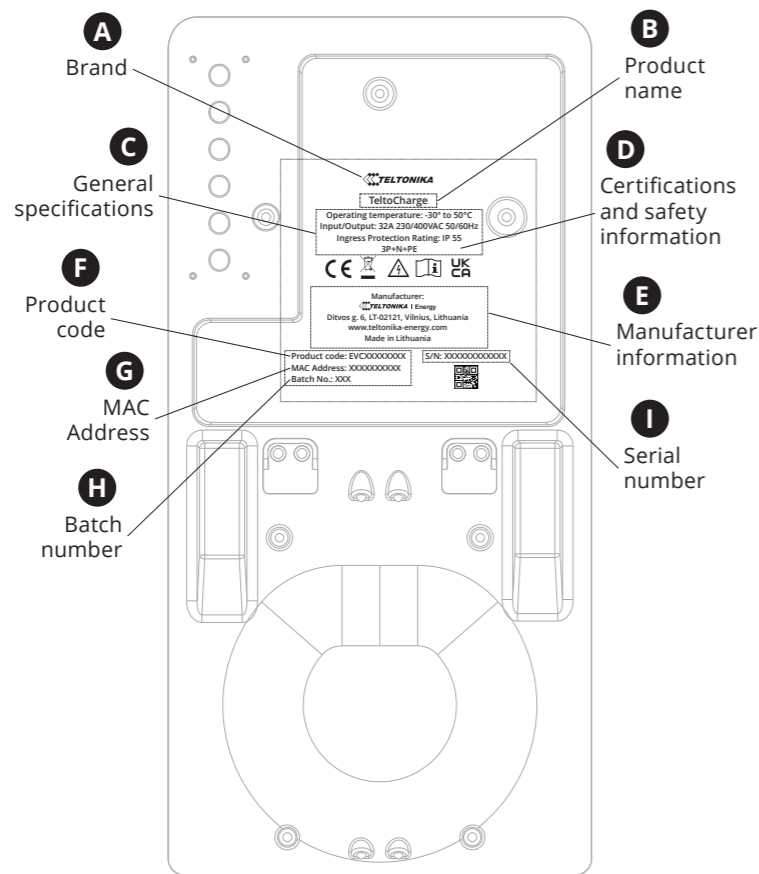
HE

### מבנה קוד מוצר

**A** - דגם  
**B** - גרסה  
**C** - מתח  
**D** - מחבר  
**E** - קישוריות (0 - ללא מודם - 1 - עם מודם (GSM)  
**F** - צבע הלווה הקדמי (אפור, אדום, חום, לבן)  
**G** - גימור קדמי (כבל מחובר; שקע)



## 5. MARKING



### ES

#### ETIQUETADO

- A - Marca
- B - Nombre del producto
- C - Especificaciones generales
- D - Certificaciones e información de seguridad
- E - Información del fabricante
- F - Código del producto
- G - Dirección MAC
- H - Número de lote
- I - Número de serie

### FR

#### MARQUAGE

- A - Marque
- B - Nom du produit
- C - Spécifications générales
- D - Certifications et Informations sur la sécurité
- E - Informations sur le fabricant
- F - Code produit
- G - Adresse MAC
- H - Numéro de lot
- I - Numéro de série

### DE

#### MARKIERUNG

- A - Marke
- B - Produktname
- C - Allgemeine Angaben
- D - Zertifizierungen und Sicherheitsinformationen
- E - Hersteller-Angaben
- F - Produkt-Code
- G - MAC-Adresse
- H - Chargennummer
- I - Seriennummer

### SV

#### MÄRKNING

- A - Märke
- B - Produktnamn
- C - Allmänna specifikationer
- D - Certifieringar och säkerhetsinformation
- E - Information om tillverkaren
- F - Produktkod
- G - MAC-adress
- H - Batchnummer
- I - Serienummer

### CS

#### OZNAČENÍ

- A - Značka
- B - Název produktu
- C - Všeobecné specifikace
- D - Certifikace a bezpečnostní informace
- E - Informace o výrobci
- F - Kód produktu
- G - MAC adresa
- H - Číslo šarže
- I - Sériové číslo

### HU

#### JELÖLÉS

- A - Márka
- B - Termék neve
- C - Általános paraméterek
- D - Igazolások és biztonsági tudnivalók
- E - Gyártó adatai
- F - Termékkód
- G - MAC cím
- H - Kötegszám
- I - Sorozatszám

### LT

#### ŽYMĖJIMAS

- A - Prekės ženklas
- B - Prekės pavadinimas
- C - Bendrosios specifikacijos
- D - Sertifikavimas ir saugos informacija
- E - Informacija apie gamintoją
- F - Prekės kodas
- G - MAC adresas
- H - Brūkšninio kodo numeris
- I - Serijos numeris

### RO

#### MARCAJE

- A - Marcă
- B - Denumire produs
- C - Specificații de ordin general
- D - Certificări și informații referitoare la siguranță
- E - Informații despre producător
- F - Cod de produs
- G - Adresă MAC
- H - Număr de lot
- I - Număr de serie

### BS

#### OBELEŽAVANJE

- A - Marka
- B - Naziv proizvoda
- C - Opšte specifikacije
- D - Sertifikati i bezbednosne informacije
- E - Podaci o proizvođaču
- F - Šifra proizvoda
- G - MAC adresa
- H - Broj serije
- I - Serijski broj

### PT

#### MARCAÇÃO

- A - Marca
- B - Nome do produto
- C - Especificações gerais
- D - Certificações e informação de segurança
- E - Informação do fabricante
- F - Código do produto
- G - Endereço MAC
- H - Número do lote
- I - Número de série

### RU

#### МАРКИРОВКА

- A - Торговая марка
- B - Название продукта
- C - Общие характеристики
- D - Сертификаты и информация по технике безопасности
- E - Информация о производителе
- F - Код продукта
- G - MAC-адрес
- H - Номер партии
- I - Серийный номер

### NL

#### MARKERING

- A - Merk
- B - Productnaam
- C - Algemene specificaties
- D - Certificaten en veiligheidsinformatie
- E - Informatie fabrikant
- F - Productcode
- G - MAC adres
- H - Partijnummer
- I - Serienummer

### IS

#### MERKING

- A - Vörumerki
- B - Heiti vöru
- C - Almenn vörulýsing
- D - Vottanir og öryggisupplýsingar
- E - Upplýsingar um framleiðanda
- F - Vöru númer
- G - Aðgangsauðkenni (e. MAC address)
- H - Númer bunka
- I - Raðnúmer

### FI

#### MERKINNÄT

- A - Brändi
- B - Tuotteen nimi
- C - Yleiset ominaisuudet
- D - Sertifikaatit ja turvallisuustiedot
- E - Valmistajan tiedot
- F - Tuotekoodi
- G - MAC-osoite
- H - Eränumero
- I - Sarjanumero

### IT

#### MARCHI

- A - Marchio
- B - Nome del prodotto
- C - Specifiche generali
- D - Certificazioni e informazioni sulla sicurezza
- E - Informazioni sul produttore
- F - Codice prodotto
- G - Indirizzo MAC
- H - Numero lotto
- I - Numero seriale

### PL

#### ZNAKOWANIE

- A - Marka
- B - Nazwa produktu
- C - Specyfikacje ogólne
- D - Certyfikaty i informacje dotyczące bezpieczeństwa
- E - Informacje o producencie
- F - Kod produktu
- G - Adres MAC
- H - Numer partii
- I - Numer seryjny

### ET

#### MÄRGISTUS

- A - Bränd
- B - Toote nimi
- C - Üldised spetsifikatsioonid
- D - Sertifikaadid ja ohutusteave
- E - Tootja teave
- F - Tootekood
- G - MAC aadress
- H - Partii number
- I - Seerianumber

### LV

#### MARKĒŠANA

- A - Zīmols
- B - Produkta nosaukums
- C - Vispārīgās specifikācijas
- D - Sertifikāti un drošības informācija
- E - Ražotāja informācija
- F - Produkta kods
- G - MAC adrese
- H - Partijas numurs
- I - Sērijas numurs

### BG

#### СТРУКТУРА НА ПРОДУКТОВИЯ КОД

- A - Модел
- B - Версия
- C - Мощност
- D - Съединител
- E - Свързване (0 – без GSP модем; 1 – с GSM модем)
- F - Цвят на предната плоча (сив, червен, кафяв, бял)
- G - Предно покритие (свързан кабел; гнездо)

### EL

#### ΣΗΜΑΝΣΗ

- A - Μάρκα
- B - Ονομασία προϊόντος
- Γ - Γενικές προδιαγραφές
- Δ - Πιστοποιήσεις και πληροφορίες ασφαλείας
- Ε - Πληροφορίες κατασκευαστή
- ΣΤ - Κωδικός προϊόντος
- Z - Διεύθυνση MAC
- H - Αριθμός παρτίδας
- I - Σειριακός αριθμός

### TR

#### İŞARETLER

- A - Markası
- B - Ürün adı
- C - Genel özellikler
- D - Sertifikalar ve güvenlik bilgileri
- E - Üretici bilgileri
- F - Ürün kodu
- G - MAC adresi
- H - Parti numarası
- I - Seri numarası

### HE

#### סימון

- A - מותג
- B - שם המוצר
- C - מפרט כללי
- D - אישורים ומידע בטיחותי
- E - מידע על יצרן
- F - קוד מוצר
- G - כתובת MAC (בקרת גישה למדיה)
- H - מספר אצווה
- I - מספר סידורי

## 6. SAFETY WARNINGS



A



B



C



D



E

EN

### SAFETY WARNINGS

- A - Flying debris, risk of injury
- B - Risk of electric shock
- C - Caution
- D - Sharp elements, risk of injurious cuts
- E - Special waste treatment

ES

### ADVERTENCIAS DE SEGURIDAD

- A - Escombros volantes, riesgo de lesión
- B - Riesgo de descarga eléctrica
- C - Precaución
- D - Elementos afilados, riesgo de cortes dañinos
- E - Tratamiento especial de residuos

FR

### AVERTISSEMENTS DE SÉCURITÉ

- A - Débris volants, risque de blessure
- B - Risque de choc électrique
- C - Attention
- D - Eléments tranchants, risque de coupures blessantes
- E - Traitement spécial des déchets

DE

### SICHERHEITSHINWEISE

- A - Umherfliegende Teile, Verletzungsgefahr
- B - Stromschlaggefahr
- C - Vorsicht
- D - Scharfe Teile, Gefahr von Schnittverletzungen
- E - Sonderabfallbehandlung

PT

### AVISOS DE SEGURANÇA

- A - Objetos pelo ar, risco de ferimentos
- B - Risco de choque elétrico
- C - Cuidado
- D - Elementos afiados, risco de cortes nocivos
- E - Tratamento especial de resíduos

RU

### МЕРЫ БЕЗОПАСНОСТИ

- A - Разлетающиеся обломки, риск получения травмы
- B - Опасность удара электрического тока
- C - Предостережение
- D - Острые элементы, опасность ранений
- E - Специальная утилизация

FI

### TURVAVAROITUKSET

- A - Lentävät roskat, loukkaantumisvaara
- B - Sähköiskuvaara
- C - Huomio
- D - Terävät osat, vakavien haavojen vaara
- E - Erikoisjätteen käsittely

SV

### SÄKERHETSVARNINGAR

- A - Flygande fragment, risk för skador
- B - Risk för elektriska stötar
- C - Varning
- D - Vassa element, risk för skador
- E - Särskild avfallshantering

CS

### BEZPEČNOSTNÍ UPOZORNĚNÍ

- A - Letící úlomky, nebezpečí zranění
- B - Riziko úrazu elektrickým proudem
- C - Pozor
- D - Ostré prvky, riziko poranění
- E - Speciální nakládání s odpadem

HU

### BIZTONSÁGI FIGYELMEZTETÉSEK

- A - Repülő törmelék, sérülésveszély
- B - Áramütés kockázata
- C - Vigyázat
- D - Éles alkatrészek, sérülésveszély
- E - Veszélyes hulladék kezelése

IT

### AVVISI PER LA SICUREZZA

- A - Detriti volanti, rischio di lesioni
- B - Rischio shock elettrico
- C - Cautela
- D - Elementi taglienti, rischio di tagli
- E - Trattamento rifiuti speciali

PL

### OSTRZEŻENIA DOTYCZĄCE BEZPIECZEŃSTWA

- A - Latające odłamki, ryzyko obrażeń
- B - Ryzyko porażenia prądem
- C - Ostrzeżenie
- D - Ostre elementy, ryzyko skaleczenia
- E - Specjalne przetwarzanie odpadów

LT

### APSAUGOS ĮSPĖJIMAI

- A - Aplink krentantys medžiagų gabalėliai, pavojus susižeisti
- B - Elektros smūgio rizika
- C - Įspėjimas
- D - Aštrūs elementai, rizika įsijauti
- E - Specialus atliekų apdorojimas

RO

### AVERTISMENTE LEGATE DE SIGURANȚĂ

- A - Reziidui zburătoare, risc de vătămare
- B - Risc de șoc electric
- C - Atenționare
- D - Elemente ascuțite, risc de tăieturi vătămătoare
- E - Tratatamentul deșeurilor speciale

BS

### BEZBEDNOSNA UPOZORENJA

- A - Leteći ostaci, opasnost od povreda
- B - Rizik od strujnog udara
- C - Oprez
- D - Oštri elementi, opasnost od povreda
- E - Specijalni tretman otpada

BG

### ПРЕДУПРЕЖДЕНИЯ ЗА БЕЗОПАСНОСТ

- A - Летящи отломки, риск от нараняване
- B - Риск от токов удар
- C - Внимание
- D - Остри елементи, риск от наранявания
- E - Специално третиране на отпадъци

EL

### ΠΡΟΕΙΔΟΠΟΙΗΣΕΙΣ ΑΣΦΑΛΕΙΑΣ

- A - Ιπτάμενα θραύσματα, κίνδυνος τραυματισμού
- B - Κίνδυνος ηλεκτροπληξίας
- Γ - Προσοχή
- Δ - Αιχμηρά στοιχεία, κίνδυνος τραυματικών κοψιμάτων
- E - Ειδική επεξεργασία αποβλήτων

TR

### GÜVENLİK UYARILARI

- A - Uçan atıklar, yaralanma riski
- B - Elektrik çarpması riski
- C - Dikkat
- D - Keskin parçalar, yaralayıcı kesik oluşturma riski
- E - Özel atık olarak değerlendirilmesi

NL

### VEILIGHEIDSWAARSCHUWINGEN

- A - Rondvliegend puin, gevaar voor letsel
- B - Risico op elektrische schokken
- C - Let op
- D - Scherpe elementen, gevaar voor snijwonden
- E - Speciale afvalbehandeling

IS

### ÖRYGGIS VARÚÐARORÐ

- A - Brak, tjónsáhætta
- B - Hætta á rafstraumi
- C - Varúð
- D - Beittir hlutir, hætta á skurðum
- E - Sérstök meðferð úrgangs

ET

### OHUTUSHOIJATUSED

- A - Lendäv praht, vigastusoht
- B - Elektrilöögi oht
- C - Ettevaatust
- D - Teravad elemendid, vigastavate sisselõigete oht
- E - Eriline jäätmekäitlus

LV

### DROŠĪBAS BRĪDINĀJUMI

- A - Lidojošās atlūzas, traumu risks
- B - Elektriskās strāvas trieciena risks
- C - Uzmanību
- D - Asi priekšmeti, griezto traumu risks
- E - Nepieciešama īpaša atkritumu utilizācija

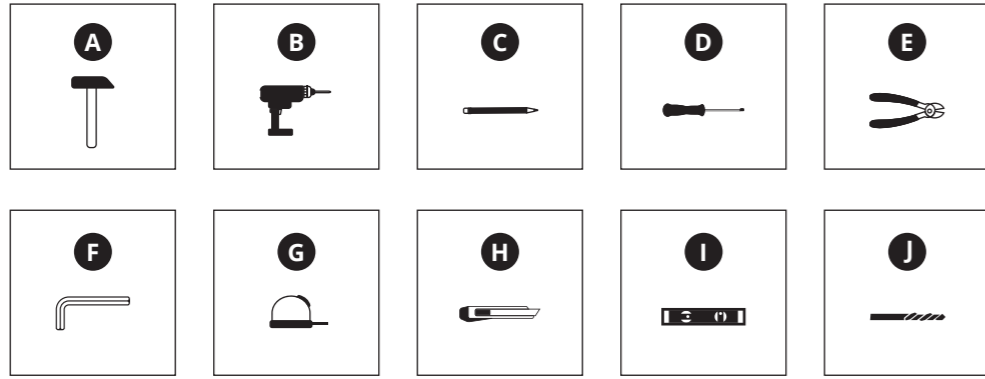
HE

### אזהרות בטיחות

- A - פסולת מעופפת, סכנת פציעה
- B - סכנת התחשמלות
- C - זהירות
- D - פריטים חדים, סכנה לחתכים מזיקים
- E - טיפול מיוחד בפסולת



## 7. REQUIRED TOOLS



EN

### REQUIRED TOOLS

A - Hammer  
 B - Electric drill  
 C - Pencil  
 D - Screwdriver  
 E - Cutting pliers  
 F - Allen key 2,5 mm  
 G - Measuring tape  
 H - Utility knife  
 I - Level  
 J - Drill bit D6

ES

### HERRAMIENTAS REQUERIDAS

A - Martillo  
 B - Taladro eléctrico  
 C - Lápiz  
 D - Destornillador  
 E - Pinzas de corte  
 F - Llave Allen 2,5 mm  
 G - Cinta métrica  
 H - Cuchillo multiuso  
 I - Nivel  
 J - Broca D6

FR

### OUTILS REQUIS

A - Marteau  
 B - Perceuse électrique  
 C - Crayon  
 D - Tournevis  
 E - Pince coupante  
 F - Clé Allen 2,5 mm  
 G - Ruban à mesurer  
 H - Couteau universel  
 I - Niveau  
 J - Foret D6

DE

### BENÖTIGTE WERKZEUGE

A - Hammer  
 B - Elektrische Bohrmaschine  
 C - Bleistift  
 D - Schraubenzieher  
 E - Schneidezange  
 F - Inbusschlüssel 2,5 mm  
 G - Maßband  
 H - Universalmesser  
 I - Pegel  
 J - Bohrspitze D6

NL

### BENODIGDE GEREEDSCHAPPEN

A - Hamer  
 B - Elektrische boor  
 C - Potlood  
 D - Schroevendraaier  
 E - Snijtang  
 F - Inbussleutel 2,5 mm  
 G - Meetlint  
 H - Breekmes  
 I - Waterpas  
 J - Boor D6

IS

### NAUDSYNLEG VERKFÆRI

A - Hamar  
 B - Borvél  
 C - Blýantur  
 D - Skrufjárn  
 E - Skurðartöng  
 F - 2.5mm sexkanntur  
 G - Málband  
 H - Hnífur  
 I - Hallamál  
 J - D6 bor

FI

### VAADITUT TYÖKALUT

A - Vasara  
 B - Sähköpora  
 C - Pliiats  
 D - Ruuvimeisseli  
 E - Leikkaavat pihdit  
 F - Kuuskantvöti 2,5 mm  
 G - Mittanauha  
 H - Mattoveitsi  
 I - Vesivaaka  
 J - D6-poranterä

SV

### NÖDVÄNDIGA VERKTYG

A - Hammare  
 B - Elektrisk bormaskin  
 C - Blyertspenna  
 D - Skruvmejsel  
 E - Tång  
 F - Insexnyckel 2,5 mm  
 G - Måttband  
 H - Brukskniv  
 I - Vattenpass  
 J - D6-borr

IT

### STRUMENTI RICHIESTI

A - Martello  
 B - Trapano elettrico  
 C - Matita  
 D - Giravite  
 E - Pinza  
 F - Chiave a brugola da 2,5 mm  
 G - Metro da sarto  
 H - Coltello  
 I - Livello  
 J - Punta da trapano D6

PL

### WYMAGANE NARZĘDZIA

A - Młotek  
 B - Wiertarka Elektryczna  
 C - Ołówek  
 D - Wkrętarka  
 E - Szczypcy do cięcia  
 F - Klucz imbusowy 2,5 mm  
 G - Taśma pomiarowa  
 H - Nóż roboczy  
 I - Poziomica  
 J - Wiertło D6

ET

### VAJALIKUD TÕÕRIISTAD

A - Haamer  
 B - Elektriline puur  
 C - Pliiats  
 D - Kruvikeeraja  
 E - Lõikamistangid  
 F - Kuuskantvõti 2,5 mm  
 G - Mõõdulint  
 H - Nuga  
 I - Lood  
 J - Puuriotsik D6

LV

### NEPIECIEŠAMIE DARBARĪKI

A - Āmurs  
 B - Elektriskā urbja mašīna  
 C - Zīmulis  
 D - Skrūvgriezis  
 E - Griešanas kņabļes  
 F - Sešskaldņu atslēga 2,5 mm  
 G - Mērlente  
 H - Papīra nazis  
 I - Nivelieris  
 J - Urbis D6

BS

### POTREBNI ALATI

A - Čekić  
 B - Električna bušilica  
 C - Olovka  
 D - Šrafciğer  
 E - Klešta za sečenje  
 F - Imbus ključ 2,5 mm  
 G - Traka za merenje  
 H - Uslužni nož  
 I - Nivo  
 J - Burgija D6

BG

### НЕОБХОДИМИ ИНСТРУМЕНТИ

A - Чук  
 B - Електрическа бормашина  
 C - Молив  
 D - Отвертка  
 E - Режещи клещи  
 F - Шестограмен ключ F 2,5 мм  
 G - Рулетка  
 H - Комбиниран нож  
 I - Нивелир  
 J - Свредло D6

EL

### ΑΠΑΙΤΟΥΜΕΝΑ ΕΡΓΑΛΕΙΑ

A - Σφυρί  
 B - Ηλεκτρικό τρυπάνι  
 Γ - Μολύβι  
 Δ - Κατσαβίδι  
 Ε - Πένσα κοπή  
 ΣΤ - Κλειδί Allen 2,5 mm  
 Ζ - Μετροταινία  
 Η - Μαχαίρι γενικής χρήσης  
 Ι - Αλφάδι  
 Θ - Τρυπάνι D6

TR

### GEREKLİ ALETLER

A - Çekiç  
 B - Elektrikli matkap  
 C - Kalem  
 D - Tornavida  
 E - Kesici pense  
 F - Alyan anahtarı 2,5 mm  
 G - Ölçüm bandı  
 H - Maket bıçağı  
 I - Su terazisi  
 J - D6 Matkap ucu

PT

### FERRAMENTAS NECESSÁRIAS

A - Martelo  
 B - Berbequim elétrico  
 C - Lápis  
 D - Chave de fendas  
 E - Alicates de corte  
 F - Chave Allen 2,5 mm  
 G - Fita métrica  
 H - Faca universal  
 I - Nível  
 J - Broca D6

RU

### НЕОБХОДИМЫЕ ИНСТРУМЕНТЫ

A - Молоток  
 B - Электродрель  
 C - Карандаш  
 D - Отвертка  
 E - Кусачки  
 F - Шестигранный ключ 2,5 мм  
 G - Измерительная рулетка  
 H - Канцелярский нож  
 I - Нивелир  
 J - Сверло D6

CS

### POTŘEBNÉ NÁŘADÍ

A - Kladivo  
 B - Elektrická vrtačka  
 C - Tužka  
 D - Šroubovák  
 E - Stříhací kleště  
 F - Imbusový klíč 2,5 mm  
 G - Měřicí páska  
 H - Pracovní nůž  
 I - Vyrovnání úrovně  
 J - Vrták D6

HU

### SZÜKSÉGES ESZKÖZÖK

A - Kalapács  
 B - Elektromos fúró  
 C - Ceruza  
 D - Csavarhúzó  
 E - Vágófogó  
 F - Allen kulcs 2,5 mm  
 G - Mérőszalag  
 H - Közönséges kés  
 I - Szintmérő  
 J - D6-os fúrófej

LT

### REIKALINGI ĮRANKIAI

A - Plaktukas  
 B - Elektrinis gręžtuvas  
 C - Pieštukas  
 D - Atsuktuvas  
 E - Kirpimo replės  
 F - Šešiakampis raktas 2,5 mm  
 G - Matavimo juosta  
 H - Peilis  
 I - Gulsčiukas  
 J - Grąžtas D6

RO

### INSTRUMENTE NECESARE

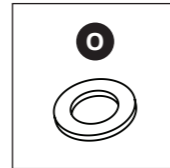
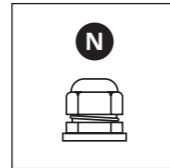
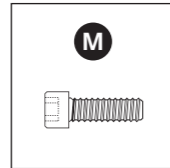
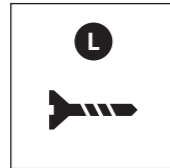
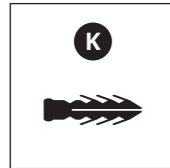
A - Ciocan  
 B - Bormașină electrică  
 C - Creion  
 D - Șurubelniță  
 E - Clește de tăiat  
 F - Cheie Allen 2,5 mm  
 G - Ruletă  
 H - Cutter  
 I - Boloboc  
 J - Burghiu D6

HE

### כלים נדרשים

A - פטיש  
 B - מקדחה חשמלית  
 C - עיפרון  
 D - מברג  
 E - צבת חיתוך  
 F - מפתח אלן 2,5 מ"מ  
 G - סרט מדידה  
 H - סכין חיתוך  
 I - פלס  
 J - מקדח D6

## 8. INCLUDED MOUNTING PARTS



EN

### INCLUDED MOUNTING PARTS

**K** - Wall plugs 6x35 mm  
**L** - Pan head self-tapping screws galvanized steel  
**M** - DIN912 M3x8 screws  
**N** - Cable gland  
**O** - Rubber washer

NL

### BIJGELEVERDE MONTAGEONDERDELEN

**K** - Muurpluggen 6x35 mm  
**L** - Pan kop zelftappende schroeven gegalvaniseerd staal  
**M** - DIN912 M3x8 schroeven  
**N** - Kabelwartel  
**O** - Rubberen sluitring

IT

### PARTI DI MONTAGGIO INCLUSE

**K** - Presa elettrica a muro da 6x35 mm  
**L** - Viti a testa bombata autofilettanti in acciaio zincato  
**M** - Viti DIN912 M3x8  
**N** - Passacavo  
**O** - Rondella in gomma

BS

### UKLJUČENI DELOVI ZA MONTAŽU

**K** - Zidni utikači 6x35 mm  
**L** - Vijci sa samourezujućim glavama od pocinkovanog čelika  
**M** - DIN912 M3x8 vijci  
**N** - Kabl žlezda  
**O** - Gumena podložka

ES

### PIEZAS DE MONTAJE INCLUIDAS

**K** - Tarugos 6x35 mm  
**L** - Tornillo autorroscante de cabeza troncocónica de acero galvanizado  
**M** - Tornillos DIN912 M3x8  
**N** - Pasamuros  
**O** - Arandela de goma

IS

### FESTINGAR HLUTIR INNIFALDIR

**K** - 6x35mm veggtingi  
**L** - Galvaníseraðar stálskrúfur með þönnuhaus  
**M** - M3x8 DIN912 skrúfur  
**N** - Strengþéttinippill  
**O** - Gúmmí skinna

PL

### DOŁĄCZONE ELEMENTY MONTAŻOWE

**K** - Kołki rozporowe 6x35 mm  
**L** - Wkręty samogwintujące z łbem płaskim stal ocynkowana  
**M** - Śruby DIN912 M3x8  
**N** - Dławik kablowy  
**O** - Podkładka gumowa

BG

### ВКЛЮЧЕНИ ЧАСТИ ЗА ПОСТАВЯНЕ

**K** - Дюбели 6x35 mm  
**L** - Самонарезни винтове с цилиндрична глава, поцинкована стомана  
**M** - DIN912 M3x8 винтове  
**N** - Кабелна муфа  
**O** - Гумена шайба

FR

### PIÈCES DE MONTAGE INCLUSES

**K** - Chevilles 6x35 mm  
**L** - Vis autotaraudeuses à tête cylindrique en acier galvanisé  
**M** - Vis DIN912 M3x8  
**N** - Presse-étoupe  
**O** - Rondelle en caoutchouc

FI

### MUKANA TULEVAT ASENNUSOSAT

**K** - Seinätapit 6x35 mm  
**L** - Matalakupukantaiset itseporautuvat ruuvit, galvanoitu teräs  
**M** - DIN912 M3x8 -ruuvit  
**N** - Kaapelitiiviste  
**O** - Kumialuslevy

ET

### KAASASOLEVAD KINNITUSOSAD

**K** - Seinä pistikud 6x35 mm  
**L** - Pannipeaga isekeermestavad kruvid tsingitud terasest  
**M** - DIN912 M3x8 kruvid  
**N** - Kaabli tihend  
**O** - Kummist seib

EL

### ΠΕΡΙΛΑΜΒΑΝΟΜΕΝΑ ΕΞΑΡΤΗΜΑΤΑ ΤΟΠΟΘΕΤΗΣΗΣ

**K** - Βύσματα τοίχου 6x35 mm  
**Λ** - Αυτοκόλλητες βίδες γαλβανισμένου χάλυβα  
**M** - Βίδες DIN912 M3x8  
**N** - Στυπιοθλίπτης καλωδίων  
**O** - Ελαστική ροδέλα

DE

### ENTHALTENE MONTAGETEILE

**K** - Dübel 6x35 mm  
**L** - Selbstschneidende Flachkopfschrauben aus verzinktem Stahl  
**M** - DIN912 M3x8 Schrauben  
**N** - Kabelverschraubung  
**O** - Unterlegscheibe aus Gummi

SV

### INKLUDERADE MONTERINGSDELAR

**K** - Väggluggar 6x35 mm  
**L** - Självgängande kullerförsänkta skruvar av galvaniserat stål  
**M** - DIN912 M3x8-skruvar  
**N** - Kabelförskrivning  
**O** - Gummibricka

LV

### KOMPLEKTĀ IEKĻAUTAS MONTĀŽAS DETĀĻAS

**K** - Sienas tapas 6x35 mm  
**L** - Pašvītņojošas cinkotā tērauda skrūves  
**M** - DIN912 M3x8 skrūves  
**N** - Kabeļu blīvslēgs  
**O** - Gumijas skrūves paplāksne

TR

### PAKETE DÂHİL OLAN MONTAJ PARÇALARI

**K** - Dübel 6x35 mm  
**L** - Tava başlı kendinden dış açan galvanizli çelik vidalar  
**M** - DIN912 M3x8 vidalar  
**N** - Kablo rakoru  
**O** - Lastik pul

PT

### PEÇAS DE MONTAGEM INCLUIDAS

**K** - Buchas de parede 6x35 mm  
**L** - Parafusos auto-roscentes de cabeça cilíndrica em aço galvanizado  
**M** - Parafusos DIN912 M3x8  
**N** - Prensa-cabo  
**O** - Anilha de borracha

CS

### ZAHRNUTY MONTÁŽNÍ DÍLY

**K** - Hmoždinky 6x35 mm  
**L** - Samořezné šrouby s válcovou hlavou z pozinkované oceli  
**M** - DIN912 M3x8 šrouby  
**N** - Kabelová průchodka  
**O** - Gumová podložka

LT

### ĮSKAIČIUOTOS MONTAVIMO DALYS

**K** - Sieniniai kištukai 6x35 mm  
**L** - Cinkuoti savisriegiai sraigčiai  
**M** - DIN912 M3x8 varžtai  
**N** - Kabelių riebokšliai  
**O** - Guminė poveržlė

HE

### כלים נדרשים

**K** - חלקי הרכבה כלולים  
**L** - ברגים קודחים עצמית מפלדה מגולוונת  
**M** - ברגי DIN912 M3x8  
**N** - בלוטת כבלים  
**O** - אטמי גומי

RU

### КРЕПЕЖНЫЕ ДЕТАЛИ В КОМПЛЕКТ

**K** - Дюбели 6x35 мм  
**L** - Саморезы с полукруглой головкой из оцинкованной стали  
**M** - Винты DIN912 M3x8  
**N** - Кабельный сальник  
**O** - Уплотнительная резиновая шайба

HU

### RÖGZÍTŐ ALKATRÉSZEK, MELYEKET A CSOMAG TARTALMAZ

**K** - 6x35 mm-es fali dugók  
**L** - Önmetsző csavarok horganyzott acélból  
**M** - DIN912 M3x8 csavarok  
**N** - Kábeldugó  
**O** - Gumi alátét

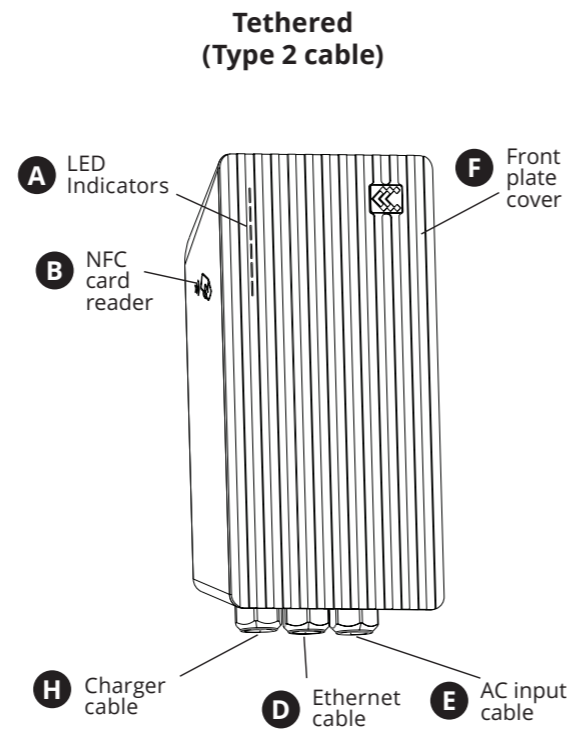
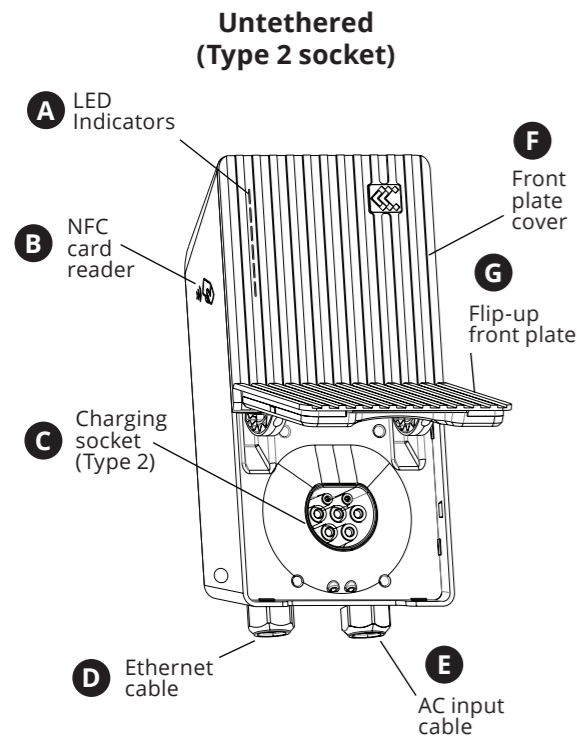
RO

### PIESE DE MONTAJ INCLUSE

**K** - Dibluri 6x35 mm  
**L** - Şuruburi autofiletante cu cap cilindric din oţel galvanizat  
**M** - Şuruburi DIN912 M3x8  
**N** - Presetupă de cablu  
**O** - Şaibă de cauciuc



## 9. EV CHARGER MAIN ELEMENTS



### ES ELEMENTOS PRINCIPALES DEL CARGADOR DE EV

- A - Indicadores LED
- B - Lector de tarjetas NFC (EMV)
- C - Conector de carga (tipo 2)
- D - Entrada de cable Ethernet
- E - Cable de entrada de corriente eléctrica
- F - Cobertura de placa frontal
- G - Placa frontal plegable
- H - Cable de carga

### FR ÉLÉMENTS PRINCIPAUX DU CHARGEUR EV

- A - Indicateurs LED
- B - Lecteur de carte NFC
- C - Prise de charge (Type 2)
- D - Entrée du câble Ethernet
- E - Câble d'entrée AC
- F - Couverture de la plaque avant
- G - Plaque avant relevable
- H - Câble du chargeur

### DE EV LADEGERÄT HAUPTELEMENTE

- A - LED-Anzeigen
- B - NFC-Kartenleser
- C - Ladebuchse (Typ 2)
- D - Ethernet-Kabel-Eingang
- E - AC-Eingangskabel
- F - Frontplattenabdeckung
- G - Aufklappbare Frontplatte
- H - Ladekabel

### SV HUVUELEMENT FÖR EV-LADDARE

- A - LED-indikatorer
- B - NFC-kortläsare
- C - Laddningsuttag (typ 2)
- D - Ethernetkabel
- E - AC-ingångskabel
- F - Frontpanelskydd
- G - Uppfällbar frontpanel
- H - Laddningskabel

### CS HLAVNÍ PRVKY NABÍJEČKY EV

- A - LED indikátory
- B - Čtečka karet NFC
- C - Nabíjecí zásuvka (typ 2)
- D - Ethernetový kabel
- E - Vstupní kabel AC
- F - Kryt přední desky
- G - Výklonná přední deska
- H - Nabíjecí kabel

### HU EV TÖLTŐ FŐ ALKATRÉSZEI

- A - LED jelzőfények
- B - NFC kártyaolvasó
- C - Töltőaljzat (2. típusú)
- D - Ethernet vezeték
- E - AC bemeneti vezeték
- F - Elülső fedél
- G - Felhajtható elülső fedél
- H - Töltővezeték

### LT PAGRINDINIAI EV ĮKROVIKLIO ELEMENTAI

- A - LED indikatoriai
- B - NFC kortelių skaitiklis
- C - Įkrovimo elektros lizdas (2 tipas)
- D - Ethernet kabelis
- E - AC įvesties kabelis
- F - Priekinės plokštės dangtelis
- G - Atverčiama priekinė plokštė
- H - Įkroviklio kabelis

### RO ELEMENTE PRINCIPALE ALE ÎNCĂRCĂTORULUI EV

- A - Indicatori LED
- B - Cititor de carduri NFC
- C - Priză de încărcare (tipul 2)
- D - Cablu Ethernet
- E - Cablu intrare AC
- F - Înneliș placă frontală
- G - Placă frontală rabatabilă
- H - Cablu încărcător

### BS GLAVNI ELEMENTI EV PUNJAČA

- A - LED indikatori
- B - NFC čitač kartica
- C - Utičnica za punjenje (tip 2)
- D - Ethernet kabal
- E - AC ulazni kabl
- F - Poklopac prednje ploče
- G - Preklopna prednja ploča
- H - Kabl punjača

### PT PRINCIPAIS ELEMENTOS DO CARREGADOR VE

- A - Indicadores LED
- B - Leitor de cartão NFC
- C - Tomada (Tipo 2)
- D - Entrada de cabo Ethernet
- E - Cabo de entrada CA
- F - Tampa da placa frontal
- G - Placa frontal rebatível
- H - Cabo do carregador

### RU ОСНОВНЫЕ ЭЛЕМЕНТЫ ЗАРЯДНОГО УСТРОЙСТВА EV

- A - Светодиодные индикаторы
- B - Устройство чтения карт NFC
- C - Гнездо для зарядки (Тип 2)
- D - Вход Ethernet-кабеля
- E - Входной кабель переменного тока
- F - Крышка передней панели
- G - Откидная передняя панель
- H - Кабель зарядного устройства

### NL EV LADER HOOFDELEMENTEN

- A - LED indicatoren
- B - NFC kaartlezer
- C - Oplaadcontactdoos (Type 2)
- D - Ethernetkabel
- E - AC ingangskabel
- F - Voorplaat afdekking
- G - Opklapbare voorplaat
- H - Oplaadkabel

### IS ADAL HLUTAR EV HLEDSLUTÆKIS

- A - LED boðmerki
- B - NFC kortalesari
- C - Hleðslu innstunga (Týpa 2)
- D - Ethernet kapall
- E - AC innafis kapall
- F - Hlíf framhliðar
- G - Opnanleg framhlið
- H - Hleðslukapall

### FI SÄHKÖAUTON LATURIN PÄÄOSAT

- A - LED-merkkivalot
- B - NFC-kortinlukija
- C - Latauspistorasia (tyyppi 2)
- D - Ethernet-kaapeli
- E - AC-syöttökaapeli
- F - Etulevyn suoja
- G - Ylös nostettava etulevy
- H - Latauskaapeli

### IT ELEMENTI PRINCIPALI DEL CARICATORE EV

- A - Indicatori a LED
- B - Lettore carta NFC
- C - Presa di ricarica (Tipo 2)
- D - Cavo Ethernet
- E - Cavo input AC
- F - Copertura piastra frontale
- G - Piastra frontale girabile
- H - Cavo caricatore

### PL GŁÓWNE ELEMENTY ŁADOWARKI EV

- A - Wskaźniki LED
- B - Czytnik kart NFC
- C - Gniazdo ładowania (Typ 2)
- D - Kabel Ethernet
- E - Kabel wejściowy AC
- F - Pokrywa płyty czołowej
- G - Odchylana płyta czołowa
- H - Kabel ładowarki

### ET EV LAADIJA PÕHIELEMENTID

- A - LED indikaatorid
- B - NFC kaardilugeja
- C - Laadimispesa (Type 2)
- D - Etherneti kaabel
- E - AC sisendkaabel
- F - Esiplaadi kate
- G - Ülesklapitav esiplaat
- H - Laadija kaabel

### LV EV LĀDĒTĀJA GALVENIE ELEMENTI

- A - LED indikatori
- B - NFC karšu lasītājs
- C - Uzlādes ligzda (2. tips)
- D - Ethernet kabelis
- E - Maiņstrāvas ievades kabelis
- F - Priekšējā paneļa vāks
- G - Paceļamais priekšējais panelis
- H - Lādētāja kabelis

### BG EV ЗАРЯДНО ОСНОВНИ ЕЛЕМЕНТИ

- A - LED индикатори
- B - NFC четец на карти
- C - Букса за зареждане (Тип 2)
- D - Интернет кабел
- E - AC входен кабел
- F - Капак на предната плоча
- G - Подвижна предна плоча
- H - Кабел за зарядно устройство

### EL ΚΥΡΙΑ ΣΤΟΙΧΕΙΑ ΦΟΡΤΙΣΤΗ EV

- A - Ενδεικτικές λυχνίες LED
- B - Αναγνώστης καρτών NFC
- Γ - Υποδοχή φόρτισης (τύπου 2)
- Δ - Καλώδιο Ethernet
- Ε - Καλώδιο εισόδου εναλλασσόμενου ρεύματος
- ΣΤ - Κάλυμμα μπροστινής πλάκας
- Ζ - Αναδιπλούμενη μπροστινή πλάκα
- Η - Καλώδιο φορτιστή

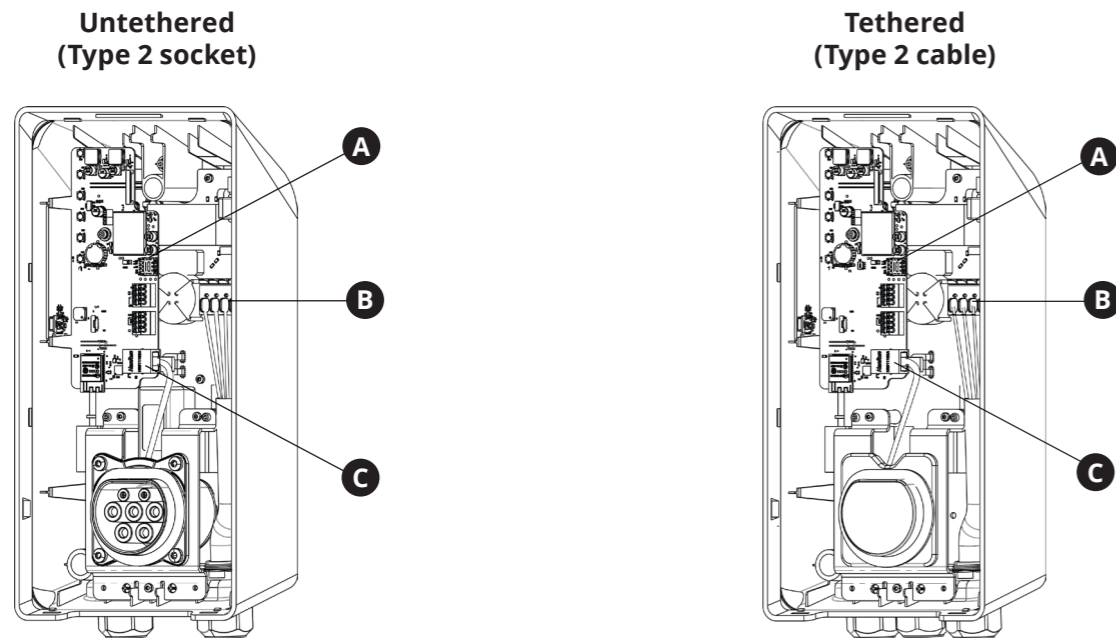
### TR ELEKTRİKLİ ARAÇ ŞARJ CİHAZININ ANA ELEMANLARI

- A - LED göstergeler
- B - NFC kart okuyucu
- C - Şarj soketi (Tip 2)
- D - Ethernet kablosu
- E - AC girişi kablosu
- F - Ön koruyucu kapak
- G - Açılır ön plaka
- H - Şarj kablosu

### חלקים עיקריים של מטען EV (רכב חשמלי)

- A - מחוויני LED
- B - קורא כרטיסי NFC
- C - שקע טעינה (סוג 2)
- D - כבל אתרנט (Ethernet)
- E - כבל כניסת AC
- F - כיסוי לוח קדמי
- G - לוח קדמי נפתח
- H - כבל מטען

## 10. CONNECTIONS



EN

### CONNECTIONS

- A - SIM Card Slot
- B - Terminal block for AC input
- C - Ethernet connection

NL

### INGANGEN

- A - SIM kaart ingang
- B - Aansluitblok voor AC-ingang
- C - Ethernetingang

IT

### COLLEGAMENTI

- A - Slot SIM Card
- B - Blocco terminale AC input
- C - Collegamento Ethernet

BS

### VEZE

- A - Utor za SIM karticu
- B - Terminalni blok za AC ulaz
- C - Ethernet veza

ES

### CONEXIONES

- A - Ranura de tarjeta SIM
- B - Bloque de terminales para la entrada de corriente alterna
- C - Conexión Ethernet

IS

### TENINGAR

- A - SIM korta rauf
- B - Miðstöðvar kubbur AC innafns
- C - Ethernet tenging

PL

### POŁĄCZENIA

- A - Gniazdo karty SIM
- B - Blok zacisków dla wejścia AC
- C - Połączenie Ethernet

BG

### ВРЪЗКИ

- A - Слот за SIM карта
- B - Клемен блок за AC вход
- C - Интернет връзка

FR

### CONNEXIONS

- A - Emplacement pour carte SIM
- B - Bornier pour l'entrée AC
- C - Connexion Ethernet

FI

### LIITÄNNÄT

- A - SIM-kortin aukko
- B - AC-syötön kytkentäräma
- C - Ethernet-liitäntä

ET

### ÜHENDUSED

- A - SIM-kaardi pesa
- B - Klemmiplokk AC sisendi jaoks
- C - Etherneti ühendus

EL

### ΣΥΝΔΕΣΕΙΣ

- A - Υποδοχή κάρτας SIM
- B - Μπλοκ ακροδεκτών για την είσοδο εναλλασσόμενου ρεύματος
- Γ - Σύνδεση Ethernet

DE

### VERBINDUNGEN

- A - SIM-Kartensteckplatz
- B - Klemmleiste für AC-Eingang
- C - Ethernet-Verbindung

SV

### ANSLUTNINGAR

- A - SIM-kortplats
- B - Plint för AC-ingång
- C - Ethernetanslutning

LV

### SAVIENOJUMI

- A - SIM kartes slots
- B - Maiņstrāvas ievades bloks
- C - Ethernet savienojums

TR

### BAĞLANTILAR

- A - SIM Kartı Yuvası
- B - AC girişi için terminal bloğu
- C - Ethernet bağlantısı

PT

### CONEXÕES

- A - Ranhura do cartão SIM
- B - Bloco de terminais para entrada CA
- C - Conexão Ethernet

CS

### PŘIPOJENÍ

- A - Slot pro SIM kartu
- B - Svorkovnice pro AC vstup
- C - Ethernet připojení

LT

### JUNGTYS

- A - SIM kortelės jungtis
- B - Gnybtų blokas kintamosios srovės įėjimui
- C - Ethernet jungtis

HE

### חיבורים

- A - חריץ לכרטיס SIM
- B - בלוק מסוף עבור כניסת (Ethernet) חיבור אתרנט
- C - חיבור אתרנט

RU

### СОЕДИНЕНИЯ

- A - Слот для SIM-карты
- B - Клеммный блок для входа переменного тока
- C - Ethernet-соединение

HU

### KAPCSOLATOK

- A - SIM Kártya Nyílás
- B - Váltakozó áramú bemenethez való csatlakozóblokk
- C - Ethernet kapcsolatok

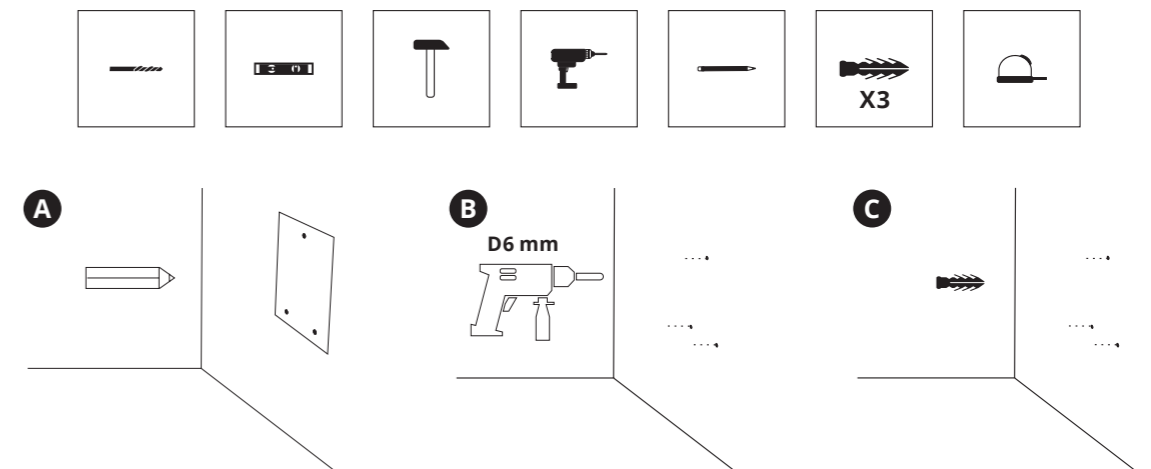
RO

### ELEMENTE DE LEGĂTURĂ

- A - Fantă pentru cardul SIM
- B - Bloc de borne intrare AC
- C - Conexiune Ethernet

## 11. INSTALLATION PROCESS

### 11.1 DRILLING



EN

### DRILLING

- A - Place the drilling template on the wall (make sure it is horizontal using the level) and mark the three fixing points
- B - Drill holes where the fixing points are marked
- C - Insert the wall plugs into the fixing holes

FI

### PORAUS

- A - Aseta porausmalli seinälle (varmistaa vesivaa'alla sen olevan tasainen) ja merkitse kolme kiinnityspistettä
- B - Poraa reiät merkattuihin pisteisiin
- C - Asenna seinätapit kiinnitysreikiin

LT

### GRĘŻIMAS

- A - Pridėkite grėžimo šabloną prie sienos (naudodamiesi gulsčiuku įsitikinkite, kad jis yra horizontalus) ir pažymėkite tris tvirtinimo taškus
- B - Grėžkite skylės ten, kur yra pažymėti tvirtinimo taškai
- C - Įdėkite sieninius kištukus į tvirtinimo angas

ES

### PERFORACIÓN

- A - Posicione la plantilla para taladra sobre la pared (asegúrese que esté horizontal usando el nivel)
- B - Taladre hoyos donde se marcan los puntos de fijación
- C - Inserte los tarugos en los hoyos de fijación

SV

### BORRNING

- A - Placera borrmallen på väggen (se till att den är horisontell med hjälp av vattenpasset) och markera ut de tre fästpunkterna
- B - Borra håll där fästpunkterna är markerade
- C - Sätt i väggpluggarna i fästhålen

RO

### LUCRĂRI DE FORAJ/GĂURIRE

- A - Așezați șablonul de foraj pe perete (asigurați-vă că este orizontal folosind bolobocul) și marcați cele trei puncte de fixare
- B - Dați găuri acolo unde sunt marcate punctele de fixare
- C - Introduceți diblurile de perete în orificiile de fixare

FR

### FORAGE

- A - Placez le gabarit de perçage sur le mur (assurez-vous qu'il est horizontal à l'aide du niveau) et marquez les trois points de fixation
- B - Percez des trous à l'endroit où les points de fixation sont marqués
- C - Insérez les chevilles dans les trous de fixation

CS

### VRTÁNÍ

- A - Umístěte vrtací šablonu na stěnu (pomocí vodováhy se ujistěte, že je vodorovně) a označte tři upevňovací body
- B - Vyvrtejte otvory tam, kde jsou vyznačeny upevňovací body
- C - Vložte hmoždinky do upevňovacích otvorů

BS

### BUŠENJE

- A - Postavite šablon za bušenje na zid (uverite se da je horizontalan pomoću nivoa) i označite tri tačke pričvršćivanja
- B - Izbušite rupe na kojima su označene tačke pričvršćivanja
- C - Umetnite zidne utikače u otvore za pričvršćivanje

DE

### BOHREN

- A - Legen Sie die Bohrschablone an die Wand (achten Sie darauf, dass sie mit der Wasserwaage waagrecht ausgerichtet ist) und markieren Sie die drei Befestigungspunkte
- B - Bohren Sie Löcher an den markierten Befestigungspunkten
- C - Stecken Sie die Dübel in die Befestigungslöcher

HU

### FURATOK

- A - Helyezze a fúrósablont a falra (győződjön a vízszintes segítségével arról, hogy vízszintes-el), és jelölje meg a három rögzítési pontot.
- B - Fúrjon lyukakat a rögzítési pontok helyére
- C - Helyezze a fali dugókat a rögzítőlyukakba

BG

### ПРОБИВАНЕ

- A - Поставете шаблона за пробиване на стената (уверете се, че е хоризонтален с нивелира) и маркирайте трите точки на закрепване
- B - Пробийте дупки там, където са отбелязани точките за фиксиране
- C - Поставете дюбелите в фиксиращите отвори

**PT**

## FURAÇÃO

**A** - Coloque o modelo de furação na parede (certifique-se de que está na horizontal usando o nível) e marque os três pontos de fixação  
**B** - Faça furos onde estão marcados os pontos de fixação  
**C** - Insira as buchas de parede nos furos de fixação

**RU**

## СВЕРЛЕНИЕ

**A** - Поместите шаблон для сверления на стену (с помощью уровня убедитесь, что он расположен горизонтально) и отметьте три точки крепления  
**B** - Просверлите отверстия там, где отмечены точки крепления  
**C** - Вставьте дюбели в крепежные отверстия

**NL**

## BOREN

**A** - Plaats het boorsjabloon op de muur (zorg ervoor dat het horizontaal is met behulp van de waterpas) en markeer de drie bevestigingspunten  
**B** - Boor gaten waar de bevestigingspunten zijn gemarkeerd  
**C** - Steek de muurpluggen in de bevestigingsgaten

**IS**

## BORUN

**A** - Setjið bor sniðmátið á vegginn (notið hallamál til að ganga úr skugga um að það sé lárétt) og merkið festipunktana þrjá.  
**B** - Borið göt þar sem festipunktarnir eru merktirmarcan los puntos de fijación  
**C** - Stingið veggja tenglunum inn í festi götin

**IT**

## TRAPANATURA

**A** - Posizionare il template per la trapanatura sul muro (assicurarsi che sia orizzontale utilizzando il livello) e segnare il tre punti di fissaggio.  
**B** - Fare i buchi sove sono segnati i punti di fissaggio marked  
**C** - Inserire la presa a muro nei fori di fissaggio

**PL**

## WIERCENIE

**A** - Umieść szablon do wiercenia na ścianie (za pomocą poziomu upewnij się, że jest on poziomy) i zaznacz trzy punkty mocowania  
**B** - Wywierć otwory w miejscach, gdzie zaznaczono punkty mocowania  
**C** - Umieść kołki rozporowe w otworach mocujących

**ET**

## PUURIMINE

**A** - Asetage puurimismall seinale (veenduge, et see on loodi abil horisontaalne) ja märkige kolm kinnituspunkti  
**B** - Puurige augud, kuhu on märgitud kinnituspunktid  
**C** - Sisestage seinapistikud kinnitusavadesse

**LV**

## URBŠANA

**A** - Izmantojot nivelieri, atzīmējiet trīs stiprinājuma vietas ar urbšanas veidni pie sienas, pārlicinoties, ka tā ir horizontālā pozīcijā.  
**B** - Izurbiet caurumus vietās, kur ir atzīmēti stiprinājuma punkti  
**C** - Ievietojiet sienas tapas stiprinājuma caurumos

**EL**

## ΔΙΑΤΡΗΣΗ

**A** - Τοποθετήστε το πρότυπο διάτρησης στον τοίχο (βεβαιωθείτε ότι είναι οριζόντιο χρησιμοποιώντας το αλφάδι) και σημειώστε τα τρία σημεία στερέωσης  
**B** - Τρυπήστε τις οπές στα σημεία στερέωσης που έχουν επισημανθεί.  
**Γ** - Τοποθετήστε τα βύσματα τοίχου στις οπές στερέωσης.

**TR**

## DELİK AÇMA

**A** - Delme şablonunu duvara yerleştirin (Su terazisini kullanarak tam yatay durduğundan emin olun) ve üç sabitleme noktasını işaretleyin  
**B** - Sabitleme noktalarının işaretlendiği yerden delikleri açın  
**C** - Dübelleri sabitleme deliklerine takın

**HE**

## קדיחות

**A** - מקמו את תבנית הקידוח על הקיר (ודאו שהיא אופקית באמצעות הפלס) וסמנו את שלוש נקודות הקיבוע  
**B** - קדחו חורים במקומות בהם מסומנות נקודות הקיבוע  
**C** - הכניסו את שקעי הקיר לתוך חורי הקיבוע

# 11. INSTALLATION PROCESS

## 11.2 HOUSING INSTALLATION

**EN**

### HOUSING INSTALLATION

**A** - Fix the device on the wall by inserting the self-tapping screws (start with the top screw and make sure the housing is horizontal)  
**B** - Make sure the cable gland is properly mounted on the cables (AC input cable and Ethernet cable)

**ES**

### INSTALACIÓN DE CARCASA

**A** - Fije el dispositivo sobre la pared insertando los tornillos autorroscantes (empiece con el tornillo superior y asegúrese que la caja esté horizontal)  
**B** - Asegúrese de que el pasacables esté montado apropiadamente sobre los cables (la entrada de cable AC y el cable Ethernet)

**FR**

### INSTALLATION DU BOÎTIER

**A** - Fixez l'appareil au mur en insérant les vis autotaraudeuses (commencez par la vis supérieure et assurez-vous que le boîtier est horizontal)  
**B** - Assurez-vous que le passe-câble est correctement monté sur les câbles (câble d'entrée CA et câble Ethernet)

**DE**

### GEHÄUSE-INSTALLATION

**A** - Befestigen Sie das Gerät mit den selbstschneidenden Schrauben an der Wand (beginnen Sie mit der oberen Schraube und achten Sie darauf, dass das Gehäuse waagrecht ist)  
**B** - Vergewissern Sie sich, dass die Kabeldurchführung richtig an den Kabeln (AC-Eingangskabel und Ethernet-Kabel) angebracht ist

**PT**

### INSTALAÇÃO DA CAIXA

**A** - Fixe o dispositivo na parede inserindo os parafusos auto-roscantes (comece com o parafuso superior e certifique-se de que a caixa está na horizontal)  
**B** - Certifique-se de que o passa-cabos está montado corretamente nos cabos (cabo de entrada CA e cabo Ethernet)

**RU**

### УСТАНОВКА КОРПУСА

**A** - Закрепите устройство на стене, вкрутив саморезы (начните с верхнего винта и убедитесь, что корпус расположен горизонтально)  
**B** - Убедитесь, что кабельная втулка на кабелях правильно установлена (входной кабель переменного тока и кабель Ethernet)

**SV**

### INSTALLATION AV HÖLJE

**A** - Fäst enheten på väggen genom att sätta i de självgångande skruvarna (börja med den övre skruven och se till att höljet är horisontellt)  
**B** - Se till att kabelförskruvningen är korrekt monterad på kablarna (AC-ingångskabel och Ethernetkabel)

**CS**

### INSTALACE V DOMÁCNOSTI

**A** - Upevněte zařízení na stěnu vložením samořezných šroubů (začněte horním šroubem a ujistěte se, že je kryt vodorovně)  
**B** - Ujistěte se, že kabelová průchodka je správně namontována na kabelech (vstupní kabel AC a kabel Ethernet)

**HU**

### HÁZ FELSZERELÉSE

**A** - Rögzítse a készülékét a falra az önmetsző csavarok segítségével (kezdje a felső csavarral, és győződjön meg arról, hogy a ház vízszintesen helyzetben van).  
**B** - Győződjön meg arról, hogy a kábeldugók megfelelően fel vannak szerelve a kábelekre (AC bemeneti kábel és Ethernet kábel).

**IT**

### INSTALLAZIONE DELL'ALLOGGIO

**A** - Fissare il dispositivo a muro inserendo le viti autofilettanti (iniziare dalla parte superiore e assicurarsi che l'alloggio sia orizzontale)  
**B** - Assicurarsi che il passacavo sia montato per bene sui cavi (cavi dell'AC input e Ethernet)

**PL**

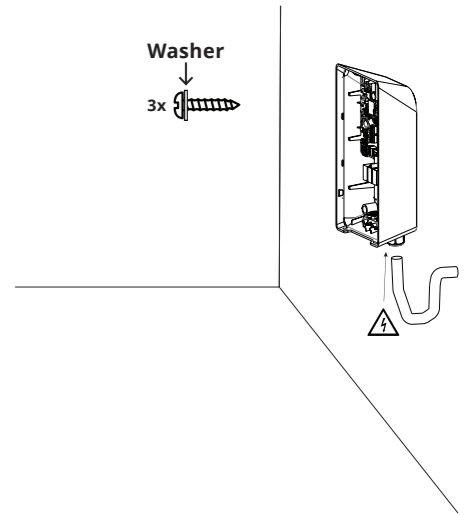
### MONTAŻ OBUDOWY

**A** - Zamocuj urządzenie na ścianie poprzez włożenie wkrętów samogwintujących (zacznij od górnej śruby i upewnij się, że obudowa jest w poziomie)  
**B** - Upewnij się, że dławik kablowy jest prawidłowo zamontowany na kablach (kabel wejściowy AC i kabel Ethernet)

**ET**

### KORPUSE PAIGALDAMINE

**A** - Kinnitage seade seinale, sisestades isekeermestavad kruvid (alustage ülemisest kruvist ja veenduge, et korpus on horisontaalne)  
**B** - Veenduge, et kaabli tihend on kaablitele (vahelduvvoolu sisendkaabel ja Etherneti kaabel) korralikult paigaldatud.



**RO**

### INSTALAREA CARCASEI

**A** - Fixați dispozitivul pe perete introducând șuruburile autofiletante (începeți cu șurubul de sus și asigurați-vă că carcasa este orizontală)  
**B** - Asigurați-vă că presetupa este montată corect pe cabluri (cablu de intrare AC și cablu Ethernet)

**BS**

### INSTALACIJA KUĆIŠTA

**A** - Pričvrstite uređaj na zid umetanjem vijaka za samoprezivanje (počnite sa gornjim zavrtnjem i uverite se da je kućište horizontalno)  
**B** - Uverite se da je žleзда kabla pravilno montirana na kablove (ulazni kabl naizmenične struje i Ethernet kabl)

**BG**

### ПОСТАВЯНЕ НА КОРПУСА

**A** - Фиксирайте устройството на стената, като поставите самонарезните винтове (започнете с горния винт и се уверете, че корпусът е хоризонтален)  
**B** - Уверете се, че кабелната муфа е правилно монтирана на кабелите (входен AC кабел и Интернет кабел)

**EL**

### ΕΓΚΑΤΑΣΤΑΣΗ ΤΟΥ ΠΕΡΙΒΛΗΜΑΤΟΣ

**A** - Στερεώστε τη συσκευή στον τοίχο εισάγοντας τις αυτοκόλλητες βίδες (ξεκινήστε με την επάνω βίδα και βεβαιωθείτε ότι το περίβλημα είναι οριζόντιο)  
**B** - Βεβαιωθείτε ότι ο στυπιοθλίπτης καλωδίων έχει τοποθετηθεί σωστά στα καλώδια (καλώδιο εισόδου AC και καλώδιο Ethernet)



NL

### BEHUIZINGSINSTALLATIE

**A** - Bevestig het toestel aan de muur door de zelftappende schroeven in te brengen (begin met de bovenste schroef en zorg ervoor dat de behuizing horizontaal staat)  
**B** - Controleer of de wartel goed op de kabels (AC ingangskabel en Ethernet kabel) is bevestigd

IS

### UPPSETNING HÝSINGAR

**A** - Festið tækið á vegginn með því að setja sjálfskrúfandi skrúfurnar inn (byrjið á efstu skrúfunni og gangið úr skugga um að hýsingin sé lárétt)  
**B** - Gangið úr skugga um að strengþétinipillinn sé vel festur á kaplana (AC innafis kapall og Ethernet kapall)

FI

### KOTELON ASENNUS

**A** - Kiinnitä laite seinälle asentamalla itseporautuvat ruuvit (aloita yläruuvista ja varmista kotelon olevan vaakatasossa)  
**B** - Varmista, että kaapelitiiviste on kunnolla kiinni kaapeleissa (AC-syöttökaapeli ja Ethernet-kaapeli)

LV

### KORPUSA UZSTĀDĪŠANA

**A** - Piestipriniet ierīci pie sienas, ievietojot pašvītņojošās skrūves (sāciet ar augšējo skrūvi un pārliedinieties, ka korpuss ir horizontālā pozīcijā)  
**B** - Pārliedinieties, ka kabeļa blīvslēgs ir pareizi uzstādīts (maiņstrāvas ievades kabelis un Ethernet kabelis)

LT

### KORPUSO MONTAVIMAS

**A** - Pritvirtinkite prietaisą prie sienos įsukdami savisriegius varžtus (pradėkite nuo viršutinio varžto ir įsitikinkite, kad kabelio riebokšlis tinkamai pritvirtintas)  
**B** - Įsitikinkite, kad kabelio glanda tinkamai pritvirtinta prie kabelių (kintamosios srovės įvesties kabelio ir Ethernet kabelio)

TR

### CİHAZ MUHAFAZASININ KURULUMU

**A** - Cihazı duvara, kendinden dış açan vidalarla sabitleyin (üst vidayla başlayın ve muhafazanın tam yatay durduğundan emin olun)  
**B** - Kablo rakorunun kabloları düzgün şekilde takıldığından emin olun (AC giriş kablosu ve Ethernet kablosu)

HE

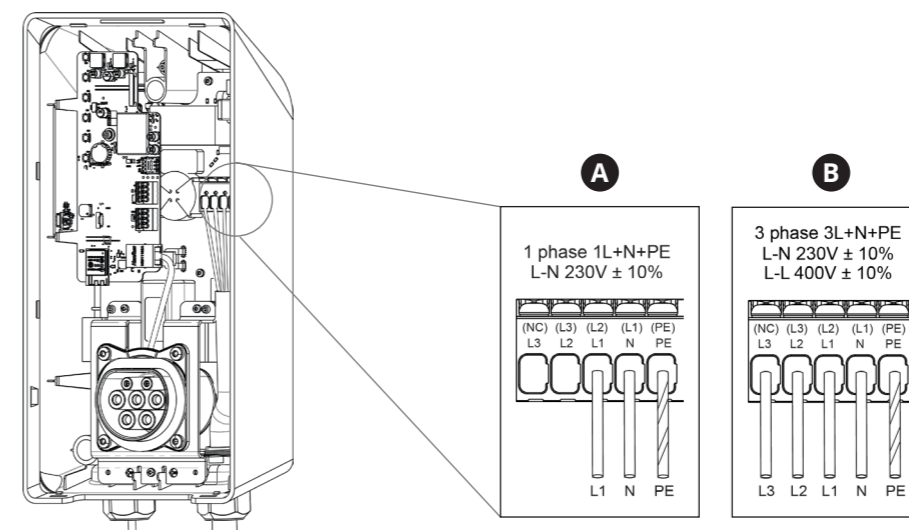
### התקנת המארז

**A** - התקינו את המכשיר על הקיר על ידי הכנסת ברגים קודחים עצמית (התחילו עם הבורג העליון וודאו שהמארז אופקי)  
**B** - ודאו שבלוטת הכבל מותקנת כראוי על הכבלים (כבל כניסת AC וכבל Ethernet)

## 11. INSTALLATION PROCESS

### 11.3 ELECTRICAL WIRING

#### Untethered (Type 2 socket)



EN

### ELECTRICAL WIRING

**A** - T/N single phase set up  
**B** - T/N three phase set up

ES

### CABLEADO ELÉCTRICO

**A** - T/N configuración monofásica  
**B** - T/N configuración trifásica

FR

### CÂBLAGE ÉLECTRIQUE

**A** - T/N installation monophasée  
**B** - T/N installation triphasée

DE

### ELEKTRISCHE VERKABELUNG

**A** - T/N einphasiger aufbau  
**B** - T/N dreiphasiger aufbau

PT

### FIANÇA ELÉTRICA

**A** - T/N configuração monofásica  
**B** - T/N configuração trifásica

RU

### ЭЛЕКТРИЧЕСКАЯ ПРОВОДКА

**A** - T/N Однофазная установка  
**B** - T/N Трехфазная установка

NL

### ELECTRISCHE BEDRADING

**A** - T/N eenfase opstelling  
**B** - T/N driefase opstelling

IS

### RAFSTÝRILAGNIR

**A** - Uppsetning einfasa T/N  
**B** - Uppsetning þrífasa T/N

CS

### ELEKTRICKÉ ZAPOJENÍ

**A** - T/N jednofázové nastavení  
**B** - T/N třífázové nastavení

HU

### ELEKTROMOS KÁBELEZÉS

**A** - T/N egyfázisú típus  
**B** - T/N háromfázisú típus

IT

### IMPIANTO ELETTRICO

**A** - Impostazione del T/N a fase singola  
**B** - Impostazione del T/N a tre fasi

PL

### OKABLOWANIE ELEKTRYCZNE

**A** - Trójfazowa instalacja T/N  
**B** - Trójfazowa instalacja T/N

ET

### ELEKTRIJUHE

**A** - T/N ühefaasiline seadistamine  
**B** - T/N kolmefaasiline seadistamine

LV

### ELEKTROINSTALĀCIJA

**A** - Instalācija T/N vienfāzes pieslēgumam  
**B** - Instalācija T/N trīsfāžu pieslēgumam

LT

### ELEKTROS INSTALIACIJA

**A** - T/N vienfazis nustatymas  
**B** - T/N trifazis nustatymas

RO

### CABLURI ELECTRICE

**A** - T/N configurare monofazică  
**B** - T/N configurare trifazică

**EN Notice:** Same electrical wiring applies to Tethered (Type 2 cable) charger.

**ES Aviso:** El mismo cableado eléctrico aplica al cargado conectado (cable tipo 2).

**FR Remarque:** Le même câblage électrique s'applique au chargeur captif (câble de type 2).

**DE Hinweis:** Für das kabelgebundene Ladegerät (Typ 2) gilt die gleiche elektrische Verkabelung.

**PT Aviso:** A mesma fiação elétrica aplica-se ao carregador com cabo (cabo Tipo 2).

**RU Примечание.** Та же электрическая проводка применяется к зарядному устройству с привязкой (кабель типа 2).

**NL Opmerking:** Dezelfde elektrische bedrading geldt voor vastgemaakte (type 2 kabel) laders.

**IS Athugið:** Sömu rafstýrilagnir eða við bundin (kapal típu 2) hleðslutæki.

**FI Huomio:** Sama johdotus koskee kytkettyä (tyypin 2 kaapeli) lauria.

**SV Observera:** Samma elektriska ledningar gäller för kopplad (typ 2-kabel) laddare.

**CS Upozornění:** Stejně elektrické zapojení platí pro svázanou (kabel typu 2) nabíječku.

**HU Megjegyzés:** Ugyanez az elektromos kábelezés vonatkozik a Tethered (2. típusú kábel) töltőre is.

**IT Nota:** Lo stesso impianto elettrico si applica al caricatore Tethered (cavo Tipo 2).

**PL Uwaga:** Takie samo okablowanie elektryczne dotyczy ładowarki z przewodem (kabel typu 2).

**ET Märkus.** Sama elektrijuhtmistik kehtib jagatud (tüüp 2 kaabel) laadija kohta.

**LV Piezīme.** Tāda pati elektroinstalācija attiecas uz stacionāro (2. tipa kabeļa) lādētāju.

**LT Pastaba:** tie patys jungimo būdai taikomi laidiniam (2 tipo kabelio) įkrovikliui.

**RO Observație:** aceeași cablare electrică este valabilă și pentru încărcătorul cu legare - tethered (cablu de tip 2).

**BS Napomena:** Ista električna instalacija važi i za vezani (kabl tipa 2) punjač.

**BG Забележка:** Същото електрическо окабеляване важи и за свързано зарядно устройство (кабел тип 2).

**EL Σημείωση:** Η ίδια ηλεκτρική καλωδίωση ισχύει και για τον φορτιστή Tethered (καλώδιο τύπου 2).

**TR Uyarı:** Aynı elektrik tesisatı Bağlı (Tip 2 kablo) şarj cihazı için de geçerlidir.

**HR שימו לב:** אותו חיווט חשמלי חל על מטען מחובר (כבל מסוג 2).

BG

### ЕЛЕКТРИЧЕСКО ОКАБЕЛЯВАНЕ

**A** - T/N еднофазна настройка  
**B** - T/N трифазна настройка

EL

### ΗΛΕΚΤΡΙΚΗ ΚΑΛΩΔΙΩΣΗ

**A** - Ρύθμιση T/N μονοφασική  
**B** - T/N τριφασική ρύθμιση

TR

### ELEKTRİK TESİSATI

**A** - T/N tek fazlı kurulum  
**B** - T/N üç fazlı kurulum

## ELEKTRISKA LEDNINGAR

A - T/N-enfasinstallation  
B - T/N-trefasinstallation

## ELEKTRIČNE INSTALACIJE

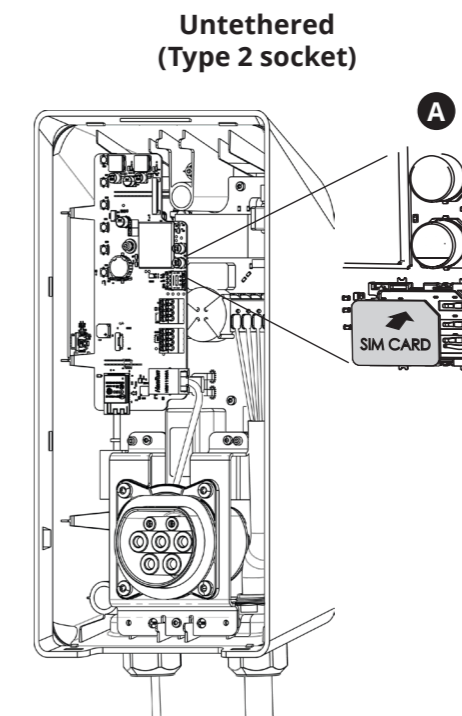
A - T/N jednofazno postavljanje  
B - T/N trofazno postavljanje

## חיווט חשמלי

A - התקנת T/N חד-פאזי  
B - התקנת T/N תלת פאזי

## 11. INSTALLATION PROCESS

## 11.4 SIM CARD INSTALLATION



EN

## SIM CARD INSTALLATION

A - Insert a nano SIM card

ES

## INSTALACIÓN DE TARJETA SIM NANO

A - Inserte una tarjeta nano SIM

FR

## INSTALLATION DE LA CARTE NANO SIM

A - Insérer une carte nano SIM

DE

## NANO-SIM-KARTEN-INSTALLATION

A - Nano-SIM-Karte einlegen

PT

## INSTALAÇÃO DO CARTÃO SIM NANO

A - Insira o cartão SIM nano

RU

## УСТАНОВКА НАНО-SIM-КАРТ

A - Вставьте нано-SIM-карту

NL

## SIMKAART INSTALLATIE

A - Plaats een nano-SIM-kaart

IS

## UPPSETNING SIM KORTS

A - Setjið inn nano SIM kort

FI

## SIM-KORTIN ASENNUS

A - Syötä nano-SIM-kortti

SV

## INSTALLATION AV SIM-KORT

A - Sätt i ett nano-SIM-kort

CS

## INSTALACE SIM KARTY

A - Vložte kartu nano SIM

HU

## SIM KÁRTYA TELEPÍTÉSE

A - Helyezzen be egy nano SIM kártyát

IT

## INSTALLAZIONE SIM CARD

A - Inserire una nano SIM

PL

## INSTALACJA KARTY SIM

A - Włóż kartę SIM typu nano

ET

## SIM-KAARDI PAIGALDAMINE

A - Sisestage nano-SIM-kaart

LV

## SIM KARTES UZSTĀDĪŠANA

A - Ievietojiet nano SIM karti

LT

## SIM KORTELĖS ĮDĖGIMAS

A - Įdėkite nano SIM kortelę

RO

## INSTALAREA CARDULUI SIM

A - Introduceți cardul nano SIM

BS

## INSTALACIJA SIM KARTICE

A - Umetnite nano SIM karticu

BG

## ПОСТАВЯНЕ НА SIM КАРТА

A - Поставете нано SIM карта

EL

## ΕΓΚΑΤΑΣΤΑΣΗ ΚΑΡΤΑΣ SIM

A - Τοποθετήστε μια κάρτα nano SIM

TR

## SIM KART KURULUMU

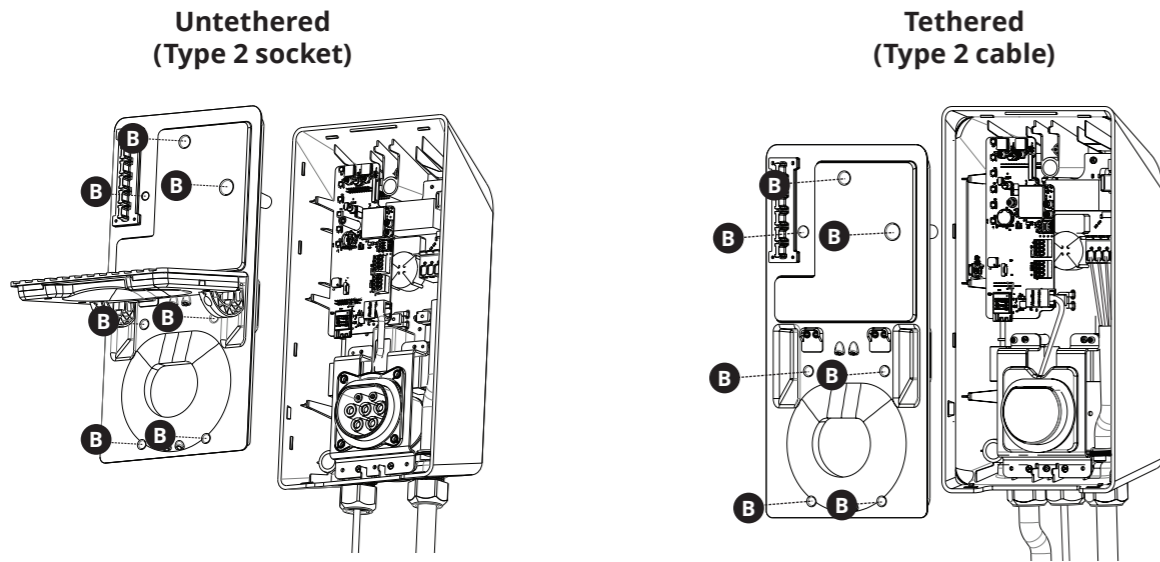
A - Nano SIM kartin takılması

HE

התקנת כרטיס SIM  
A - הכניסו כרטיס ננו-SIM

# 11. INSTALLATION PROCESS

## 11.5 CLOSING THE MIDDLE PANEL



EN

### CLOSING THE MIDDLE PANEL

**A** - Place a middle panel on the housing (the panel must click to the housing)  
**B** - Fix it using DIN912 M3x8 screws

ES

### CERRAR EL PANEL MEDIO

**A** - Posiciones un panel medio sobre la carcasa (el panel debe encajarse con la carcasa)  
**B** - Ajustelo usando tornillos DIN912 M3x8

FR

### FERMETURE DU PANNEAU CENTRAL

**A** - Placez un panneau central sur le boîtier (le panneau doit s'encliqueter sur le boîtier)  
**B** - Fixez-le à l'aide de vis DIN912 M3x8

DE

### SCHLIESSEN DER MITTLEREN PLATTE

**A** - Setzen Sie eine mittlere Platte auf das Gehäuse (die Platte muss mit dem Gehäuse einrasten)  
**B** - Mit DIN912 M3x8 Schrauben befestigen

PT

### FECHAR O PAINEL CENTRAL

**A** - Coloque o painel central na caixa (o painel deve fazer clique na caixa)  
**B** - Fixe-o usando parafusos DIN912 M3x8

RU

### ЗАКРЕПЛЕНИЕ СРЕДНЕЙ ПАНЕЛИ

**A** - Установите среднюю панель на корпус (панель должна прилегать к корпусу (щелкнуть))  
**B** - Закрепите с помощью винтов DIN912 M3x8

FI

### KESKIPANEELIN SULKEMINEN

**A** - Aseta keskpaneeli koteroon (paneelin tulee napsahtaa kiinni koteroon)  
**B** - Kiinnitä DIN912 M3x8 -ruuveilla

SV

### STÄNGNING AV MITTPANELEN

**A** - Placera mittpanelen på höljet (panelen ska klicka fast i höljet)  
**B** - Fäst den med DIN912 M3x8-skrubar

CS

### ZAVŘENÍ STŘEDNÍHO PANELU

**A** - Umístěte střední panel na kryt (panel musí zacvaknout do krytu)  
**B** - Upevněte jej pomocí šroubů DIN912 M3x8

HU

### A KÖZÉPSŐ PANEL LEZÁRÁSA

**A** - Helyezze a középső panelt a házra (úgy, hogy a panel a helyére kattanjon)  
**B** - DIN912 M3x8 csavarok használatával rögzítse

IT

### CHIUSURA DEL PANNELLO MEDIANO

**A** - Piazzare il pannello mediano nell'alloggio (il pannello deve fare 'click')  
**B** - Fissarlo con le viti DIN912 M3x8

PL

### ZAMYKANIE ŚRODKOWEGO PANELU

**A** - Załóż panel środkowy na obudowę (panel musi kliknąć na obudowie)  
**B** - Zamocuj go za pomocą śrub DIN912 M3x8.

LT

### VIDURINĖS PLOKŠTĖS TVIRTINIMAS

**A** - Uždėkite vidurinę plokštę ant korpuso (plokštė turi prispausti prie korpuso)  
**B** - Pritvirtinkite ją DIN912 M3x8 varžtais

RO

### ÎNCHIDEREA PANOULUI CENTRAL

**A** - Așezați panoul median pe carcasă (panoul trebuie să facă clic pe carcasă)  
**B** - Fixați folosind șuruburi DIN912 M3x8

BS

### ZATVARANJE SREDNJE PLOČE

**A** - Postavite srednji panel na kućište (panel mora da klikne na kućište)  
**B** - Pričvrstite ga pomoću DIN912 M3x8 šrafova

BG

### ЗАТВАРЯНЕ НА СРЕДНИЯ ПАНЕЛ

**A** - Място на среден панел на корпуса (панелът трябва да кликне до корпуса)  
**B** - Причврстите го с помощта на DIN912 M3x8 скрувеси

EL

### ΚΛΕΙΣΙΜΟ ΤΟΥ ΜΕΣΑΙΟΥ ΠΙΝΑΚΑ

**A** - Τοποθετήστε ένα μεσαίο πάνελ στο περίβλημα (το πάνελ πρέπει να κάνει κλικ στο περίβλημα).  
**B** - Στερεώστε το με βίδες DIN912 M3x8.

TR

### ORTA PANELİN KAPATILMASI

**A** - Muhafazaya orta paneli yerleştirin (panel muhafazaya takıldığında klik sesi çikarmalıdır)  
**B** - DIN912 M3x8 vidalarını kullanarak sabitleyin

NL

### HET MIDDENPANEEL SLUITEN

**A** - Plaats een middenpaneel op de behuizing (het paneel moet aan de behuizing klikken)  
**B** - Bevestig het met DIN912 M3x8 schroeven

IS

### AD LOKA MID STJÓRNBOÐDINU

**A** - Setjið mið stjórnbörðið á hýsinguna (stjórnbörðið verður að smella við hýsinguna)  
**B** - Festið hana með DIN912 M3x8 skrúfum

ET

### KESKMISE PANEELI SULGEMINE

**A** - Asetage korpusele keskmine paneel (paneel peab korpuse külge klõpsama)  
**B** - Kinnitage see DIN912 M3x8 kruvidega

LV

### VIDĒJĀ PANEĻA AIZVĒRŠANA

**A** - Novietojiet vidējo paneli uz korpusa (panelim ir jānoklikšķina uz korpusa)  
**B** - Piestipriniet to, izmantojot DIN912 M3x8 skrūves

HE

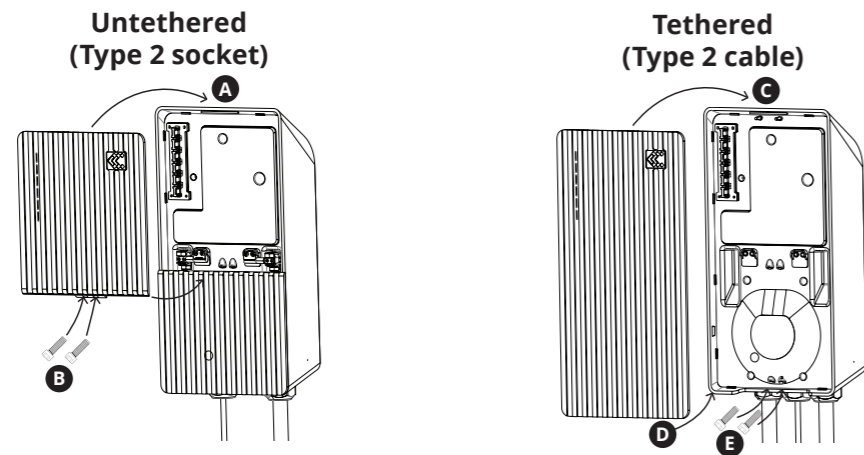
### סגירת הלוח האמצעי

**A** - מקמו לוח אמצעי על המארז (החלונית חייבת להתחבר בקליק למארז)  
**B** - קבעו באמצעות ברגי DIN912 M3x8



# 11. INSTALLATION PROCESS

## 11.6 CLOSING THE FRONT PLATE



EN

### CLOSING THE FRONT PLATE

- A** - Insert the upper part of the front plate to the fixing holes and fix the plate
- B** - Fix it using DIN912 M3x8 screws
- C** - Lock the top of the plate
- D** - Lock the bottom of the plate
- E** - Fix it using DIN912 M3x8 screws

ES

### CIERRE DE LA PLACA FRONTAL

- A** - Inserte la parte superior de la placa frontal a los hoyos de fijación y fije la placa
- B** - Ajustelo usando tornillos DIN912 M3x8
- C** - Cierre la parte superior de la placa
- D** - Cierre la parte inferior de la placa
- E** - Ajustelo usando tornillos DIN912 M3x8

FR

### FERMETURE DE LA PLAQUE AVANT

- A** - Insérez la partie supérieure de la plaque avant dans les trous de fixation et fixez la plaque
- B** - Fixez avec des vis DIN912 M3x8
- C** - Verrouillez la partie supérieure de la plaque
- D** - Bloquez la partie inférieure de la plaque
- E** - Fixez-la avec des vis DIN912 M3x8

DE

### SCHLIESSEN DER FRONTPLATTE

- A** - Setzen Sie den oberen Teil der Frontplatte in die Befestigungslöcher ein und befestigen Sie die Platte
- B** - Mit DIN912 M3x8 Schrauben befestigen
- C** - Verriegeln Sie den oberen Teil der Platte
- D** - Verriegeln Sie den unteren Teil der Platte
- E** - Befestigen Sie sie mit DIN912 M3x8 Schrauben

PT

### FECHAR A PLACA FRONTAL

- A** - Insira a parte superior da placa frontal nos furos de fixação e fixe a placa
- B** - Fixe-a usando parafusos DIN912 M3x8
- C** - Trave a parte superior da placa
- D** - Trave a parte inferior da placa
- E** - Fixe-a usando parafusos DIN912 M3x8

FI

### ETUPANEELIN SULKEMINEN

- A** - Aseta etulevyn yläosa kiinnitysreikiin kohdalle ja kiinnitä levy
- B** - Kiinnitä DIN912 M3x8 -ruuveilla
- C** - Lukitse levyn yläosa
- D** - Lukitse levyn alaosa
- E** - Kiinnitä DIN912 M3x8 -ruuveilla

SV

### STÄNGNING AV FRONTPANELEN

- A** - Sätt in den övre delen av frontpanelen i fästhålen och fäst panelen
- B** - Fäst den med DIN912 M3x8-skravar
- C** - Lås panelens ovansida
- D** - Lås panelens undersida
- E** - Fäst den med DIN912 M3x8-skravar

CS

### ZAVÍRÁNÍ PŘEDNÍ DESKY

- A** - Vložte horní část přední desky do upevňovacích otvorů a desku upevněte
- B** - Upevněte ji pomocí šroubů DIN912 M3x8
- C** - Uzamkněte horní část desky
- D** - Zajistěte spodní část desky
- E** - Upevněte ji pomocí šroubů DIN912 M3x8

HU

### ELŐLAP LEZÁRÁSA

- A** - Helyezze az előlap felső részét a rögzítőfuratokba, és rögzítse a lemezt.
- B** - DIN912 M3x8 csavarok használatával rögzítse
- C** - Zárja le a lap tetejét
- D** - Zárja le a lap alját
- E** - DIN912 M3x8 csavarok használatával rögzítse

IT

### CHIUSURA DELLA PIASTRA FRONTALE

- A** - Inserire la parte superiore della piastra frontale nei fori di fissaggio e fissarla
- B** - Fissarla con le viti DIN912 M3x8
- C** - Chiudere la parte superiore della piastra
- D** - Chiudere la parte inferiore della piastra
- E** - Fissarla con le viti DIN912 M3x8

LT

### PRIEKINĖS PLOKŠTĖS TVIRTINIMAS

- A** - Įdėkite viršutinę priekinės plokštės dalį į tvirtinimo angas ir pritvirtinkite plokštę
- B** - Pritvirtinkite ją DIN912 M3x8 varžtais
- C** - Užfiksuokite plokštės viršų
- D** - Užfiksuokite plokštės apačią
- E** - Pritvirtinkite ją DIN912 M3x8 varžtais

RO

### ÎNCHIDEREA PLĂCII FRONTALE

- A** - Introduceți partea superioară a plăcii frontale în orificiile de fixare și fixați placa
- B** - Fixați folosind șuruburi DIN912 M3x8
- C** - Blocați partea de sus a plăcii
- D** - Blocați partea de jos a plăcii
- E** - Fixați folosind șuruburi DIN912 M3x8

BS

### ZATVARANJE PREDNJE PLOČE

- A** - Umetnite gornji deo prednje ploče u otvore za pričvršćivanje i pričvrstite ploču
- B** - Pričvrstite je pomoću DIN912 M3x8 šrafova
- C** - Zaključajte vrh ploče
- D** - Zaključajte dno ploče
- E** - Pričvrstite je pomoću DIN912 M3x8 šrafova

BG

### ЗАТВАРЯНЕ НА ПРЕДНАТА ПЛОЧА

- A** - Поставете горната част на предната плоча в фиксиращите отвори и фиксирайте плочата
- B** - Фиксирайте го с помощта на винтове DIN912 M3x8
- C** - Заклучете горната част на плочата
- D** - Заклучете дъното на плочата
- E** - Фиксирайте го с помощта на винтове DIN912 M3x8

EL

### ΚΛΕΙΣΙΜΟ ΤΗΣ ΜΠΡΟΣΤΙΝΗΣ ΠΛΑΚΑΣ

- A** - Τοποθετήστε το επάνω μέρος της μπροστινής πλάκας στις οπές στερέωσης και στερεώστε την πλάκα
- B** - Στερεώστε το με βίδες DIN912 M3x8.
- Γ** - Κλείστε το πάνω μέρος της πλάκας
- Δ** - Ασφαλίστε το κάτω μέρος της πλάκας
- E** - Στερεώστε το με βίδες DIN912 M3x8.

RU

### ЗАКРЕПЛЕНИЕ ПЕРЕДНЕЙ ПЛАСТИНЫ

- A** - Вставьте верхнюю часть передней пластины в крепежные отверстия и закрепите пластину
- B** - Закрепите с помощью винтов DIN912 M3x8
- C** - Зафиксируйте верхнюю часть пластины
- D** - Зафиксируйте нижнюю часть пластины
- E** - Закрепите с помощью винтов DIN912 M3x8

NL

### HET VOORPANEEL SLUITEN

- A** - Steek het bovenste deel van de frontplaat in de bevestigingsgaten en zet de plaat vast
- B** - Bevestig de plaat met schroeven DIN912 M3x8
- C** - Vergrendel de bovenkant van de plaat
- D** - Vergrendel de onderkant van de plaat
- E** - Vastzetten met schroeven DIN912 M3x8

IS

### AD LOKA FRAMLÖTUNNI

- A** - Setjið efri hluta framlötunnar upp við festi götin og festið plötuna
- B** - Festið hana með DIN912 M3x8 skrúfum
- C** - Læsið toppnum á plötunni
- D** - Læsið botninum á plötunni
- E** - Festið það með DIN912 M3x8 skrúfum

PL

### ZAMYKANIE PŁYTY CZOŁOWEJ

- A** - Włóż górną część płyty czołowej do otworów mocujących i zamocuj płytę
- B** - Zamocuj ją za pomocą śrub DIN912 M3x8.
- C** - Zablokuj górną część płyty
- D** - Zablokuj dolną część płyty
- E** - Zamocuj ją za pomocą śrub DIN912 M3x8.

ET

### ESIPLAADI SULGEMINE

- A** - Sisestage esiplaadi ülemine osa kinnituskudesse ja kinnitage plaat
- B** - Kinnitage see DIN912 M3x8 kruvidega
- C** - Lukustage plaadi ülaosa
- D** - Lukustage plaadi põhi
- E** - Kinnitage see DIN912 M3x8 kruvidega

LV

### PRIEKŠĒJĀ PANEĻA AIZVĒRŠANA

- A** - Ievietojiet priekšējā paneļa augšējo daļu fiksācijas caurumos un piestipriniet
- B** - Piestipriniet to, izmantojot DIN912 M3x8 skrūves
- C** - Nofiksējiet paneļa augšdaļu
- D** - Nofiksējiet paneļa apakšējo daļu
- E** - Piestipriniet to, izmantojot DIN912 M3x8 skrūves

TR

### ÖN PLAKANIN KAPATILMASI

- A** - Ön plakanın üst kısmını sabitleme deliklerinin üzerine yerleştirin ve plakayı sabitleyin
- B** - DIN912 M3x8 vidalarını kullanarak sabitleyin
- C** - Plakanın üst kısmını yerleştirin
- D** - Plakanın alt kısmını yerleştirin
- E** - DIN912 M3x8 vidalarını kullanarak sabitleyin

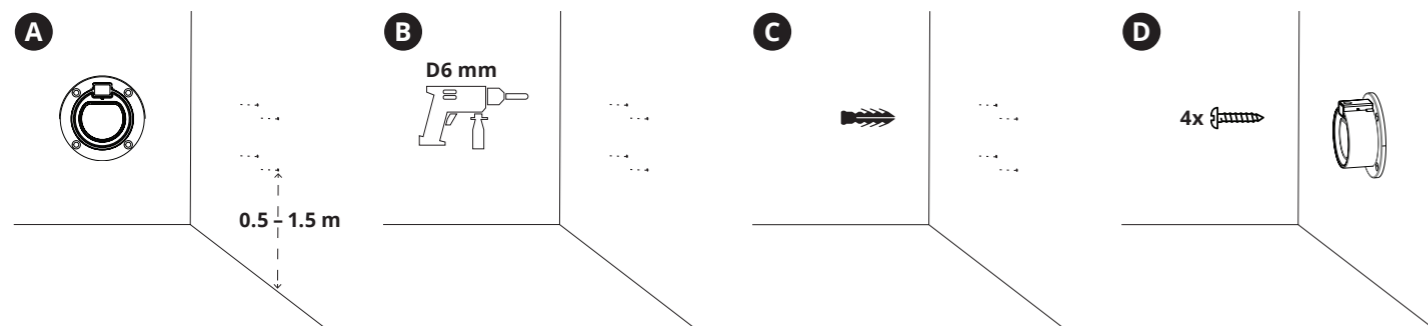
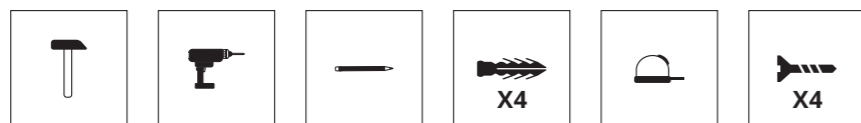
HE

### סגירת הלוח הקדמי

- A** - הכניסו את החלק העליון של הלוח הקדמי לחורים המקבעים וקבעו את הלוח
- B** - התקינו באמצעות ברגי DIN912 M3x8
- C** - נעלו את החלק העליון של הלוח
- D** - נעלו את החלק התחתון של הלוח
- E** - התקינו באמצעות ברגי DIN912 M3x8

# 11. INSTALLATION PROCESS

## 11.7 PLUG HOLDER\*



**EN** \* **Notice:** A holder is not included into the package. It is recommended to buy it separately. To comfortably hold a charging cable, wind it around the incline of a charger housing.

**ES** \* **Aviso:** No se incluye un soporte en el paquete. Se recomienda comprarlo por separado. Para mantener cómodamente un cable de alimentación, gírelo alrededor de la inclinación de una carcasa de alimentación.

**FR** \* **Remarque :** Un support n'est pas inclus dans l'emballage. Il est recommandé de l'acheter séparément. Pour tenir confortablement un câble de chargement, enroulez-le autour de l'inclinaison du boîtier du chargeur.

**DE** \* **Hinweis:** Ein Halter ist nicht im Paket enthalten. Es wird empfohlen, ihn separat zu kaufen. Um ein Ladekabel bequem zu halten, wickeln Sie es um die Schräge eines Ladegehäuses.

**PT** \* **Aviso:** O suporte não está incluído na embalagem. Recomenda-se comprá-lo separadamente. Para segurar confortavelmente o cabo de carregamento, enrole-o à volta da inclinação da caixa do carregador.

**RU** \* **Примечание:** Держатель не входит в комплект поставки. Рекомендуется покупать его отдельно. Обмотайте зарядный шнур вокруг наклона корпуса зарядного устройства для надежного захвата.

**NL** \* **Opgelet:** De houder is niet inbegrepen in het pakket. Het wordt aanbevolen deze apart aan te schaffen. Om een oplaadkabel comfortabel vast te houden, windt u hem rond de helling van een oplaadbehuizing.

**IS** \* **Athugið:** Haldari fylgir ekki með pakkanum. Mælt er með því að kaupa hann sér í lagi. Vindið hleðslukapli utanum hallann á hleðsluhýsingunni til að halda þægilega á honum.

**FI** \* **Huomio:** Pidike ei tule paketin mukana. Se suosittelaan ostettavaksi erikseen. Latausjohto pysyy siististi paikoillaan, kun kierrät sen laturin kotelon kaltevan osan ympärille.

**SV** \* **Observera:** Hållare ingår inte i paketet utan måste köpas separat. För smidig upphängning av laddningskabeln, linda den runt inbuktningen av laddarhöljet.

**CS** \* **Upozornění:** Držák není součástí balení. Doporučuje se zakoupit samostatně. Pro pohodlné udržení nabíjecího kabelu jej navívejte kolem sklonu krytu nabíječky.

**HU** \* **Megjegyzés:** A tartó nem képezi a csomag részét, ajánlott külön megvásárolni azt. A töltőkábel biztonságos tartása érdekében tekerje a töltőház lejtős része köré.

**IT** \* **Nota:** Il porta spina non è incluso nella confezione. Si raccomanda di comprarlo separatamente. Per tenere in ordine i cavi di ricarica, avvolgerli attorno all'alloggio del caricatore.

**PL** \* **Uwaga:** Uchwyt nie jest dołączony do zestawu. Zaleca się zakupić go osobno. Aby wygodnie trzymać kabel do ładowania, owiń go wokół nachylenia obudowy ładowarki.

**ET** \* **Märkus:** hoidik ei sisaldu pakendis. Soovitat on see eraldi osta. Laadimiskaabli mugavaks hoidmiseks kerige see ümber laadija korpuse kalde.

**LV** \* **Piezīme:** Turētājs komplektā nav iekļauts. Ieteicams to iegādāties atsevišķi. Lai ērti turētu uzlādes kabeli, aptiniet to ap lādētāja korpusu.

**LT** \* **Pastaba:** Laikiklis j pakuotė neįeina. Rekomenduojama pirkti atskirai. Norėdami patogiai laikyti įkrovimo laidą, apvyniokite jį aplink įkroviklio korpusą.

**RO** \* **Observație:** suportul nu este inclus în pachet. Se recomandă achiziționarea separată a acestuia. Pentru a putea ține confortabil cablul de încărcare, acesta trebuie înfășurat în jurul carcasei încărcătorului..

**BS** \* **Napomena:** Držač nije uključen u paket. Preporučljivo je kupiti odvojeno. Da biste komforno držali kabl za punjenje, namotajte ga oko nagiba kućišta punjača.

**BG** \* **Забележка:** В пакета не е включен държач. Препоръчително е да го закупите отделно. За да държите удобно кабел за зареждане, навийте го около наклона на корпуса на зарядното устройство.

**EL** \* **Σημείωση:** Η βάση δεν περιλαμβάνεται στη συσκευασία. Συνιστάται να την αγοράσετε ξεχωριστά. Για να κρατάτε άνετα ένα καλώδιο φόρτισης, τυλίξτε το γύρω από την κλίση του περιβλήματος ενός φορτιστή.

**TR** \* **Uyarı:** Fiş tutucu pakete dâhil değildir. Ayrı olarak satın alınması tavsiye edilir. Şarj kablosunu düzenlemek için cihaz muhafazasının eğiş kısmının etrafına sarın.

**HR** \* **Šifma:** Muzik aino klol bhbilah. Momalj lrouš auro bhnpd. Kdi lahziq bhnohu bh bh teina, sobbo auro sbib šifpou šl maru hmtu.

**EN**

### PLUG HOLDER

**A** - Place the plug holder on the wall and mark the fixing points (required height from the ground: 0.5 - 1.5 m)

**B** - Drill holes where the fixing points are marked

**C** - Insert the wall plugs into the fixing holes

**D** - Fix the Plug Holder on the wall by inserting the self-tapping screws

**ES**

### SOPORTE DE ENCHUFE

**A** - Posiciones el soporte de conexión sobre la pared y marque los puntos de fijación (la altura requerida desde el suelo es de 0.5 - 1.5 m)

**B** - Perfore hoyos donde se marcan los puntos de fijación

**C** - Inserte los enchufes de pared en los hoyos de fijación

**D** - Fije el soporte de enchufe sobre la pared insertando los tornillos autorroscantes

**FR**

### PORTE-BOUCHON

**A** - Placez le support de la prise sur le mur et marquez les points de fixation (hauteur requise par rapport au sol - 0,5 - 1,5 m)

**B** - Percez des trous aux endroits où les points de fixation sont marqués

**C** - Insérez les chevilles murales dans les trous de fixation

**D** - Fixer le support de la prise au mur en insérant les vis auto taraudeuses

**DE**

### STECKERHALTER

**A** - Platzieren Sie den Dübelhalter an der Wand und markieren Sie die Befestigungspunkte (erforderliche Höhe vom Boden - 0,5 - 1,5 m)

**B** - Bohren Sie Löcher an den markierten Befestigungspunkten

**C** - Stecken Sie die Dübel in die Befestigungslöcher

**D** - Befestigen Sie den Dübelhalter an der Wand, indem Sie die selbstschneidenden Schrauben einsetzen

**PT**

### SUPORTE DA TOMADA

**A** - Coloque o suporte da tomada na parede e marque os pontos de fixação (altura necessária a partir do chão - 0,5 - 1,5 m)

**B** - Faça furos onde estão marcados os pontos de fixação

**C** - Insira as buchas nos furos de fixação

**D** - Fixe o suporte da tomada na parede inserindo os parafusos auto-roscantes

**RU**

### ДЕРЖАТЕЛЬ ШТЕПСЕЛЬНОЙ ВИЛКИ

**A** - Отметьте места крепления на стене, где будет установлен держатель заглушки (необходимая высота от пола: от 0,5 до 1,5 м)

**B** - Просверлите отверстия в местах, где отмечены точки крепления

**C** - Вставьте дюбели в крепежные отверстия

**D** - Закрепите держатель вилки на стене саморезами

**FI**

### PISTOKKEEN PIDIKE

**A** - Aseta pistokkeen pidike seinälle ja merkitse kiinnityspisteet (vaadittu korkeus maasta: 0,5-1,5 m)

**B** - Poraa reiät merkattuihin pisteisiin

**C** - Asenna seinätulpat reikiin

**D** - Kiinnitä pistokkeen pidike seinälle itseporautuvilla ruuveilla

**SV**

### KONTAKTHÅLLARE

**A** - Placera kontakthållaren på väggen och markera ut fästpunkterna (erforderlig höjd från marken: 0,5 - 1,5 m)

**B** - Borra hål där fästpunkterna är markerade

**C** - Sätt i väggpluggarna i fästhålen

**D** - Fäst kontakthållaren på väggen genom att sätta i de självgångande skruvarna

**CS**

### DRŽÁK ZÁSTRČKY

**A** - Umístěte držák zástrčky na zeď a označte si upevňovací body (požadovaná výška od země: 0,5 - 1,5 m)

**B** - Vyvrtejte otvory tam, kde jsou vyznačeny upevňovací body

**C** - Vložte hmoždinky do upevňovacích otvorů

**D** - Upevněte držák zástrčky na stěnu vložením samořezných šroubů

**HU**

### DUGÓTARTÓ

**A** - Helyezze a dugótartót a falra, és jelölje meg a rögzítési pontokat (a talajtól 0,5-1,5 m magasság tartandó).

**B** - Fúrjon lyukakat a rögzítési pontok helyére

**C** - Helyezze a fali dugókat a rögzítőlyukakba

**D** - Rögzítse a dugótartót a falra az önmetsző csavarok behelyezésével.

**IT**

### PORTA SPINA

**A** - Posizionare il porta spina sul muro e segnare i punti di fissaggio (altezza da terra richiesta: 0.5 - 1.5 m)

**B** - Fare i buchi dove sono segnati i punti di fissaggio

**C** - Inserire le spine dove sono i fori di fissaggio

**D** - Fissare il Porta Spina sul muro inserendo le viti autofilettanti

**PL**

### UCHWYT WTYCZKI

**A** - Przyłóż uchwyt wtyczki do ściany i zaznacz punkty mocowania (wymagana wysokość od podłoża: 0,5 - 1,5 m)

**B** - Wywierć otwory w miejscach, gdzie zaznaczono punkty mocowania

**C** - Umieść kołki rozporowe w otworach mocujących

**D** - Przymocuj uchwyt wtyczki do ściany za pomocą wkrętów samogwintujących

**LT**

### KIŠTUKO LAIKIKLIS

**A** - Uždėkite kištuko laikiklį ant sienos ir pažymėkite tvirtinimo taškus (reikalingas aukštis nuo žemės: 0,5-1,5 m)

**B** - Gręžkite skylės ten, kur yra pažymėti tvirtinimo taškai

**C** - Įdėkite sieninius kištukus į tvirtinimo angas

**D** - Pritvirtinkite kištuko laikiklį prie sienos įsukdami savisriegius varžtus

**RO**

### SUPPORTUL PENTRU PRIZĂ

**A** - Așezați suportul pentru priză pe perete și marcați punctele de fixare (înălțimea necesară de la sol: 0,5 - 1,5 m)

**B** - Dați găuri acolo unde sunt marcate punctele de fixare

**C** - Introduceți diblurile de perete în orificiile de fixare

**D** - Fixați Suportul pentru Priză pe perete prin introducerea șuruburilor autofiletante

**BS**

### DRŽAČ UTIKAČA

**A** - Postavite držač utikača na zid i označite tačke pričvršćivanja (potrebna visina od zemlje: 0,5 - 1,5 m)

**B** - Izbušite rupe na mestima su označene tačke pričvršćivanja

**C** - Umetnite zidne utikače u otvore za pričvršćivanje

**D** - Pričvrstite držač utikača na zid umetanjem vijaka za samoprezivanje

**BG**

### ДЪРЖАЧ ЗА ЩЕПСЕЛ

**A** - Поставете държача на щепсела на стената и маркирайте точките за закрепване (необходима височина от земята: 0,5 - 1,5 m)

**B** - Пробийте дупки там, където са отбелязани точките за фиксиране

**C** - Поставете дюбелите в фиксиращите отвори

**D** - Фиксирайте държача на щепсела към стената, като поставите самонарезните винтове

**EL**

### ΥΠΟΔΟΧΗ ΒΥΣΜΑΤΟΣ

**A** - Τοποθετήστε τον υποδοχέα βύσματος στον τοίχο και σημειώστε τα σημεία στερέωσης (απαιτούμενο ύψος από το έδαφος: 0,5 - 1,5 m).

**B** - Ανοίξτε τρύπες στα σημεία στερέωσης που έχουν σημειωθεί.

**Γ** - Τοποθετήστε τα βύσματα τοίχου στις οπές στερέωσης.

**Δ** - Στερεώστε τον υποδοχέα βύσματος στον τοίχο εισάγοντας τις αυτοκόλλητες βίδες.

**TR**

### FİŞ TUTUCU

**A** - Fiş tutucuyu duvara yerleştirin ve sabitleme noktalarını işaretleyin (yerden itibaren olması gereken yükseklik: 0,5 - 1,5 m)

**B** - Sabitleme noktalarının işaretlendiği yerden delikleri açın

**C** - Dübelleri sabitleme deliklerine takın

**D** - Fiş Tutucuyu, kendinden diş açan vidalarla duvara sabitleyin

**STEKKERHOUDER**

**A** - Plaats de plughouder op de muur en markeer de bevestigingspunten (benodigde hoogte vanaf de grond: 0,5 - 1,5 m)  
**B** - Boor gaten op de plaats waar de bevestigingspunten zijn gemarkeerd  
**C** - Steek de pluggen in de bevestigingsgaten  
**D** - Bevestig de plughouder aan de muur door er de zelftappende schroeven in te steken

**TENGLA HALDARI**

**A** - Setjið tenglahaldarann á vegginn og merkið festipunktana (nauðsynleg hæð frá jörðu: 0.5 - 1.5m)  
**B** - Borið göt þar sem festipunktarnir eru merktir  
**C** - Stingið veggja tenglunum inn í festi götin  
**D** - Festið tenglahaldarann við vegginn með því að setja sjálfskrúfandi skrúfurnar inn

**PISTIKU HOIDJA**

**A** - Asetage pistikuhoidik seinale ja märkige kinnituskohad (nõutav kõrgus maapinnast: 0,5–1,5 m)  
**B** - Puurige augud kohtadesse, kus kinnituspunktid on märgitud  
**C** - Sisestage seinapistikud kinnitusavadesse  
**D** - Kinnitage pistikuhoidik seinale, sisestades isekeermestavad kruvid

**KONTAKTDAKŠAS STIPRINĀJUMA VIETA**

**A** - Atzīmējiet montāžas vietas pēc kontaktdakšas turētāja uzstādīšanas pie sienas (nepieciešamais augstums no zemes: 0,5 – 1,5 m)  
**B** - Izurbiet caurumus vietās, kur ir atzīmēti stiprinājuma punkti  
**C** - Ievietojiet sienas tapas stiprinājuma caurumos  
**D** - Piestipriniet kontaktdakšas turētāju pie sienas, izmantojiet pašvītņojošās skrūvesDIN912 M3x8 skrūves

**מחזיק שקע**

**A** - הניחו את מחזיק השקע על הקיר וסמנו את נקודות הקיבוע (גובה נדרש מהקרקע: 0.5 – 1.5 מ')  
**B** - קדחו חורים במקומות שבהם מסומנות נקודות הקיבוע  
**C** - הכניסו את שקעי הקיר לתוך חורי הקיבוע  
**D** - קבעו את מחזיק השקע לקיר על ידי הכנסת ברגים קודחים עצמית

**11. INSTALLATION PROCESS**

**11.8 CONNECTION TO THE EV CHARGER**

**CONNECTION TO THE CHARGER**

**Step 1** - Download the Teltonika Energy App



**Step 2** - Pair a charger and mobile device using Bluetooth  
**Step 3** - Connect to the charger using the app

**CONEXIÓN CON EL CARGADOR**

**Paso 1** - Descargue la aplicación de Teltonika Energy  
**Paso 2** - Empareje un cargador y un dispositivo móvil usando Bluetooth  
**Paso 3** - Conecte al cargador usando la aplicación

**CONNEXION AU CHARGEUR**

**Étape 1** - Téléchargez l'application Teltonika Energy  
**Étape 2** - Associez un chargeur et un appareil mobile à l'aide de Bluetooth  
**Étape 3** - Connexion au chargeur à l'aide de l'application

**ANSCHLUSS AN DAS LADEGERÄT**

**Schritt 1** - Laden Sie die App Teltonika Energy herunter  
**Schritt 2** - Koppeln Sie ein Ladegerät und ein mobiles Gerät über Bluetooth  
**Schritt 3** - Verbinden Sie sich mit dem Ladegerät über die App

**CONEXÃO AO CARREGADOR**

**Passo 1** - Faça o download da aplicação Teltonika Energy  
**Passo 2** - Emparelhe o carregador e o dispositivo móvel usando o Bluetooth  
**Passo 3** - Conecte ao carregador usando a aplicação

**ПОДКЛЮЧЕНИЕ К ЗАРЯДНОМУ УСТРОЙСТВУ**

**Шаг 1** - Загрузите приложение Teltonika Energy  
**Шаг 2** - Сопряжение зарядного устройства и мобильного устройства с помощью Bluetooth  
**Шаг 3** - Подключитесь к зарядному устройству с помощью приложения

**VERBINDING MET DE LADER**

**Stap 1** - Download de Teltonika Energy App  
**Stap 2** - Koppel een lader en een mobiel apparaat via Bluetooth  
**Stap 3** - Maak verbinding met de lader via de app

**TENGING VIÐ HLEÐSLUTÆKID**

**Skref 1** - Hlaðið niður Teltonika Energy appinu  
**Skref 2** - Párið hleðslutæki og farsíma með Bluetooth  
**Skref 3** - Tengist hleðslutækinu með appinu

**YHDISTÄMINEN LATURIIN**

**Vaihe 1** - Lataa Teltonika Energy -sovellus  
**Vaihe 2** - Yhdistä laturi ja mobiililaitte laitepariksi Bluetoothilla  
**Vaihe 3** - Yhdistä laturiin sovelluksessa

**ANSLUTNING TILL LADDARE**

**Steg 1** - Ladda ner Teltonika Energy-appen  
**Steg 2** - Para ihop laddare och mobil enhet med Bluetooth  
**Steg 3** - Anslut appen till laddaren

**PŘIPOJENÍ K NABÍJEČCE**

**Krok 1** - Stáhněte si aplikaci Teltonika Energy App  
**Krok 2** - Spárujte nabíječku a mobilní zařízení pomocí Bluetooth  
**Krok 3** - Připojte se k nabíječce pomocí aplikace

**KAPCSOLÓDÁS A TÖLTŐHÖZ**

**1. lépés** - Telepítse a Teltonika Energy App alkalmazást  
**2. lépés** - Csatlakoztasson egy töltőt és mobileszközét Bluetooth használatával  
**3. lépés** - Csatlakozzon a töltőhöz az alkalmazás által

**COLLEGAMENTO AL CARICATORE**

**Step 1** - Scaricare la App Teltonika Energy  
**Step 2** - Appaiare il caricatore al il dispositivo mobile via Bluetooth  
**Step 3** - Collegare il caricatore utilizzando la app

**PODŁĄCZENIE DO ŁADOWARKI**

**Krok 1** - Pobierz aplikację Teltonika Energy  
**Krok 2** - Sparuj ładowarkę i urządzenie mobilne za pomocą Bluetooth  
**Krok 3** - Połącz się z ładowarką za pomocą aplikacji

**ÜHENDUS LAADIJAGA**

**Samm 1** - Laadige alla Teltonika Energy rakendus  
**Samm 2** - Siduge laadija ja mobiilseade Bluetoothi abil  
**Samm 3** - Ühendage rakenduse abil laadijaga

**PIEVIEŅOŠANA PIE LĀDĒTĀJA**

**1. solis** - Lejupielādējiet Teltonika Energy lietotni  
**2. solis** - Savienojiet pārī lādētāju un mobilo ierīci, izmantojot Bluetooth  
**3. solis** - Izveidojiet savienojumu ar lādētāju, izmantojot lietotni

**PRIJUNGIMAS PRIE ĮKROVIKLIO**

**1 žingsnis** - Atsisiųskite Teltonika Energy programėlę  
**2 žingsnis** - Suporuokite įkroviklį ir mobilųjį prietaisą pasinaudoję Bluetooth  
**3 žingsnis** - Prisijunkite prie įkroviklio naudodamiesi programėle

**CONECTAREA LA ÎNCĂRCĂTOR**

**Pasul 1** - Descărcați aplicația Teltonika Energy  
**Pasul 2** - Conectați încărcătorul la telefonul mobil folosind funcția Bluetooth  
**Pasul 3** - Conectați încărcătorul folosind aplicația

**POVEZIVANJE NA PUNJAČ**

**Korak 1** - Preuzmite aplikaciju Teltonika Energy  
**Korak 2** - Uparite punjač i mobilni uređaj koristeći Bluetooth  
**Korak 3** - Povežite se sa punjačem pomoću aplikacije

**СВЪРЗВАНЕ КЪМ ЗАРЯДНОТО**

**Стъпка 1** - Изтеглете приложението Teltonika Energy  
**Стъпка 2** - Сдвоете зарядно и мобилно устройство чрез Bluetooth  
**Стъпка 3** - Свържете към зарядното устройство с помощта на приложението

**ΣΥΝΔΕΣΗ ΜΕ ΤΟΝ ΦΟΡΤΙΣΤΗ**

**Βήμα 1** - Κατεβάστε την εφαρμογή Teltonika Energy App  
**Βήμα 2** - Συνδέστε έναν φορτιστή και μια κινητή συσκευή μέσω Bluetooth  
**Βήμα 3** - Συνδεθείτε στο φορτιστή χρησιμοποιώντας την εφαρμογή

**ŞARJ CİHAZINA BAĞLANMA**

**1. Adım** - Teltonika Energy Uygulamasını indirin  
**2. Adım** - Bluetooth üzerinden şarj cihazıyla mobil cihazı eşleştirin  
**3. Adım** - Uygulamayı kullanarak şarj cihazına bağlanın

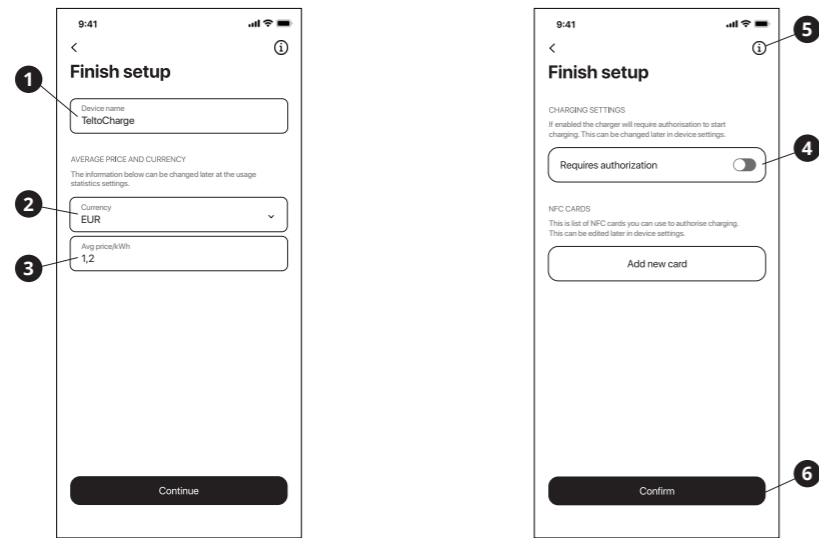
**חיבור למטען**

**שלב 1** - הורידו את אפליקציית Teltonika Energy  
**שלב 2** - התאימו בין המטען והמכשיר הנייד באמצעות Bluetooth  
**שלב 3** - הכניסו את שקעי הקיר לתוך חורי הקיבוע



# 11. INSTALLATION PROCESS

## 11.9 BASIC PARAMETERS



EN

### SET UP BASIC PARAMETERS

- Step 1** - Type the EV charger name
- Step 2** - Set currency
- Step 3** - Set average price of kWh
- Step 4** - In the next window enable authorization (if needed)
- Step 5** - Set installer parameters
- Step 6** - Confirm changes

FI

### PERUSPARAMETRIEN ASENNUS

- Vaihe 1** - Syötä autolaturin nimi
- Vaihe 2** - Aseta valuutta
- Vaihe 3** - Aseta keskimääräinen hinta per kWh
- Vaihe 4** - Seuraavassa ruudussa ota valtuutus käyttöön (jos tarpeen)
- Vaihe 5** - Aseta asennusparametrit
- Vaihe 6** - Vahvista muutokset

LT

### NUSTATYKITE PAGRINDINIUS PARAMETRUS

- 1 žingsnis** - Įrašykite EV įkroviklio pavadinimą
- 2 žingsnis** - Nustatykite srovę
- 3 žingsnis** - Nustatykite vidutinę kWh kainą
- 4 žingsnis** - Esant poreikiui, kitame lange įjunkite autorizacijos funkciją
- 5 žingsnis** - Nustatykite diegimo programos parametrus
- 6 žingsnis** - Patvirtinkite pakeitimus

ES

### CONFIGURE PARÁMETROS BÁSICOS

- Paso 1** - Escriba el nombre del cargador EV
- Paso 2** - Configure la moneda
- Paso 3** - Establezca el precio promedio de kWh
- Paso 4** - En la siguiente ventana, permita la autorización, de ser necesario
- Paso 5** - Configure los parámetros del instalador
- Paso 6** - Confirme los cambios

SV

### INSTÄLLNING AV GRUNDLÄGGANDE PARAMETRAR

- Steg 1** - Ange namnet på EV-laddaren
- Steg 2** - Ställ in valuta
- Steg 3** - Ange genomsnittspriset per kWh
- Steg 4** - Aktivera auktorisering i nästa fönster (om det behövs)
- Steg 5** - Ställ in installationsparametrar
- Steg 6** - Bekräfta ändringar

RO

### PARAMETRII DE BAZĂ AI CONFIGURĂRII

- Pasul 1** - Tastați denumirea încărcătorului EV
- Pasul 2** - Setați valuta
- Pasul 3** - Setați prețul mediu pe kWh
- Pasul 4** - În fereastra următoare, activați autorizatiile (dacă este necesar)
- Pasul 5** - Setați parametrii instalatorului
- Pasul 6** - Confirmați modificările

FR

### CONFIGURATION DES PARAMÈTRES DE BASE

- Étape 1** - Tapez le nom du chargeur EV
- Étape 2** - Définir la monnaie
- Étape 3** - Fixer le prix moyen du kWh
- Étape 4** - Dans la fenêtre suivante, activez l'autorisation (si nécessaire)
- Étape 5** - Définir les paramètres de l'installateur
- Étape 6** - Confirmez les changements

CS

### JAK NASTAVIT ZÁKLADNÍ PARAMETRY

- Krok 1** - Zadejte název nabíječky EV
- Krok 2** - Nastavte proud
- Krok 3** - Nastavte průměrnou cenu kWh
- Krok 4** - V dalším okně povolte autorizaci (v případě potřeby)
- Krok 5** - Nastavte instalační parametry
- Krok 6** - Potvrďte změny

BS

### PODESITE OSNOVNE PARAMETRE

- Korak 1** - Unesite naziv EV punjača
- Korak 2** - Podesite valutu
- Korak 3** - Podesite prosečnu cenu kWh
- Korak 4** - U sledećem prozoru omogućite autorizaciju (ako je potrebno)
- Korak 5** - Podesite parametre instalatera
- Korak 6** - Potvrdite promene

DE

### EINSTELLEN DER GRUNDPARAMETER

- Schritt 1** - Geben Sie den Namen des EV-Ladegeräts ein
- Schritt 2** - Legen Sie die Währung fest
- Schritt 3** - Legen Sie den Durchschnittspreis pro kWh fest
- Schritt 4** - Im nächsten Fenster aktivieren Sie die Autorisierung (falls erforderlich)
- Schritt 5** - Stellen Sie die Parameter des Installateurs ein
- Schritt 6** - Bestätigen Sie die Änderungen

PT

### CONFIGURAR PARÂMETROS BÁSICOS

- Passo 1** - Insira o nome do carregador EV
- Passo 2** - Defina a moeda
- Passo 3** - Defina o preço médio do kWh
- Passo 4** - Na janela seguinte ative a autorização (se necessário)
- Passo 5** - Defina os parâmetros do instalador
- Passo 6** - Confirme as alterações

RU

### НАСТРОЙКА ОСНОВНЫХ ПАРАМЕТРОВ

- Шаг 1** - Введите название зарядного устройства EV
- Шаг 2** - Установите валюту
- Шаг 3** - Установите среднюю цену кВт·ч
- Шаг 4** - В следующем окне активируйте авторизацию (при необходимости)
- Шаг 5** - Настройка параметров установщика
- Шаг 6** - Подтвердите изменения

NL

### INSTELLEN VAN BASISPARAMETERS

- Stap 1** - Typ de naam van de EV-lader
- Stap 2** - Stel munteenheid in
- Stap 3** - Stel de gemiddelde prijs per kWh in
- Stap 4** - In het volgende venster activeer autorisatie (indien nodig)
- Stap 5** - Stel de installatieparameters in
- Stap 6** - Bevestig de wijzigingen

IS

### UPPSETNING GRUNN BREYTNÁ

- Skref 1** - Skrifðið inn nafn EV hleðslutækisins
- Skref 2** - Veljið gjaldmiðil
- Skref 3** - Setjið meðal verð kWh
- Skref 4** - Virkjið heimild í næsta glugga (sé þess þörf)
- Skref 5** - Setjið uppsetningar breytur
- Skref 6** - Staðfestið breytingar

HU

### ALAPVETŐ PARAMÉTEREK BEÁLLÍTÁSA

- 1. lépés** - Adja meg az EV töltő nevét
- 2. lépés** - Állítsa be a valutát
- 3. lépés** - Állítsa be a kWh-kénti átlagos árat
- 4. lépés** - A következő ablakban engedélyezze a jogosultságokat (ha szükséges)
- 5. lépés** - Állítsa be a telepítő paramétereit
- 6. lépés** - Erősítse meg a változásokat

IT

### PARAMETRI BASE DEL SET UP

- Step 1** - Scrivere il nome del caricatore EV
- Step 2** - Impostare la valuta
- Step 3** - Impostare il prezzo medio delle kWh
- Step 4** - Nella finestra seguente, abilitare l'autorizzazione (se necessaria)
- Step 5** - Impostare parametri installatore
- Step 6** - Conferma le modifiche

PL

### USTAWIANIE PODSTAWOWYCH PARAMETRÓW

- Krok 1** - Wpisz nazwę ładowarki EV
- Krok 2** - Ustaw walutę
- Krok 3** - Ustal średnią cenę kWh
- Krok 4** - W kolejnym oknie włącz autoryzację (jeśli jest potrzebna)
- Krok 5** - Ustaw parametry instalatora
- Krok 6** - Potwierdź zmiany

ET

### PÕHIPARAMEETRITE SEADISTAMINE

- Samm 1** - Sisestage EV laadija nimi
- Samm 2** - Määrake valuuta
- Samm 3** - Määrake kWh keskmise hind
- Samm 4** - Järgmises aknas lubage autoriseerimine (vajadusel)
- Samm 5** - Määrake installija parameetrid
- Samm 6** - Kinnitage muudatused

LV

### KĀ IESTATĪT PAMATA PARAMETRUS

- 1. solis** - Ievadiet EV lādētāja nosaukumu
- 2. solis** - Iestatiet valūtu
- 3. solis** - Iestatiet vidējo kWh cenu
- 4. solis** - Nākamajā logā iespējotiet autorizāciju (ja nepieciešams)
- 5. solis** - Iestatiet instalētāja parametrus
- 6. solis** - Apstipriniet izmaiņas

BG

### НАСТРОЙКА ОСНОВНИ ПАРАМЕТРИ

- Стъпка 1** - Въведете името на EV зарядното устройство
- Стъпка 2** - Задайте валута
- Стъпка 3** - Задайте средна цена на kWh
- Стъпка 4** - В следващия прозорец активирайте оторизация (ако е необходимо)
- Стъпка 5** - Задайте параметри на инсталатора
- Стъпка 6** - Потвърдете промените

EL

### ΡΥΘΜΙΣΗ ΤΩΝ ΒΑΣΙΚΩΝ ΠΑΡΑΜΕΤΡΩΝ

- Βήμα 1** - Πληκτρολογήστε το όνομα του φορτιστή EV
- Βήμα 2** - Ορίστε το νόμισμα
- Βήμα 3** - Ορίστε τη μέση τιμή της kWh
- Βήμα 4** - Στο επόμενο παράθυρο ενεργοποιήστε την εξουσιοδότηση (εάν χρειάζεται)
- Βήμα 5** - Ορίστε τις παραμέτρους του εγκαταστάτη
- Βήμα 6** - Επιβεβαιώστε τις αλλαγές

TR

### EINSTELLEN DER GRUNDPARAMETER

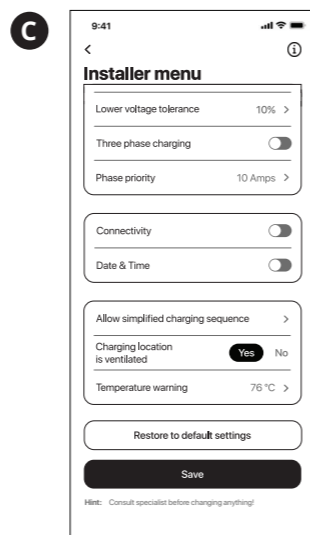
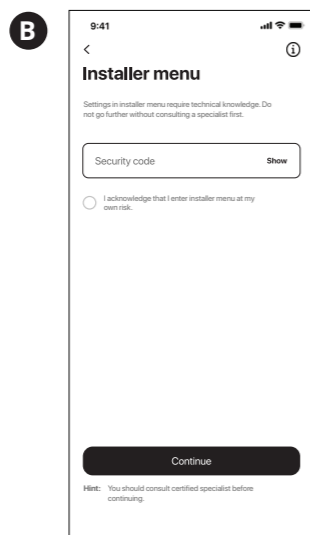
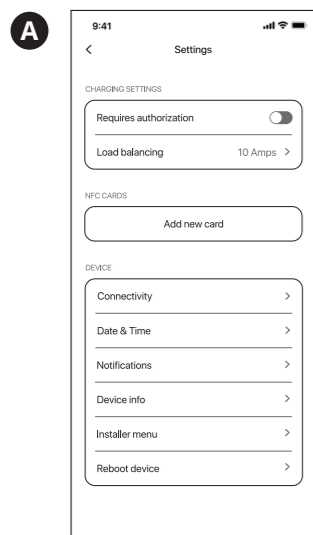
- 1. Adım** - Elektrikli araç şarj cihazının adını yazın
- 2. Adım** - Para birimini ayarlayın
- 3. Adım** - Ortalama kWh ücretini ayarlayın
- 4. Adım** - Bir sonraki pencerede yetkilendirmeyi etkinleştirin (gerekirse)
- 5. Adım** - Kurulum parametrelerini ayarlayın
- 6. Adım** - Değişiklikleri onaylayın

HE

- הגדרת פרמטרים בסיסיים**
- שלב 1** - הקלידו את שם מטען ה-EV
- שלב 2** - הגדירו מטבע
- שלב 3** - הגדירו מחיר ממוצע של קוט"ש
- שלב 4** - בחלון הבא אפשרו הרשאה (במידת הצורך)
- שלב 5** - הגדירו פרמטרים של המתקין
- שלב 6** - אשרו את השינויים

# 11. INSTALLATION PROCESS

## 11.10 INSTALLER PARAMETERS



EN

### SET UP BASIC PARAMETERS

**A** - Installer menu can be reached via:

- first time connection wizard window (Section 9, point 5)
- app settings

**B** - Every time an installer will be requested to type in a security code. Originally, the code can be found on the middle plate sticker. Please remember the place if you replace it.

**C** - If the security code is typed correctly, the installer can reach Installer parameters. Updated and detailed explanation can be found on the Teltonika Energy Wiki page (scan a QR code).



ES

### CONFIGURE PARÁMETROS BÁSICOS

**A** - El menú del instalador se puede alcanzar a través de:

- Ventana del asistente de la primera conexión (sección 9, punto 5)
- Configuraciones de la aplicación

**B** - Cada vez se un instalador le pedirá escribir un código de seguridad. Originalmente, el código se puede encontrar en la etiqueta de la placa media. Por favor recuerde el lugar si lo reemplaza.

**C** - Si se escribe el código de seguridad correctamente, el instalador puede alcanzar los parámetros del instalador. Se puede encontrar una explicación actualizada y detallada en la página wiki de Teltonika Energy (escanee un código QR).

FI

### PERUSPARAMETRIEN ASENNUS

**A** - Asennusvalikkoon pääsee:

- ensimmäisen kerran ohjatun asennuksen ikkunasta (osio 9, kohta 5)
- sovelluksen asetuksista

**B** - Joka kerralla asentajaa pyydetään syöttämään turvakoodi. Alun perin koodi löytyy keskilevyn tarrasta. Muista minne laitat tarran, jos siirrät sen.

**C** - Jos turvakoodi syötetään oikein, asentaja pääsee käsittelemään asennusparametrejä. Päivitetty ja yksityiskohtaiset ohjeet löytyvät Teltonika Energy Wiki -sivulta (skannaa QR-koodi).

SV

### INSTÄLLNING AV GRUNDLÄGGANDE PARAMETRAR

**A** - En installationsmeny kan erhållas via:

- förstagångs-anslutningsguidens fönster (avsnitt 9, punkt 5)
- app-inställningar

**B** - Installatören kommer att uppmanas att skriva in en säkerhetskod varje gång. Koden finns på ett klistermärke på mittpanelen. Kom ihåg platsen om du skulle byta ut den.

**C** - Om säkerhetskoden skrivs in korrekt kan installatören se installationsparametrarna. Uppdaterad och detaljerad förklaring finns på Teltonika Energys Wiki-sida (skanna en QR-kod).

LT

### NUSTATYKITE PAGRINDINIUS PARAMETRUS

**A** - Montuotojo meniu galima pasiekti per:

- pirmojo prisijungimo metu matytą vedlio langą (9 skyriaus 5 punktą)
- programėles nustatymus

**B** - Kiekvieną kartą montuotojo bus paprašyta įvesti saugos kodą. Iš pradžių kodą galima rasti ant vidurinės plokštės lipduko. Prisiminkite vietą, jei ją pakeisite.

**C** - Jei saugos kodas įvestas teisingai, montuotojas gali pasiekti diegimo programos parametrus. Atnaujintą ir išsamų paaiškinimą rasite Teltonika Energy Wiki puslapyje (nuskaitykite QR kodą).

RO

### PARAMETRII DE BAZĂ AI CONFIGURĂRII

**A** - Meniul instalatorului poate fi accesat prin:

- Fereastra expertului care apare la prima conectare (Secțiunea 9, punctul 5)
- Setările aplicației

**B** - De fiecare dată, instalatorului i se va solicita să introducă un cod de securitate. Inițial, codul se găsește pe autocolantul panoului median. Vă rugăm să rețineți locul acestuia în cazul în care îl mutați.

**C** - Dacă codul de securitate este introdus corect, instalatorul poate ajunge la parametrii de instalare. Explicații actualizate și detaliate pot fi găsite pe pagina Wiki Teltonika Energy (scanați codul QR).

FR

### CONFIGURER LES PARAMÈTRES DE L'INSTALLATEUR

**A** - Le menu Installateur est accessible via :

- fenêtre de l'assistant de première connexion (section 9, point 5)
- paramètres de l'application

**B** - Chaque fois, il sera demandé à l'installateur de taper un code de sécurité. A l'origine, le code se trouve sur la plaque centrale autocollant. Veuillez vous souvenir de l'endroit où il se trouve si vous le remplacez.

**C** - Si le code de sécurité est tapé correctement, l'installateur peut accéder aux paramètres de l'installateur. Une explication mise à jour et détaillée peut être trouvée sur la page Wiki de Teltonika Energy (scanner un QR code).

DE

### PARAMETER FÜR DAS INSTALLATIONSPROGRAMM EINRICHTEN

**A** - Das Menü des Installateurs kann erreicht werden über:

- Fenster des Assistenten für die erstmalige Verbindung (Abschnitt 9, Punkt 5)
- App-Einstellungen

**B** - Bei jeder Installation wird der Installateur aufgefordert, einen Sicherheitscode einzugeben. Ursprünglich befindet sich der Code auf dem Mittelschild Aufkleber. Bitte merken Sie sich die Stelle, wenn Sie ihn austauschen.

**C** - Wenn der Sicherheitscode korrekt eingegeben wurde, kann der Installateur die Parameter des Installateurs erreichen. Eine aktualisierte und detaillierte Erklärung finden Sie auf der Seite Teltonika Energy Wiki (QR-Code scannen).

PT

### CONFIGURAR PARÂMETROS DO INSTALADOR

**A** - Pode aceder ao menu do instalador através de:

- janela do assistente de primeira conexão (Secção 9, ponto 5)
- definições da aplicação

**B** - O instalador solicita sempre que seja inserido o código de segurança. Originalmente, pode encontrar o código no autocolante da placa central. Por favor, lembre-se do local se o substituir.

**C** - Se o código de segurança for inserido corretamente, o instalador pode aceder aos parâmetros do instalador. Pode encontrar uma explicação atualizada e detalhada na página Teltonika Energy Wiki (digitalize o código QR).

CS

### JAK NASTAVIT ZÁKLADNÍ PARAMETRY

**A** - Do instalačního menu se dostanete přes:

- okno průvodce prvním připojením (oddíl 9, bod 5)
- nastavení aplikace

**B** - Pokaždé, když bude instalační technik požádán o zadání bezpečnostního kódu. Původní kód najdete na prostředním štítku štítku. Při výměně si toto konkrétní místo zapamatujte.

**C** - Pokud je bezpečnostní kód zadán správně, může instalační technik dosáhnout parametrů instalačního programu. Aktualizované a podrobné vysvětlení lze nalézt na stránce Teltonika Energy Wiki (naskenujte QR kód).

HU

### ALAPVETŐ PARAMÉTEREK BEÁLLÍTÁSA

**A** - A telepítő menüje elérhető:

- az első csatlakozási varázsló ablakban (9. szakasz, 5. pont)
- az alkalmazás beállításában

**B** - A telepítőnek minden alkalommal egy biztonsági kódot kell beírnia. Az eredeti kód a középső lemezen lévő matricán található. Kérjük, emlékezzen erre a helyre, ha lecseréli a kódot.

**C** - Ha a biztonsági kódot helyesen írta be, elérhetővé válnak a telepítő paraméterei. Frissített és részletes magyarázat a Teltonika Energy Wiki oldalán található (QR-kód beolvasásával).

IT

### PARAMETRI BASE DEL SET UP

**A** - Il menu dell'installatore si può raggiungere come segue:

- connessione per la prima volta con wizard window (Sezione 9, punto 5)
- impostazioni della app

**B** - Ogni volta sarà richiesto di digitare un codice di sicurezza. Il codice si trova sull'adesivo posto sulla parte mediana. Se lo sosti, ricordati dove lo metti.

**C** - Se il codice di sicurezza viene scritto in modo errato, l'installatore può raggiungere i parametri di installazione. La spiegazione dettagliata del processo si trova sulla pagina Wikipedia della Teltonika Energy Wiki (scannerizza il QR code).

BS

### PODESITE OSNOVNE PARAMETRE

**A** - Do menija instalatera

- može se doći preko:
  - prozor čarobnjaka za prvo povezivanje (odjeljak 9, tačka 5)
  - podešavanja aplikacije

**B** - Svaki put će se od instalatera tražiti da unese sigurnosni kod. Prvobitno, kod se može naći na nalepnici srednje ploče. Molimo zapamtite mesto ako ga zamenite.

**C** - Ako je bezbednosni kod ispravno ukucan, instalater može doći do parametra instalatera. Azurirano i detaljno objašnjenje možete naći na Teltonika Energy Wiki stranici (skenirajte QR kod).

BG

### НАСТРОЙКА ОСНОВНИ ПАРАМЕТРИ

**A** - Менюто на инсталатора може

- да бъде достигнато чрез:
  - прозорец на съветника за свързване за първи път (Раздел 9, точка 5)

**B** - Всеки път, когато инсталаторът ще бъде помолен да въведе код за сигурност. Първоначално кодът може да бъде намерен на стикера на средната плоча. Моля, запомнете мястото, ако го замените.

**C** - Ако кодът за сигурност е въведен правилно, инсталаторът може да достигне до параметрите на инсталатора. Актуализирано и подробно обяснение можете да намерите на страницата Teltonika Energy Wiki (сканирайте QR код).

EL

### ΡΥΘΜΙΣΗ ΒΑΣΙΚΩΝ ΠΑΡΑΜΕΤΡΩΝ

**A** - Το μενού του εγκαταστάτη είναι προσβάσιμο μέσω:

- παράθυρο του οδηγού σύνδεσης για πρώτη φορά (ενότητα 9, σημείο 5)
- ρυθμίσεις εφαρμογής

**B** - Κάθε φορά θα ζητείται από τον εγκαταστάτη να πληκτρολογήσει έναν κωδικό ασφαλείας. Αρχικά, ο κωδικός μπορεί να βρεθεί στο αυτοκόλλητο της μεσαίας πλάκας. Παρακαλούμε να θυμάστε τη θέση του αν τον αντικαταστήσετε.

**Γ** - Εάν ο κωδικός ασφαλείας έχει πληκτρολογηθεί σωστά, ο εγκαταστάτης μπορεί να φτάσει στις παραμέτρους Installer. Ενημερωμένες και λεπτομερείς εξηγήσεις μπορείτε να βρείτε στη σελίδα του Teltonika Energy Wiki (σαρώστε τον κωδικό QR).



## НАСТРОЙКА ПАРАМЕТРОВ УСТАНОВЩИКА

**A** - В меню установщика можно зайти через:

- окно мастера первого подключения (раздел 9, пункт 5)
- настройки приложения

**B** - Каждый раз, когда установщику будет предложено ввести код безопасности.

Первоначально код можно найти на средней пластине наклейки.

Если вы заменяете его, пожалуйста, запомните, где он будет находиться.

**C** - Если код безопасности введен правильно, то вы получаете доступ к параметрам установщика. Вы можете найти обновленное и исчерпывающее объяснение на странице Teltonika Energy Wiki (отсканируйте QR-код).

## INSTELLEN VAN BASISPARAMETERS

**A** - Een installateursmenu kan worden bereikt via:

- het eerste venster van de verbindingswizard (hoofdstuk 9, punt 5)
- app instellingen

**B** - Telkens als een installateur wordt gevraagd een beveiligingscode in te typen. Oorspronkelijk is de code te vinden op de middenplaat sticker.

Onthoud de plaats als u deze vervangt.

**C** - Als de beveiligingscode correct is ingetypt, kan de installateur de parameters van de installateur bereiken. Bijgewerkte en gedetailleerde uitleg is te vinden op de Teltonika Energy Wiki pagina (scan een QR code).

## UPPSETNING GRUNN BREYTNÁ

**A** - Valmynd uppsetningar er aðgengileg í gegnum:

- Upphafs tengingar aðstoðar glugga (Kafli 9, atriði 5)
- stillingar apps

**B** - Uppsetningar aðila mun alltaf verið beðinn um að slá inn öryggiskóða. Kóðann er upprunalega að finna á límmiða á miðplötunni. Vinsamlegast mundu hvert þú setur hann skildir þú færa hann.

**C** - Uppsetningin fer í breytur uppsetninga sé öryggiskóði réttur Uppfærða og ítarlega útskýringu er að finna á Wiki síðu Teltonika Energi (skannið QR kóða).

## USTAWIENIE PODSTAWOWYCH PARAMETRÓW

**A** - Do menu instalatora można się dostać poprzez:

- okno kreatora pierwszego połączenia (sekcja 9, punkt 5)
- ustawienia aplikacji

**B** - Za każdym razem instalator będzie proszony o wpisanie kodu bezpieczeństwa.

Oryginalnie kod można znaleźć na naklejce środkowej płyty. Jeśli miejsce zostanie zmienione, należy je zapamiętać.

**C** - Jeśli kod bezpieczeństwa zostanie wpisany poprawnie, instalator uzyska dostęp do parametrów instalatora. Aktualne i szczegółowe wyjaśnienia można znaleźć na stronie Teltonika Energy Wiki (zeskanuj kod QR).

## PÕHIPARAMEETRITE SEADISTAMINE

**A** - Installeri menüüsse pääseb:

- esmakordse ühenduse loomise viisardi aken (jaotis 9, punkt 5)
- rakenduse seaded

**B** - Iga kord palub installija sisestada turvakoodi. Algselt leiab koodi keskmise plaadi kleebisel. Palun jätkate koht meelde, kui selle asendate.

**C** - Kui turvakood on õigesti sisestatud, pääseb paigaldaja installija parameetriteni. Uuendatud ja üksikasjaliku selgituse leiab Teltonika Energy Wiki lehelt (skaneerige QR-kood).

## KĀ IESTĀTĪT PAMATA PARAMETRUS

**A** - Uzstādīšanas izvēlnei var piekļūt, izmantojot:

- Pirmā savienojuma vedņa logu (9. sadaļa, 5. punkts)
- lietotnes iestatījumus

**B** - Katru reizi, kad tiks lūgts ievadīt drošības kodu. Sākotnēji kods ir atrodams uz vidējās paneļa uzlīmes. Lūdzu, atcerieties vietu, ja to nomaināt.

**C** - Ja drošības kods ir ievadīts pareizi, var piekļūt parametriem. Atjaunotu un detalizētu skaidrojumu var atrast Teltonika Energy Wiki lapā (skenējot QR kodu).

## TEMEL PARAMETRELERİ AYARLAYIN

**A** - Kurulum menüsüne şu şekilde ulaşılabilir:

- İlk bağlantı sihirbazı penceresi (Bölüm 9, 5. kısım)
- Uygulama ayarları

**B** - Yükleyici her defasında güvenlik kodunun girilmesini isteyecektir. Orijinal olarak bu kod orta plaka etiketindedir. Değiştirirseniz lütfen yerini unutmayın.

**C** - Güvenlik kodu doğru girilirse, yükleyici yükleme parametrelerine erişebilir. Güncel ve ayrıntılı açıklamalara Teltonika Energy Wiki sayfasından ulaşabilirsiniz (QR kodunu tarayın).

## הגדרת פרמטרים בסיסיים

**A** - ניתן ליצור קשר עם תפריט

המתקין באמצעות:

- חלון אשף החיבור בפעם הראשונה (סעיף 9, נקודה 5)
- הגדרות אפליקציה

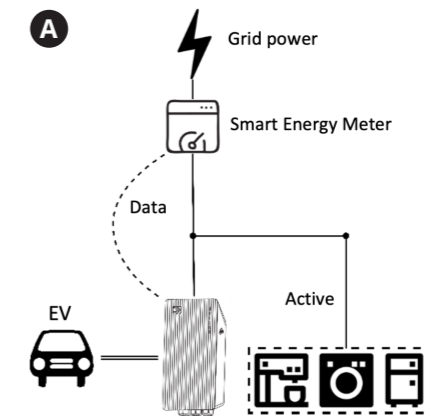
**B** - בכל פעם המתקין יתבקש להקליד קוד אבטחה. ניתן למצוא את הקוד על מדבקת הלוח האמצעי. במידה ותחליפו את מיקום המדבקה, אנא זכרו את המיקום החדש.

**C** - אם קוד האבטחה מוקלד כהלכה, המתקין יוכל להגיע לפרמטרים של המתקין. הסבר מעודכן ומפורט ניתן למצוא בדף Teltonika Energy Wiki (סרקו קוד QR).

## 12. DYNAMIC LOAD BALANCING

### DYNAMIC LOAD BALANCING

The product can connect with a dedicated smart meter and, according to its readings, adjust the electrical power consumption. Such functionality protects the house electrical grid from overload during peak hours and optimizes energy usage to meet users' habits. The smart meter will always be installed in the source electrical cabinet (A). Dynamic Load Balancing checks how busy the house grid is and lets the charger know to increase or decrease charging power accordingly.



### SMART METER AND TELTOCHARGE WIRING

Picture B shows where the energy meter connection pins are located. Because energy meters can have an individual pins layout, please pay attention to the pin names when placing in the TeltoCharge product. Connection points in different energy meters might vary.

### SUPPORTED ENERGY METERS

We constantly test and add new supported devices to the list to ensure broader applicability and compatibility. To reach the list of all the supported Smart Energy Meters and read how to connect them properly, check a Teltonika Energy Wiki page (scan a QR code).



### EQUILIBRIO DINÁMICO DE CARGA

El producto se puede conectar con un contador inteligente dedicado y, según sus lecturas, ajuste el consumo de energía eléctrica. Dicha funcionalidad protege la red eléctrica de la carcasa de descargas durante horas picos y optimiza el uso de energía a los hábitos de los usuarios. El contador inteligente siempre se instalará en el armario eléctrico de fuente (A). El equilibrio dinámico de carga verifica qué tan ocupada está la red eléctrica y le deja saber al cargador el aumento o la disminución del poder de carga debidamente.

### EL CONTADOR INTELIGENTE Y EL CABLEADO TELTOCHARGE

La imagen B muestra dónde se encuentra ubicadas las clavijas de conexión del contador de energía. Debido a que los contadores de energía pueden tener diseños individuales de clavijas, por favor preste atención a los nombres de las clavijas al colocarlos en el producto TeltoCharge. Los puntos de conexión en diferentes contadores de energía pueden variar.

### CONTADORES RESPALDADOS DE ENERGÍA

Constantemente probamos y añadimos nuevos dispositivos respaldados a la lista para asegurar la aplicabilidad más amplia y la compatibilidad. Para alcanzar la lista de todos los Contadores Inteligentes de Energía respaldados, y leer cómo conectarlos apropiadamente, eche un vistazo a la página wiki de Teltonika Energy (escanee un código QR).

### ÉQUILIBRAGE DYNAMIQUE DES CHARGES

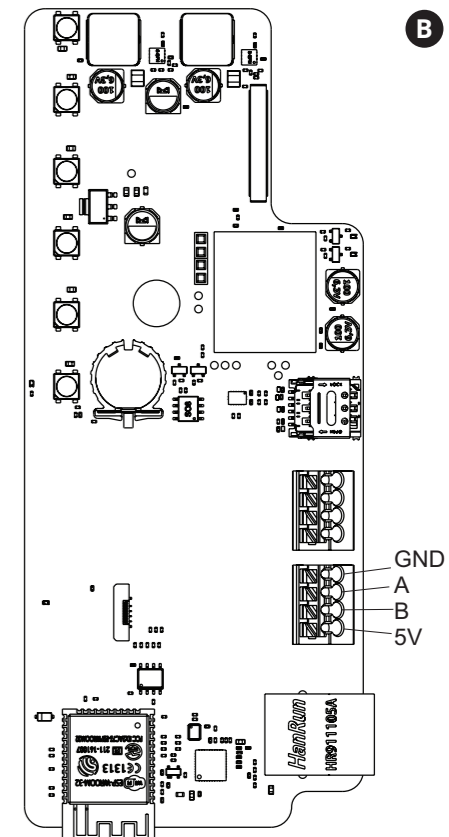
Le produit peut se connecter à un compteur intelligent dédié et, en fonction de ses relevés, ajuster la consommation électrique. Cette fonctionnalité permet de protéger le réseau électrique de la maison contre les surcharges pendant les heures de pointe et d'optimiser la consommation d'énergie en fonction des habitudes des utilisateurs. Le compteur intelligent sera toujours installé dans l'armoire électrique source (A). L'équilibrage dynamique de la charge vérifie le niveau d'utilisation du réseau électrique de la maison et indique au chargeur qu'il doit augmenter ou réduire la puissance de charge en conséquence.

### CÂBLAGE DE COMPTEUR INTELLIGENT ET DE TELTOCHARGE

L'image B montre l'emplacement des broches de connexion du compteur d'énergie. Comme les compteurs d'énergie peuvent avoir une disposition de broches individuelle, veuillez prêter attention aux noms des broches lors du placement dans le produit TeltoCharge. Les points de connexion des différents compteurs d'énergie peuvent varier.

### COMPTEURS D'ÉNERGIE SUPPORTÉS

Nous testons et ajoutons constamment de nouveaux appareils pris en charge à la liste afin de garantir une applicabilité et une compatibilité plus larges. Pour accéder à la liste de tous les compteurs d'énergie intelligents pris en charge et savoir comment les connecter correctement, consultez une page Teltonika Energy Wiki (scannez un code QR).



### DYNAMISCHER LASTAUSGLEICH

Das Produkt kann sich mit einem speziellen intelligenten Zähler verbinden und den Stromverbrauch entsprechend den Messwerten anpassen. Diese Funktion schützt das Stromnetz des Hauses vor Überlastung in Spitzenzeiten und optimiert den Energieverbrauch entsprechend den Gewohnheiten der Nutzer. Der intelligente Zähler wird immer im Quellschaltschrank (A) installiert. Der dynamische Lastausgleich prüft, wie stark das Hausnetz ausgelastet ist, und teilt dem Ladegerät mit, dass es die Ladeleistung entsprechend erhöhen oder verringern soll.

### SMART METER UND TELTOCHARGE-VERKABELUNG

Abbildung B zeigt, wo sich die Anschlussstifte des Energiezählers befinden. Da Energiezähler ein individuelles Pin-Layout haben können, achten Sie bitte auf die Pin-Bezeichnungen, wenn Sie das TeltoCharge-Produkt einbauen. Die Anschlusspunkte in verschiedenen Energiezählern können variieren.

### UNTERSTÜTZTE ENERGIEZÄHLER

Wir testen ständig und fügen der Liste neue unterstützte Geräte hinzu, um eine breitere Anwendbarkeit und Kompatibilität zu gewährleisten. Um die Liste aller unterstützten intelligenten Energiezähler zu erreichen und zu lesen, wie man sie richtig anschließt, besuchen Sie die Seite Teltonika Energy Wiki (QR-Code scannen).



## 12. DYNAMIC LOAD BALANCING

**PT**

### EQUILÍBRIO DE CARGA DINÂMICO

O produto pode conectar-se com um medidor inteligente dedicado e, de acordo com as suas leituras, ajustar o consumo de energia elétrica. Essa funcionalidade protege a rede elétrica da casa contra sobrecargas nas horas de pico e otimiza o uso de energia para atender aos hábitos dos utilizadores. O medidor inteligente será sempre instalado no quadro elétrico da fonte (A). O Equilíbrio de Carga Dinâmico verifica a ocupação da rede doméstica e informa o carregador para aumentar ou diminuir a potência de carregamento conforme necessário.

### MEDIDOR INTELIGENTE E FIAÇÃO DO TELTOCHARGE

A Figura B mostra onde estão localizados os pinos de conexão do medidor de energia. Como os medidores de energia podem ter um layout de pinos individual, por favor, preste atenção aos nomes dos pinos ao colocá-los no produto TeltoCharge. Os pontos de conexão em diferentes medidores de energia podem variar.

### MEDIDORES DE ENERGIA SUPORTADOS

Nós testamos e adicionamos constantemente novos dispositivos suportados à lista para garantir maior aplicabilidade e compatibilidade. Para aceder à lista de todos os Medidores de Energia Inteligentes suportados e ler como conectá-los corretamente, veja a página Teltonika Energy Wiki (digitalize o código QR).

**RU**

### ДИНАМИЧЕСКАЯ БАЛАНСИРОВКА НАГРУЗКИ

Изделие может устанавливать соединение со специальным интеллектуальным счетчиком и изменять количество используемой электроэнергии в соответствии с его показаниями. Благодаря этой функции домашняя электрическая сеть защищена от перегрузки в часы пик, а потребление энергии оптимизировано в соответствии с предпочтениями пользователя. В исходном электрическом шкафу всегда будет размещаться интеллектуальный счетчик (A). Динамическая балансировка нагрузки проверяет, насколько загружена домашняя сеть, и сообщает зарядному устройству о необходимости соответствующего увеличения или уменьшения мощности зарядки.

### ИНТЕЛЛЕКТУАЛЬНЫЙ СЧЕТЧИК И ПРОВОДКА TELTOCHARGE

Расположение соединительных контактов счетчика энергии показано на рисунке В. Пожалуйста, запомните имена контактов при вставке продукта TeltoCharge, потому что счетчики энергии могут иметь разные макеты контактов. Точки подключения в различных счетчиках энергии могут отличаться.

### ПОДДЕРЖИВАЕМЫЕ СЧЕТЧИКИ ЭНЕРГИИ

Чтобы обеспечить большую применимость и совместимость, мы постоянно тестируем и обновляем список совместимых устройств. Посетите страницу Teltonika Energy Wiki, чтобы получить доступ к полному списку поддерживаемых интеллектуальных счетчиков энергии и узнать, как правильно их подключить (отсканировать QR-код).

**NL**

### DYNAMISCHE BELASTINGBALANCERING

Het product kan verbinding maken met een speciale slimme meter en aan de hand van de meetwaarden het elektriciteitsverbruik aanpassen. Een dergelijke functionaliteit beschermt het elektriciteitsnet van het huis tegen overbelasting tijdens piekuren en optimaliseert het energieverbruik om te voldoen aan de gewoonten van de gebruikers. De slimme meter wordt altijd geïnstalleerd in de elektriciteitskast van de bron (A). Dynamische belastingbalans controleert hoe druk het elektriciteitsnet van het huis is en laat de lader weten of het laadvermogen overeenkomstig moet worden verhoogd of verlaagd.

### SLIMME METER EN TELTOCHARGE BEDRADING

Afbeelding B toont waar de aansluitpinnen van de energiemeter zich bevinden. Omdat energiemeters een afwijkende pinsamenstelling kunnen hebben, dient u op de pinnen te letten bij het plaatsen in het TeltoCharge product. Aansluitpunten in verschillende energiemeters kunnen verschillen.

### ONDERSTEUNDE ENERGIEMETERS

Wij testen en voegen voortdurend nieuwe ondersteunde apparaten aan de lijst toe om een bredere toepasbaarheid en compatibiliteit te garanderen.

Om de lijst van alle ondersteunde slimme energiemeters te bereiken en te lezen hoe u deze correct kunt aansluiten, kunt u een Teltonika Energy Wiki-pagina raadplegen (scan een QR-code).

**IS**

### DYNAMIC LOAD BALANCING

Varan getur tengst við sérstakann snjall mæli og aðglagað afnotkunina samkvæmt mælingunum hans. Slík virkni ver rafveitu hússins gegn ofhleðslu á háannatímum og hagræðir orkunotkun til að koma á móts við vana notandans. Snjall mælirinn mun alltaf vera settur upp í öryggjaboxi (A) Dynamic Load Balancing athugar hve upptekin rafveita hússins er og lætur hleðslutækid vita hvort það eigi að auka eða draga úr hleðslukrafti.

### SNJALL MÆLIR OG TECTOCHARGE LAGNAKERFI

Mynd B sýnir hvar tengipinnar orkumælisins eru staðsettir. Vinsamlegast veitið nöfnum pinnanna athygliþegar þeir

eru settir í TeltoCharge vöruna þar sem orkumælar geta búið yfir sínu eigin pinna skipulagi. Tengipunktur ólíkra orkumæla geta verið breytilegir.

### STUDDIR ORKUMÆLAR

Við erum sífelt að prófa og bæta við nýjum studdum tækjum á listann til að tryggja viðtækara notagildi og samvirkni.

Athugið Wiki síðu Teltonika Energy til að nálgast lista yfir alla studda snjall orkumæla og hvernig skal tengja þá.

**FI**

### DYNAAMINEN VIRRAN TASAPAINOTUS

Tuotteen voi liittää älymittariin ja sen lukemien perusteella laite voi säätää virrankulutusta. Tämä toiminto suojaa kodin sähköverkkoa ylikuormittumiselta suurimpina virran käyttötutuinteina ja optimoi virrankäyttöä käyttäjän toimintatapojen mukaan. Älymittari asennetaan aina lähteen sähkökaappiin (A). Dynaaminen virran tasapainotustarkastus tarkistaa, kuinka paljon virtaa kodin sähköverkko käyttää ja sen mukaan joko nostaa tai laskee latauksen virrankulutusta.

### ÄLYMITTARI JA TELTOCHARGE-JOHDOTUS

Kuva B esittää, missä sähkömittarin kytkentäpiikit ovat. Sähkömittareissa on erilaisia kytkentäpiikkejä, joten kiinnitä huomiota niiden nimiin asettaessasi sitä TeltoCharge-tuotteen sisään. Eri sähkömittareiden kytkentäpisteet saattavat poiketa toisistaan.

### TUETUT SÄHKÖMITTARIT

Testaamme ja lisäämme jatkuvasti uusia tuettuja laitteita listalle varmistaaksemme laajan käytettävyyden ja yhteensopivuuden.

Löydät listan kaikista tuetuista sähkömittareista ja niiden kytkennöistä Teltonika Energy Wiki -sivulta (skannaa QR-koodi).

**SV**

### DYNAMISK BELASTNINGSUTJÄMNING

Enheten kan anslutas med en särskilt utformad smart mätare och strömförbrukningen kan justeras enligt avläsningar på denna. Denna funktionalitet skyddar hushållets elnät från överbelastning under högtrafik och optimerar energianvändningen i enlighet med användarens vanor. Den smarta mätaren ska alltid installeras i huvudelskåpet (A). Den dynamiska belastningsutjämnigen kontrollerar hur upptaget hushållets elnät är och meddelar laddaren att den ska öka eller minska laddningseffekten i enlighet med detta.

### SMART MÄTARE OCH TELTOCHARGEKABLAR

Bild B visar var energimätarens anslutningsstift är placerade. Eftersom stiftplaceringar kan se olika ut på olika energimätare, var uppmärksam på stiftnamnen när du monterar TeltoCharge-

## 12. DYNAMIC LOAD BALANCING

enheten. Anslutningspunkter kan vara olika placerade i olika energimätare.

### STÖDDA ENERGI MÄTARE

Vi testar och lägger ständigt till nya enheter som stöds till listan för att säkerställa bredare tillämpbarhet och kompatibilitet.

För att se listan över alla smarta energimätare som stöds och läsa hur du ansluter dem korrekt, vänligen se Teltonika Energys Wiki-sida (skanna en QR-kod).

**CS**

### DYNAMICKÉ VYVÁŽENÍ ZÁTĚŽE

Produkt lze propojit s vyhrazeným inteligentním měřičem a podle jeho údajů upravit spotřebu elektrické energie. Tato funkce chrání domácí elektrickou síť před přetížením během špiček a optimalizuje spotřebu energie tak, aby vyhovovala zvyklostem uživatele. Chytrý měřič bude vždy instalován ve zdrojové elektrické skříni (A). Dynamické vyvažování zátěže kontroluje, jak je vytížená domovní síť a informuje nabíječku, aby podle toho zvýšila nebo snížila nabíjecí výkon.

### CHYTRÁ MĚŘICÍ A TELTOCHARGE KABELÁŽ

Obrázek B ukazuje, kde jsou umístěny přípojovací kolíky elektroměru. Vzhledem k tomu, že elektroměry mohou mít uspořádání jednotlivých pinů, věnujte prosím při vkládání do produktu TeltoCharge pozornost názvům pinů. Připojovací body v různých elektroměrech se mohou lišit.

### PODPOROVANÉ ELEKTROMĚRY

Neustále testujeme a přidáváme do seznamu nová podporovaná zařízení, abychom zajistili širší použitelnost a kompatibilitu.

Chcete-li získat seznam všech podporovaných inteligentních měřičů energie a přečíst si, jak je správně připojit, podívejte se na stránku Teltonika Energy Wiki (naskenujte QR kód).

**HU**

### DINAMIKUS TERHELÉSELOSZLÁS

A termék csatlakoztatható egy erre a célra szolgáló intelligens fogyasztásmérőhöz, és a leolvasott értékek alapján képes beállítani az elektromos energiafogyasztást. Ezen funkció megvédi a ház elektromos hálózatát a csúcsidőszakokban előforduló túlterheléstől, és a felhasználók szokásainak megfelelően optimalizálja az energiafelhasználást. Az intelligens mérőműszer az elektromos szekrényben (A) kap helyet. A dinamikus terheléseloszlás azt ellenőrzi, hogy a ház elektromos hálózata mennyire van leterhelve, és információt szolgáltat a töltőnek, ami ennek megfelelően növeli vagy csökkenti a töltési teljesítményt.

### INTELLIGENS MÉRŐ ÉS TELTOCHARGE KÁBELEZÉS

A B ábra mutatja az energiamérők kapcsolódási túínek helyét. Mivel az energiamérők egyedi túelrendezéssel rendelkezhetnek, kérjük, hogy a TeltoCharge termékbe való beszereléskor fordítson figyelmet a tűk neveire. A különböző fogyasztásmérők csatlakozási pontjai eltérőek lehetnek.

### TÁMOGATOTT ENERGIAMÉRŐK

A szélesebb körű alkalmazhatóság és megfeleltethetőség biztosítása érdekében folyamatosan új eszközöket tesztlünk és egészítjük ki a listát velük támogatottság esetén.

A támogatott intelligens fogyasztásmérők listájának eléréséhez és a megfelelő csatlakoztatásuk módjával kapcsolatban tekintse meg a Teltonika Energy Wiki oldalát (QR-kód beolvasásával).

**IT**

### BILANCIAMENTO CARICO DINAMICO

Il prodotto si può collegare con uno smart meter dedicato e, a seconda della sua lettura, modificare il consumo dell'elettricità. Questa funzionalità protegge la griglia elettrica della casa dai sovraccarichi e ottimizza l'uso dell'energia a seconda delle abitudini dell'utente. Lo smar meter sarà sempre installato nella cassetta della corrente d'origine (A). Il Bilanciamento del Carico Dinamico controlla quanto sia carica di lavoro la griglia di casa e, di conseguenza, permette al caricatore di sapere quando incrementare o diminuire la potenza di carica.

### IL SISTEMA SMART METER E TELTOCHARGE

La foto B mostra dove sirovano i pin del contatore. Siccome i contatori possono avere pin diversi ti chiediamo di fare attenzione al nome dei pin quando si va a piazzare il prodotto TeltoCharge. I punti di connessione potrebbero cambiare da contatore a contatore.

### CONTATORI SUPPORTATI

Testiamo e aggiungiamo costantemente alla lista nuovi dispositivi supportati per assicurare la massima compatibilità e applicabilità.

Per guardare la lista degli Smart Energy Meters supportati e leggere come collegarli controlla la pagina Wikipedia della Teltonika Energy Wiki (scannerizzare il QR code).

**PL**

### DYNAMICZNE RÓWNOWAŻENIE OBCIĄŻENIA

Produkt może łączyć się z dedykowanym inteligentnym licznikiem i według jego odczytów regulować zużycie energii elektrycznej. Tego rodzaju funkcja chroni domową sieć elektryczną przed przeciążeniem w godzinach szczytu oraz optymalizuje zużycie energii pod kątem przyzwyczajęń użytkowników. Inteligentny licznik zawsze jest instalowany w szafie

elektrycznej źródła (A). Dynamiczne równoważenie obciążenia sprawdza, jak bardzo obciążona jest sieć domowa i informuje ładowarkę, aby odpowiednio zwiększyć lub zmniejszyć moc ładowania.

### OKABLOWANIE INTELIGENTNEGO LICZNIKA I TELTOCHARGE

Rysunek B pokazuje, gdzie znajdują się styki przyłączeniowe licznika energii. Ponieważ liczniki energii mogą mieć indywidualny układ styków, należy zwrócić uwagę na nazwy styków podczas umieszczania w produkcji TeltoCharge. Punkty przyłączeniowe w różnych licznikach energii mogą się różnić.

### OBŚŁUGIWANE LICZNIKI ENERGII

Stale testujemy i dodajemy do listy nowe obsługiwane urządzenia, aby zapewnić szersze zastosowanie i kompatybilność.

Aby zapoznać się z listą wszystkich obsługiwanych inteligentnych liczników energii i dowiedzieć się, jak je prawidłowo podłączyć, sprawdź stronę Teltonika Energy Wiki (zeskanuj kod QR).

**ET**

### DÜNAAMILINE KOORMUSE TASAKAALUSTAMINE

Toodet saab ühendada spetsiaalse nutika arvestiga ja selle näitude järgi reguleerida elektrienergia tarbimist. Selline funktsionaalsus kaitseb maja elektrivõrku tippundidel ülekoormuse eest ja optimeerib energiakasutust vastavalt kasutajate harjumustele. Nutikas arvesti paigaldatakse alati allika elektrikliipi (A). Dünaamiline koormuse tasakaalustamine kontrollib maja võrgu hõivatust ja annab laadijale teada, kas laadimisvõimsust vastavalt suurendada või vähendada.

### NUTIMÕÕTJA JA TELTOCHARGE JUHTMED

Pilt B näitab, kus asuvad energiaarvesti ühendustihvtid. Kuna energiaarvestitel võib olla üksikute tihvtide paigutus, pöörake TeltoCharge tootesse asetades tähelepanu kontaktide nimelele. Erinevate energiaarvestite ühenduspunktid võivad erineda.

### TOETATUD ENERGIAMÕÕDURID

Testime pidevalt ja lisame loendisse uusi toetatud seadmeid, et tagada laiem rakendatavus ja ühilduvus.

Kõigi toetatud nutikate energiaarvestite loendi leidmiseks ja nende õige ühendamise lugemiseks vaadake Teltonika Energy Wiki lehte (skaneerige QR-kood).

**LV**

### DINAMISKĀS SLODZES BALANSĒŠANA

Produktu var savienot ar speciālu viedo skaitītāju un atbilstoši tā rādījumiem pielāgot elektroenerģijas patēriņu. Šāda funkcionalitāte pasargā mājas elektrotīklu no pārslodzes piķa stundās un optimizē enerģijas patēriņu

## 12. DYNAMIC LOAD BALANCING

atbilstoši lietotāju paradumiem. Avota elektriskajā skapī vienmēr atradīsies viedais skaitītājs (A). Dinamiskā slodzes līdzsvarošana pārbauda, cik noslogots ir tīkls, un ļauj lādētājam attiecīgi palielināt vai samazināt uzlādes jaudu.

##### VEDAIS SKAITĪTĀJS UN TELTOCHARGE ELEKTROINSTALĀCIJA

B attēlā redzams, kur atrodas enerģijas skaitītāja savienojuma tapas. Tā kā enerģijas skaitītājiem var būt individuāls tapu izkārtojums, lūdzu, ievietojot TeltoCharge, pievērsiet uzmanību tapu nosaukumiem. Pieslēguma punkti dažādos enerģijas skaitītājos var atšķirties.

##### KĀDUS ENERĢIJAS SKAITĪTĀJUS DRIĶST IZMANTOT

Mēs pastāvīgi pārbaudām un pievienojam sarakstam jaunas saderīgas ierīces, lai nodrošinātu plašāku klāstu.

Apmeklējiet Teltonika Energy Wiki lapu, lai piekļūtu pilnam atbalstīto viedo enerģijas skaitītāju sarakstam un uzzinātu, kā tos pareizi pievienot (skenējiet QR kodu).

##### LT

##### DINAMINIS APKROVOS BALANSAVIMAS

Gaminys gali prisijungti prie tam skirto išmaniojo skaitiklio ir pagal jo parodymus reguliuoti elektros energijos suvartojimą. Toks funkcionalumas apsaugo namo elektros tinklą nuo perkrovos piko valandomis ir optimizuoja energijos naudojimą, kad atitiktų vartotojų įpročius. Išmanusis skaitiklis visada bus sumontuotas šaltinio elektros spintoje (A). Dinaminis apkrovos balansavimas tikrina, kiek yra užimtas namo tinklas, ir leidžia įkrovikliui žinoti, kad reikia atitinkamai padidinti arba sumažinti įkrovimo galią.

##### IŠMANUSIS SKAITIKLIS IR TELTOCHARGE INSTALIAVIMAS

B paveikslėlyje parodyta, kur yra energijos skaitiklio laidų jungimo vietos. Kadangi skirtingų energijos skaitiklių prijungimo taškai gali skirtis, prieš jungdami į TeltoCharge gaminį atkreipkite dėmesį į jų pavadinimus ir išdėstymą.

##### PALAIKOMI SKAITIKLIAI

Nuolat testuojame ir įtraukiame į sąrašą naujus palaikomus įrenginius, kad užtikrintume platesnį pritaikomumą ir suderinamumą.

Norėdami pasiekti visų palaikomų išmaniųjų energijos skaitiklių sąrašą ir perskaityti, kaip tinkamai juos prijungti, apsilankykite Teltonika Energy Wiki puslapyje (nuskaitykite QR kodą).

##### RO

##### ECHILIBRAREA DINAMICĂ

Produsul se poate conecta cu un contor inteligent dedicat și, în funcție de citirile sale, poate regla consumul de energie

electrică. O astfel de funcționalitate protejează rețeaua electrică a casei de suprasarcină în timpul orelor de vârf și optimizează utilizarea energiei pentru a se plia pe obiceiurile utilizatorilor. Contorul inteligent va fi înțotdeauna instalat în dulapul electric al sursei (A). Echilibrarea dinamică a sarcinii verifică cât de ocupată este rețeaua casei și informează încărcătorul, iar acesta mărește sau scade puterea de încărcare în consecință.

##### CONTOR INTELIGENT ȘI CABLARE TELTOCHARGE

Figura B arată unde se află pinii de conectare ai contorului de energie. Deoarece contoarele de energie pot avea o dispunere individuală a pinilor, vă rugăm să acordați atenție denumirii acestora atunci când îi plasați în produsul TeltoCharge. Punctele de conectare în diferite contoare de energie pot varia.

##### CONTOARE DE ENERGIE SUPORTATE

Testăm în mod constant și adăugăm noi dispozitive acceptate pe listă pentru a asigura o aplicabilitate și compatibilitate mai extinse.

Pentru a accesa lista tuturor Contoarelor de Energie Inteligente acceptate și pentru a citi despre cum să le conectați corect, verificați pagina Wiki Teltonika Energy (scanați codul QR).

##### BS

##### DINAMIČKO BALANSIRANJE OPTEREĆENJA

Proizvod se može povezati sa namenskim pametnim brojilom i, prema njegovim očitanjima, podesiti potrošnju električne energije. Takva funkcionalnost štiti kućnu električnu mrežu od preopterećenja tokom vršnih sati i optimizuje potrošnju energije kako bi se zadovoljile navike korisnika. Pametno brojilo će uvek biti instalirano u izvornom električnom ormanu (A). Dinamičko balansiranje opterećenja proverava koliko je kućna mreža zauzeta i daje do znanja punjaču da u skladu s tim poveća ili smanji snagu punjenja.

##### PAMETNO BROJILO I OŽIČAVANJE TELTOCHARGE

Slika B pokazuje gde se nalaze priključni pinovi brojila energije. Pošto brojila energije mogu imati individualni raspored pinova, obratite pažnju na nazive pinova kada ih stavljate u TeltoCharge proizvod. Tačke priključka u različitim brojilima energije mogu se razlikovati.

##### PODRŽANA BROJILA ENERGIJE

Stalno testiramo i dodajemo nove podržane uređaje na listu kako bismo osigurali širu primenljivost i kompatibilnost.

Da biste došli do liste svih podržanih pametnih brojila energije i pročitali kako da ih pravilno povežete, posetite Teltonika Energy Wiki stranicu (skenirajte QR kod).

##### BG

##### ДИНАМИЧНО БАЛАНСИРАНЕ НА НАТОВАРВАНЕТО

Продуктът може да се свърже със специален интелигентен измервателен уред и според неговите показания да регулира консумацията на електроенергия. Тази функционалност предпазва домашната електрическа мрежа от претоварване по време на пиковите часове и оптимизира потреблението на енергия, за да отговори на навиците на потребителите. Интелигентният измервателен уред винаги ще бъде инсталиран в електрическия шкаф на източника (A). Динамичното балансиране на натоварването проверява колко е натоварена домашната мрежа и уведомява зарядното устройство да увеличи или намали съответно мощността на зареждане.

##### ОКАБЕЛЯВАНЕ НА ИНТЕЛИГЕНТНИ ИЗМЕРВАТЕЛНИ УРЕДИ И TELTOCHARGE

Фигура B показва къде са разположени щифтовете за свързване на електромера. Тъй като електромерите могат да имат индивидуално разположение на щифтовете, моля, обърнете внимание на имената на щифтовете, когато ги поставяте в продукта TeltoCharge. Точките на свързване в различните електромери може да варират.

##### ПОДДЪРЖАНИ ЕЛЕКТРОМЕРИ

Ние непрекъснато тестваме и добавяме нови поддържани устройства към списъка, за да гарантираме по-широка приложимост и съвместимост.

За да стигнете до списъка с всички поддържани интелигентни енергийни измерватели и да прочетете как да ги свържете правилно, проверете страницата на Teltonika Energy Wiki (сканирайте QR код).

##### EL

##### ΔΥΝΑΜΙΚΗ ΕΞΙΣΟΡΡΟΠΗΣΗ ΦΟΡΤΙΟΥ

Το προϊόν μπορεί να συνδεθεί με έναν ειδικό έξυπνο μετρητή και, σύμφωνα με τις ενδείξεις του, να ρυθμίσει την κατανάλωση ηλεκτρικής ενέργειας. Αυτή η λειτουργία προστατεύει το ηλεκτρικό δίκτυο του σπιτιού από υπερφόρτωση κατά τις ώρες αιχμής και βελτιστοποιεί τη χρήση ενέργειας ώστε να ανταποκρίνεται στις συνήθειες των χρηστών. Ο έξυπνος μετρητής θα εγκαθίσταται πάντα στο ηλεκτρικό ερμάριο της πηγής (Α). Η δυναμική εξισορρόπηση φορτίου ελέγχει πόσο απασχολημένο είναι το δίκτυο του σπιτιού και ενημερώνει τον φορτιστή να αυξήσει ή να μειώσει την ισχύ φόρτισης ανάλογα.

##### ΚΑΛΩΔΙΩΣΗ ΕΞΥΠΝΟΥ ΜΕΤΡΗΤΗ ΚΑΙ TELTOCHARGE

Η εικόνα Β δείχνει πού βρίσκονται οι ακίδες σύνδεσης του μετρητή

## 12. DYNAMIC LOAD BALANCING

ενέργειας. Επειδή οι μετρητές ενέργειας μπορεί να έχουν ξεχωριστή διάταξη ακροδεκτών, προσέξτε τα ονόματα των ακροδεκτών κατά την τοποθέτηση στο προϊόν TeltoCharge. Τα σημεία σύνδεσης σε διαφορετικούς μετρητές ενέργειας ενδέχεται να διαφέρουν.

##### ΥΠΟΣΤΗΡΙΖΟΜΕΝΟΙ ΜΕΤΡΗΤΕΣ ΕΝΕΡΓΕΙΑΣ

Δοκιμάζουμε συνεχώς και προσθέτουμε νέες υποστηριζόμενες συσκευές στον κατάλογο για να διασφαλίσουμε ευρύτερη εφαρμογή και συμβατότητα.

Για να φτάσετε στη λίστα με όλους τους υποστηριζόμενους έξυπνους μετρητές ενέργειας και να διαβάσετε πώς να τους συνδέσετε σωστά, ελέγξτε μια σελίδα του Teltonika Energy Wiki (σαρώστε έναν κωδικό QR).

##### TR

##### DİNAMİK YÜK DENGELEME

Ürün, özel akıllı sayaçla bağlanabilir ve sayacın okuduğu verilere göre güç tüketimini ayarlayabilir. Bu fonksiyon, yoğun saatlerde evin elektrik şebekesini aşırı yükten korur ve kullanıcıların tüketim alışkanlıklarını karşılayacak şekilde enerji kullanımını optimize eder. Akıllı sayaç her zaman elektrik kaynağının sağlandığı elektrik kabinine (A) monte edilecektir. Dinamik Yük Dengeleme, evin elektrik şebekesinin ne kadar yoğun olarak kullanıldığını kontrol eder ve şarj cihazının şarj gücünü buna göre artırır ya da azaltır.

##### AKILLI SAYAÇ VE TELTOCHARGE KABLO TESİSATI

Sayacın bağlantı pimlerinin neredede olduğu Resim-B’de gösterilmiştir. Enerji sayaçları ayrı bir pin düzenine sahip olabileceğinden, TeltoCharge ürününe yerleştirirken lütfen pinlerin isimlerine dikkat edin. Farklı enerji sayaçlarındaki bağlantı noktaları değişebilir.

##### DESTEKLENEN ENERJİ SAYAÇLARI

Daha geniş uygulanma alanı ve uyumluluk için yeni cihazları sürekli olarak test ediyor ve desteklenenleri listeye ekliyoruz.

Desteklenen tüm Akıllı Enerji Sayaçlarının listesine ulaşmak ve bu cihazların düzgün bir şekilde nasıl bağlayacağıyla ilgili bilgiler için Teltonika Energy Wiki sayfasına göz atın (QR kodunu tarayın).

##### HE

##### איזון עומסים דינמי

המוצר יכול להתחבר עם מונה חכם ייעודי, ועל פי הקריאות שלו, להתאים את צריכת החשמל. פונקציונליות כזו מגנה על רשת החשמל הביתית מפני עומס יתר בשעות השיא ומייעלת את צריכת האנרגיה כדי להתאים להרגלי המשתמשים. המונה החכם יותקן תמיד בארון החשמל המקורי (A). איזון עומסים דינמי בודק עד כמה הרשת הביתית עמוסה ומאפשר למטען להגדיל או להקטין את כוח הטעינה בהתאם.

##### מונים חכמים וחיווט TeltoCharge

תמונה B מראה היכן ממוקמים פיני החיבור

של מונה האנרגיה. מכיוון שמוני אנרגיה יכולים לכלול פריסת סיכות בודדת, אנא שימו לב לשמות הפינים בעת הצבתם במוצר TeltoCharge. נקודות החיבור במוני אנרגיה שונים עשויות להשתנות.

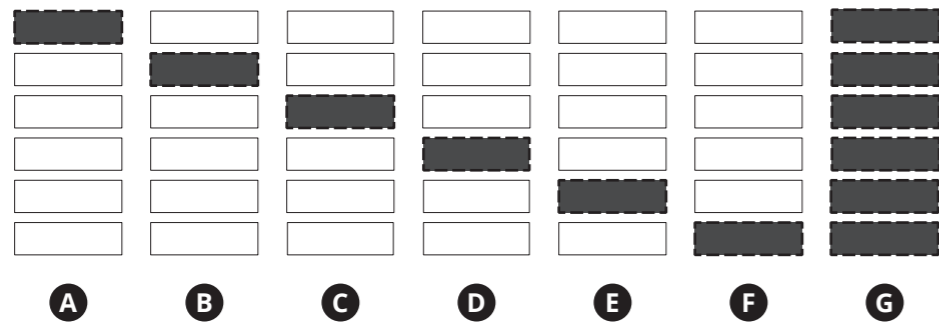
##### מוני אנרגיה נתמכים

אנו בודקים ומוסיפים כל הזמן מכשירים נתמכים חדשים לרשימה כדי להבטיח תחולה ותאימות רחבות יותר.

כדי להגיע לרשימת כל מוני האנרגיה החכמים הנתמכים ולקרוא כיצד לחבר אותם כראוי, בדקו את הדף Teltonika Energy Wiki (סרקו קוד QR).



## 13. LED INDICATORS (ERRORS)



EN

### RED LED INDICATORS (ERRORS)

- A** - Input voltage Error
- B** - Output voltage or current fail
- C** - Current leakage detected
- D** - Connectivity Error
- E** - Temperature Error
- F** - Internal Errors (not listed)
- G** - Faulty connection to EV

### IN CASE OF ERROR:

**D** error - check cable connection, disconnect it, inspect socket for damage or foreign objects and reconnect.  
**A, B, C,** or **F** errors - try to reboot your TeltoCharge device, if it does not help, make sure your power grid is not overloaded.  
**A, B, C, F** errors - if you already attempted step 1 and 2 and it did not work, contact your installer.

ES

### INDICADORES LED (ERRORES)

- A** - Error de voltaje de entrada
- B** - Tensión de salida o fallo actual
- C** - Filtración actual detectada
- D** - Error de conectividad
- E** - Errores internos
- F** - Otros errores (no mencionados)
- G** - Conexión defectuosa al EV

### EN CASO DE ERRORES:

Error **D** – Eche un vistazo a la conexión del cable, desconéctelo, inspeccione si la toma tiene daños u objetos extraños y vuelva a conectar.  
 Errores **A, B, C,** o **F** – Intente reiniciar su dispositivo TeltoCharge. Si no ayuda, asegúrese que su red de alimentación no esté sobrecargada.  
 Errores **A, B, C** y **F** – Si ya intentó los pasos 1 y 2 y no funcionaron, contacte a su instalador.

FI

### PUNAISEN LEDIN MERKITYKSET (VIRHEET)

- A** - Syöttöjännitteen virhe
- B** - Lähtöjännitteen tai virran virhe
- C** - Vuotovirta havaittu
- D** - Yhteysvirhe
- E** - Lämpötilavirhe
- F** - Sisäiset virheet (ei listattu)
- G** - Viallinen kytkentä sähköauton laturiin

### VIRHEIDEN SATTUESSA:

**D**-virhe - tarkista johdon liitäntä, irrota se, tarkista pistoke vaurioiden ja vierasesineiden varalta, kytke uudelleen.  
**A, B, C,** tai **F**-virheet - kokeile sammuttaa ja käynnistää TeltoCharge-laite uudelleen ja jos siitä ei ole apua, tarkista ettei sähköverkko ole ylikuormittunut.  
**A-, B-, C-** tai **F**-virheet - jos olet jo yrittänyt yllä olevia ohjeita eikä niistä ollut apua, ota yhteyttä asentajaasi.

SV

### RÖDA LED-INDIKATORER (FEL)

- A** - Ingångsspänningsfel
- B** - Utgångsspänningsfel eller strömfel
- C** - Strömläckage upptäckt
- D** - Anslutningsfel
- E** - Temperaturfel
- F** - Interna fel (ej listade)
- G** - Felaktig anslutning till EV

### ATT GÖRA VID FEL:

Fel vid punkt **D** - kontrollera kabelanslutningen, koppla ur den, kontrollera uttaget för skador eller främmande föremål och anslut igen.  
 Fel vid punkt **A, B, C** eller **F** - testa att starta om din TeltoCharge-enhet; om det inte hjälper, kontrollera om ditt elnät är överbelastat.  
 Fel vid punkt **A, B, C** eller **F** - om du försökt steg 1 och 2 och det ändå inte fungerar, kontakta din installatör.

LT

### RAUDONI LED INDIKATORIAI (KLAIDOS)

- A** - Įvesties įtampos klaida
- B** - Išėjimo įtampos arba srovės klaida
- C** - Aptiktas srovės nuotėkis
- D** - Prijungimo klaida
- E** - Temperatūros klaida
- F** - Vidinės klaidos (neįtraukta į sąrašą)
- G** - Netinkamas ryšys su EV

### KLAIDOS ATVEJU:

**D** klaida - patikrinkite kabelio jungtį, atjunkite jį, patikrinkite, ar kištukinis lizdas nepažeistas ar nepažeistas pašaliniių daiktų, ir vėl prijunkite.  
**A, B, C** arba **F** klaidos - pabandykite iš naujo paleisti TeltoCharge įrenginį, jei tai nepadeda, įsitikinkite, kad jūsų elektros tinklas nėra perkrautas.  
**A, B, C, F** klaidos - jei įvykdėte 1 ir 2 žingsnius ir tai nepadėjo, susisiekite su įrenginio montuotoju.

RO

### INDICATORI LED DE CULOARE ROȘIE (ERORI)

- A** - Eroare tensiune de intrare
- B** - Tensiune de ieșire sau cădere de curent
- C** - Detectare scurgere de curent
- D** - Eroare de conectivitate
- E** - Eroare de temperatură
- F** - Erori interne (neenumerat)
- G** - Conexiune defectuoasă la EV

### ÎN SITUAȚIA UNEI ERORI:

Eroare de tip **D** - verificați conexiunea cablului, deconectați-l, inspectați priza pentru eventuale deteriorări sau obiecte străine și reconectați.  
 Erori de tip **A, B, C** sau **F** - încercați să reporniți dispozitivul TeltoCharge, iar dacă acest lucru nu ajută, asigurați-vă că rețeaua de energie electrică nu este supraîncărcată.  
 Erori de tip **A, B, C, F** - dacă ați încercat deja soluțiile de la Pașii 1 și 2, dar acestea nu au funcționat, contactați instalatorul.

FR

### INDICATEURS À DEL (ERREURS)

- A** - Erreur de tension d'entrée
- B** - Défaut de tension ou de courant de sortie
- C** - Fuite de courant détectée
- D** - Erreur de connectivité
- E** - Erreurs internes
- F** - Autres erreurs (non répertoriées)
- G** - Connexion défectueuse à l'EV

### EN CAS D'ERREURS:

Erreur **D** - vérifiez la connexion du câble, débranchez-le, vérifiez que la prise n'est pas endommagée ou qu'il n'y a pas de corps étrangers et rebranchez-le.  
 Erreurs **A, B, C** ou **F** - essayez de redémarrer votre appareil TeltoCharge, si cela ne vous aide pas, vérifiez que votre réseau électrique n'est pas surchargé.  
 Erreurs **A, B, C, F** - si vous avez déjà tenté les étapes 1 et 2 et que cela n'a pas fonctionné, contactez votre installateur.

DE

### LED-ANZEIGEN (FEHLER)

- A** - Eingangsspannungsfehler
- B** - Ausgangsspannung oder-strom ausgefallen
- C** - Leckstrom erkannt
- D** - Konnektivitätsfehler
- E** - Interne Fehler
- F** - Andere Fehler (nicht aufgelistet)
- G** - Fehlerhafte Verbindung zum EV

### IM FALLE VON STÖRUNGEN:

**D**-Fehler - Überprüfen Sie die Kabelverbindung, ziehen Sie sie ab, untersuchen Sie die Steckdose auf Schäden oder Fremdkörper und schließen Sie sie wieder an.  
**A-, B-, C-** oder **F**-Fehler - Versuchen Sie, Ihr TeltoCharge-Gerät neu zu starten, wenn das nicht hilft, stellen Sie sicher, dass Ihr Stromnetz nicht überlastet ist.  
**A-, B-, C-** oder **F**-Fehler - Wenn Sie Schritt 1 und 2 bereits versucht haben und es nicht funktioniert hat, wenden Sie sich an Ihren Installateur.

PT

### INDICADORES LED (ERROS)

- A** - Erro de tensão de entrada
- B** - Falha de tensão ou corrente de saída
- C** - Fuga de corrente detetada
- D** - Erro de conectividade
- E** - Erros internos
- F** - Outros Erros (não listados)
- G** - Conexão defeituosa ao VE

### EM CASO DE ERROS:

Erro **D** - verifique a conexão do cabo, desconecte-o, inspecione a ficha relativamente a danos ou objetos estranhos e conecte novamente.  
 Erros **A, B, C** ou **F** - tente reiniciar o seu dispositivo TeltoCharge, se isso não ajudar, verifique se a sua rede elétrica não está sobrecarregada.  
 Erros **A, B, C, F** - e já tentou os passos 1 e 2 e não funcionou, contacte o seu instalador.

CS

### ČERVENÉ LED INDIKÁTORY (CHYBY)

- A** - Chyba vstupního napětí
- B** - Selhání výstupního napětí nebo proudu
- C** - Detekován únik proudu
- D** - Chyba připojení
- E** - Chyba teploty
- F** - Interní chyby (neuvedeny)
- G** - Chybné připojení k EV

### V PŘÍPADĚ CHYBY:

**D** chyba - zkontrolujte připojení kabelu, odpojte jej, zkontrolujte zásuvku, zda není poškozená nebo zda v ní nejsou cizí předměty a znovu ji připojte.  
 Chyby **A, B, C** nebo **F** - zkuste restartovat vaše TeltoCharge zařízení, pokud to nepomůže, ujistěte se, že vaše elektrická síť není přetížena.  
 Chyby **A, B, C, F** - pokud jste se již pokusili o krok 1 a 2 a nefungovalo to, kontaktujte vašeho instalačního technika.

HU

### PIROS LED JELZŐFÉNYEK (HIBÁK)

- A** - Bemeneti feszültség Hiba
- B** - Kimeneti feszültség vagy áramerősség Hiba
- C** - Áramszivárgás észlelve
- D** - Kapcsolódási Hiba
- E** - Hőmérsékleti Hiba
- F** - Belső Hibák (listán kívül)
- G** - Hibás kapcsolat az EV-vel

### HIBA ESETÉN:

**D** hiba - ellenőrizze a kábel kapcsolatot, húzza ki, vizsgálja meg a csatlakozóaljzatot sérüléseket vagy idegen tárgyakat keresve, majd csatlakoztassa újra.  
**A, B, C,** vagy **F** hiba - próbálja meg újraindítani a TeltoCharge eszközt, ha ez nem segít, győződjön meg arról, villamosenergia-hálózat a nincs túlterhelve.  
**A, B, C, F** hibák - ha már megpróbálta az 1. és 2. lépést, de nem működött, lépjen kapcsolatba az eszköz üzembe helyezőjével.

IT

### INDICATORE LED ROSSO (ERRORI)

- A** - Errore di input tensione
- B** - Guasto dell'output di tensione o di corrente
- C** - Rilevazione perdita di corrente
- D** - Errore di connessione
- E** - Errore temperatura
- F** - Errori interni (non in lista)
- G** - Connessione difettosa all'EV

### IN CASO DI ERRORE:

Errore **D** - controllare il collegamento dei cavi, disconnetterli, ispezionare la presa per potenziali danni o oggetti estranei e riconnettere.  
 Errori **A, B, C** o **F** - prova a resettare il tuo dispositivo TeltoCharge, se non cambia nulla, assicurati che la rete elettrica non sia in sovraccarico.  
 Errori **A, B, C, F** - se hai già tentato con gli step 1 e 2 e non hanno funzionato, contatta l'installatore.

BS

### CRVENI LED INDIKATORI (GREŠKE)

- A** - Greška na ulaznom naponu
- B** - Izlazni napon ili struja ne rade
- C** - Otkriven gubitak struje
- D** - Greška pri povezivanju
- E** - Greška temperature
- F** - Unutrašnje greške (nisu navedene)
- G** - Neispravna veza sa EV

### U SLUČAJU GREŠKE:

**D** greška - proverite vezu kabla, isključite ga, proverite da li u utičnici ima oštećenja ili stranih predmeta i ponovo uključite.  
**A, B, C,** ili **F** greške - pokušajte da ponovo pokrenete TeltoCharge uređaj, ako ne pomogne, uverite se da vaša električna mreža nije preopterećena.  
**A, B, C, F** greške - ako ste već pokušali korak 1 i 2 i nije uspeo, kontaktirajte svog instalatera.

BG

### ЧЕРВЕНИ LED ИНДИКАТОРИ (ГРЕШКИ)

- A** - Грешка във входното напрежение
- B** - Отказ на изходното напрежение или ток
- C** - Открито е изтичане на ток
- D** - Грешка при свързване
- E** - Температурна грешка
- F** - Вътрешни грешки (не са посочени)
- G** - Неправилна връзка с EV

### В СЛУЧАЙ НА ГРЕШКА:

**D** грешка - проверете връзката на кабела, изключете го, проверете гнездото за повреда или чужди предмети и свържете отново.  
 Грешки **A, B, C** или **F** - опитайте да рестартирате своя TeltoCharge устройство, ако не помогне, уверете се, че вашата електрическа мрежа не е претоварена.  
 Грешки **A, B, C, F** - ако вече сте опитали стъпка 1 и 2 и не се получи, свържете се с вашия инсталатор.

EL

### KOKKINEΣ ENΔEIKTIKES ΛΥΧΝΙΕΣ LED (ΣΦΑΛΜΑΤΑ)

- A** - Σφάλμα τάσης εισόδου
- B** - Σφάλμα τάσης ή ρεύματος εξόδου
- Γ** - Εντοπίστηκε διαρροή ρεύματος
- Δ** - Σφάλμα συνδεσιμότητας
- E** - Σφάλμα θερμοκρασίας
- ΣΤ** - Εσωτερικά σφάλματα (δεν απαριθμούνται)
- Z** - Ελαττωματική σύνδεση με το EV

### ΣΕ ΠΕΡΙΠΤΩΣΗ ΣΦΑΛΜΑΤΟΣ:

Σφάλμα **D** - ελέγξτε τη σύνδεση του καλωδίου, αποσυνδέστε το, επιθεωρήστε την υποδοχή για ζημιές ή ξένα αντικείμενα και επανασυνδέστε την.  
 Σφάλματα **A, B, Γ** ή **ΣΤ** - προσπαθήστε να κάνετε επανεκκίνηση της συσκευής TeltoCharge, εάν αυτό δεν βοηθήσει, βεβαιωθείτε ότι το ηλεκτρικό σας δίκτυο δεν είναι υπερφορτωμένο.  
 Σφάλματα **A, B, Γ, ΣΤ** - εάν έχετε ήδη επιχειρήσει τα βήματα 1 και 2 και δεν λειτούργησε, επικοινωνήστε με τον εγκαταστάτη σας.



### СВЕТодиодные индикаторы (Технический сбой)

**A** - Технический сбой входного напряжения
**B** - Сбой выходного напряжения или тока
**C** - Обнаружена утечка тока
**D** - Ошибка подключения
**E** - Внутренние ошибки
**F** - Другие ошибки (не указаны)
**G** - Неисправное подключение к EV

#### В случае технического сбоя:

**D** ошибка – проверьте подключение кабеля, отсоедините его, найдите повреждения или посторонние предметы в розетке, затем снова подключите. Ошибки **A, B, C** или **F** – попробуйте перезагрузить устройство TeltoCharge, если это не поможет, убедитесь, что ваша электросеть не перегружена. Ошибки **A, B, C, F** – если вы уже пытались выполнить шаги 1 и 2 и это не сработало, обратитесь к своему установщику.

#### RODE LED INDICATOREN (FOUTMELDINGEN)

**A** - Ingangsspanning fout
**B** - Uitgangsspanning of -stroom faalt
**C** - Stroomverlies gedetecteerd
**D** - Verbindingsfout
**E** - Temperatuurfour
**F** - Interne fouten (niet opgelijst)
**G** - Foutieve aansluiting op EV

#### IN GEVAL VAN FOUT:

**D** fout - controleer de kabelverbinding, koppel deze los, controleer de aansluiting op beschadigingen of vreemde voorwerpen en sluit deze opnieuw aan.
**A, B, C, of F** fouten - TeltoCharge apparaat opnieuw op te starten, als dat niet helpt, controleer zorg ervoor dat uw elektriciteitsnet niet overbelast is.
**A, B, C, F** fouten - als u Stap 1 en 2 al heeft geprobeerd en het heeft niet gewerkt, neem dan contact op met uw installateur.

#### RAUÐ LED MERKILJÓŚ (VILLUR)

**A** - Innafls villa
**B** - Útafls eða straums villa
**C** - Leki straums greindur
**D** - Tengingarvilla
**E** - Hitastigs villa
**F** - Innanborðs villa (ekki skráð)
**G** - Gölluð tenging við EV

#### Í VILLU TILVIKUM:

**D** villa - athugið tengingu kapals, aftengið hann, skoðið innstungu og leitið eftir tjóni eða aðskotahlutum og tengið aftur.
**A, B, C** eða **F** villur - Vreynið að endurræsa TeltoCharge tækinu, gangið úr skugga um að grindarstýriafli sé ekki ofhlaðið.
**A, B, C, F** villur - hafið samband við uppsetningaraðila hafi skref 1 og 2 verið reynd og þau ekki virkað.

#### CZERWONE WSKAŹNIKI LED (BŁĘDY)

**A** - Błąd napięcia wejściowego
**B** - Błąd napięcia lub prądu wyjściowego
**C** - Wykryto upływ prądu
**D** - Błąd połączenia
**E** - Błąd temperatury
**F** - Błędy wewnętrzne (nie wymienione)
**G** - Wadliwe połączenie z EV

#### W PRZYPADKU BŁĘDU:

Błąd **D** - sprawdź połączenie kabla, odłącz go, sprawdź gniazdo pod kątem uszkodzeń lub ciał obcych i podłącz ponownie.
Błędy **A, B, C** lub **F** - spróbuj ponownie uruchomić urządzenie TeltoCharge, jeśli to nie pomoże, sprawdź, czy sieć energetyczna nie jest przeciążona.
Błędy **A, B, C, F** - jeśli podjąłeś już próbę wykonania kroku 1 i 2 i nie przyniosło to efektu, skontaktuj się z instalatorem ze swoim instalatorem.

#### PUNASED LED-INDIKAATORID (VEAD)

**A** - Sisendpinge viga
**B** - Väljundpinge või voolu tõrge
**C** - Tuvastati vooluleke
**D** - Ühendusviga
**E** - Temperatuurivi
**F** - Sisemised vead (pole loendis)
**G** - Vigane ühendus EV-ga

#### VEA KORRAL:

**D** viga – kontrollige kaabli ühendust, ühendage see lahti, kontrollige pistikupesa kahjustuste või võõrkehade suhtes ja ühendage uuesti.
**A, B, C** või **F** vead - proovige oma seade taaskäivitada TeltoCharge seade, kui see ei aita, veenduge, et teie elektrivõrk pole ülekoormatud.
Ошибкаи **A-, B-, C-, F**-vead - kui olete juba proovinud sammude 1 ja 2, kuid see ei toiminud, võtke ühendust teie paigaldajaga.

#### SARKANIE LED INDIKATORI (KĻŪMES)

**A** - leejas sprieguma kļūme
**B** - Izejās sprieguma vai strāvas atteice
**C** - Konstatēta strāvas noplūde
**D** - Savienojuma kļūme
**E** - Temperatūras kļūme
**F** - Iekšējās kļūmes (nav sarakstā)
**G** - Bojāts savienojums ar EV

#### KĻŪMES GADĪJUMĀ:

**D** kļūme - pārbaudiet kabeļa savienojumu, atvienojiet to, pārbaudiet, vai kontaktlīdzdā nav bojājumu vai svešķermeņu, un pievienojiet to vēlreiz.
**A, B, C** vai **F** kļūmes - mēģiniet restartēt TeltoCharge ierīci, ja nepalīdz, un kļūme joprojām saglabājas, pārliecinieties, ka elektrotīkls nav pārslogots.
**A, B, C, F** kļūmes - ja jau izpildījāt 1. un 2. soli, bet rezultāta nav, sazinieties ar jūsu uzstādītāju.

#### KIRMIZI LED GÖSTERGELER (HATALAR)

**A** - Giriş voltajı Hatası
**B** - Çıkış voltajı veya akım arızası
**C** - Akım kaçağı tespit edildi
**D** - Bağlantı Hatası
**E** - Sıcaklık Hatası
**F** - Dâhili Hatalar (listelenmemiştir)
**G** - Elektrikli Araca bağlantı hatası

#### HATA DURUMUNDA:

**D** hatası - kablo bağlantısını kontrol edin, bağlantıyı çıkarın, sokette hasar veya yabancı madde olup olmadığını kontrol edin ve yeniden bağlayın.
**A, B, C** veya **F** hataları - TeltoCharge cihazını yeniden başlatmayı deneyin, hata giderilmezse, güç şebekenizin aşırı yük altında olmadığından emin olun.
**A, B, C, F** hataları - 1. ve 2. adımı zaten denediyseniz ve işe yaramadıysa, kurulumu yapan ekiple temas kurun.

**מחורני LED אדומים (שיאות)**
**A** - שגיאת מתח כניסה
**B** - כשל במתח או זרם יציאה
**C** - זליגת זרם זוהתה
**D** - שגיאת קישוריות
**E** - שגיאת טמפרטורה
**F** - שגיאות פנימיות (לא מופיעות ברשימה)
**G** - חיבור פגום לרכב החשמלי

#### במקרה של שגיאה:

**D** - שגיאה **D** - בדקו את חיבור הכבל, נתקו אותו, בדקו את השקע לאיתור נזקים או חלקים זרים וחברו מחדש.

שגיאות **A, B, C** או **F** - נסה לאתחל את מכשיר ה-TeltoCharge, אם הבעיה לא נפתרה, וודאו שרשת החשמל שלכם אינה עמוסה מדי.
שגיאות **A, B, C, F** - אם כבר ניסיתם את שלב 1 ו-2 והבעיה לא נפתרה, אנא צרו קשר עם המתקין שלכם.

## 14. SAFETY AND MAINTENANCE INSTRUCTIONS

Installation, maintenance, and servicing of the charger must be done only by the personnel with relevant qualifications under the applicable local regulations. Unauthorized installation and modifications make the manufacturer's warranty void.

Do not use the charger if the enclosure or connector is cracked, opened, broken, or shows any other indication of damage. If the connector begins to melt or emits smoke, do not touch it. If possible, stop charging activities.

Before opening the cover or cleaning the charger, power down the device. Do not use cleaning solvents on any part of the charger. Use a clean, dry cloth to remove dust and dirt. Do not open the cover in the rain.

Use the TeltoCharge charger under the operating parameters and within normal ambient conditions specified in the General and Electrical Specifications. Avoid installing the charger in a place that is under extreme weather conditions or is directly impacted by sunlight.

### SIMPLIFIED EU DECLARATION OF CONFORMITY

Hereby, Teltonika Energy declares that TeltoCharge equipment is in compliance with Directive 2014/53/EU, Directive 2014/30/EU and Directive 2014/35/EU.

#### SAFETY RECOMMENDATIONS

Follow all the safety and installation instructions carefully.

Failure to follow instructions may be a safety hazard and/or cause equipment malfunction.

Any resulting damage due to disregard or actions contrary to the instructions in this manual is excluded from the product warranty.

### CONNECTOR RECOMMENDATIONS AND INSTALLATION INSTRUCTIONS

Do not use if the charging cable is frayed, has broken insulation, or has any signs of damage or the vehicle plug or electrical outlet is dirty, wet, or damaged.

Do not use the charging cable with a cable adaptor or an extension cable.

Under any circumstances, do not tighten the charging cable while it is connected.

#### INSTALLATION INSTRUCTIONS

Ensure that the mounting surface can adequately support the weight of the charger and withstand mechanical forces associated with usage.

The charger must be permanently connected to the electrical Earth of the installation.

Do not install the charger in direct sunlight, or near flammable, explosive, or combustible materials, chemicals or solvents, gas pipes or steam outlets, radiators or batteries, and areas prone to flooding, high humidity and running water.

#### ELECTRICAL PROTECTION

The power supply line must be wired to an existing installation and be in accordance with local regulations.

#### DISPOSAL ADVICE

In accordance with the Directive 2012/19/EC, at the end of its useful life, the product should not be disposed of as urban waste. It should be taken to a collection center or to a distributor that provides special and differentiated waste disposal.

#### LEGAL NOTICE

Any information in this manual may be changed without prior notice and does not represent any obligation on the part of the manufacturer. Images in this manual are for illustration purposes only and might differ from the delivered product.

### INSTRUCCIONES DE SEGURIDAD Y MANTENIMIENTO

La seguridad, el mantenimiento y la revisión del cargador solamente lo debe realizar un personal con cualificaciones relevantes bajo las regulaciones locales aplicables. La instalación y modificaciones no autorizadas hacen que la garantía del fabricante sea nula.

No utilice el cargador si el cajón o el conector está agrietado, abierto, roto o muestra cualquier indicación de daño. Si el conector empieza a derretirse o emite humo, no lo toque. De ser posible, detenga las actividades de carga.

Antes de abrir la cubierta o limpiar el cargador, apague el dispositivo. No use solventes de limpieza sobre ninguna parte del cargador. Una un paño limpio y seco para remover el polvo y el sucio. No abra la cubierta en la lluvia.

Use el cargador TeltoCharge bajo los parámetros de funcionalidad y dentro de las condiciones normales de ambiente que se especifican en las Especificaciones Generales y Eléctrica. Evite instalar el cargador en un lugar que esté bajo condiciones extrema de clima o esté directamente afectada por los rayos del sol.

### DECLARACIÓN DE CONFORMIDAD SIMPLIFICADA DE LA UE

Por la presente, Teltonika Energy declara que el equipo TeltoCharge cumple con la Directiva 2014/53/EU, la Directiva 2014/30/EU y la Directiva 2014/35/EU.

#### RECOMENDACIONES DE SEGURIDAD

Siga cuidadosamente todas las instrucciones de seguridad y de instalación.

No seguir las instrucciones puede ser un riesgo para la seguridad y/o puede causar el malfuncionamiento del equipo.

Cualquier daño que resulte debido a la indiferencia o las acciones contrarias a las instrucciones en este manual se excluye de la garantía del producto.

### RECOMENDACIONES DEL CONECTOR E INSTRUCCIONES DE INSTALACIÓN

No use si el cable de carga está deshilachado, tiene el aislamiento roto, o tiene alguna señal de daño, o el conector del vehículo o toma de corriente está sucio, húmedo, o dañado.

No use el cable de carga con un adaptador de cable o un cable de extensión.

Bajo ninguna circunstancia apriete el cable de carga mientras esté conectado.

#### INSTRUCCIONES DE INSTALACIÓN

Asegúrese que la superficie de montaje pueda respaldar adecuadamente el peso del cargador y soportar las fuerzas mecánicas asociadas con el uso.

El cargador debe estar permanentemente conectado a la puesta a tierra de la instalación.

No instale el cargador en luz solar directa, o cerca de materiales inflamables, explosivos o combustibles, químicos o solventes, tuberías de gas o salidas de vapor, radiadores o baterías, y áreas propensas a inundaciones, alta humedad y agua corriente.

#### PROTECCIÓN ELÉCTRICA

La línea de alimentación debe estar cableada a una instalación existente y estar en cumplimiento de las regulaciones locales.

#### CONSEJO DE ELIMINACIÓN

En cumplimiento de la Directiva 2012/19/EC, al final de su vida útil, el producto no se deberá eliminar como desperdicio urbano. Se deberá llevar a un centro de recolección o a un distribuidor que proporcione eliminación especial y diferenciada de desechos.

#### AVISO LEGAL

Cualquier información en este manual se puede cambiar sin aviso previo y no representa ninguna obligación por parte del fabricante. Las imágenes en este manual son solamente para propósitos de ilustración y podrían diferenciarse del producto entregado.

### INSTRUCTIONS DE SÉCURITÉ ET DE MAINTENANCE

L’installation, la maintenance et l’entretien du chargeur doivent être effectués uniquement par le personnel possédant les qualifications requises par la réglementation locale en vigueur. Une installation et des modifications non autorisées entraînent l’annulation de la garantie du fabricant.

N'utilisez pas le chargeur si le boîtier ou le connecteur est fissuré, ouvert, cassé ou présente tout autre signe de dommage. Si le connecteur commence à fondre ou émet de la fumée, ne le touchez pas. Si possible, arrêtez les activités de charge.

Avant d’ouvrir le couvercle ou de nettoyer le chargeur, mettez l’appareil hors tension. N'utilisez pas de solvants de nettoyage sur aucune partie du chargeur. Utilisez un chiffon propre et sec pour enlever la poussière et la



## 14. SAFETY AND MAINTENANCE INSTRUCTIONS

saleté. N'ouvrez pas le couvercle sous la pluie.

Utilisez le chargeur TeltoCharge en respectant les paramètres de fonctionnement et les conditions ambiantes normales spécifiés dans les Spécifications générales et électriques. Évitez d’installer le chargeur dans un endroit soumis à des conditions climatiques extrêmes ou directement exposé à la lumière du soleil.

### DÉCLARATION DE CONFORMITÉ SIMPLIFIÉE DE L’UE

Par la présente, Teltonika Energy déclare que l’équipement TeltoCharge est conforme à la directive 2014/53/UE, à la directive 2014/30/UE et à la directive 2014/35/UE.

### RECOMMANDATIONS DE SÉCURITÉ

Suivez attentivement toutes les instructions de sécurité et d’installation.

Le non-respect des instructions peut constituer un risque pour la sécurité et/ou provoquer un dysfonctionnement de l’équipement.

Tout dommage résultant du non-respect ou d’actions contraires aux instructions de ce manuel est exclu de la garantie du produit.

### RECOMMANDATIONS RELATIVES AUX CONNECTEURS ET INSTRUCTIONS D’INSTALLATION

N'utilisez pas le câble de chargement s’il est effiloché, si son isolation est rompue ou s’il présente des signes de détérioration, ou si la fiche du véhicule ou la prise électrique est sale, humide ou endommagée.

N'utilisez pas le câble de chargement avec un adaptateur de câble ou une rallonge.

En aucun cas, ne serrez le câble de chargement lorsqu’il est connecté.

### INSTRUCTIONS D’INSTALLATION

Assurez-vous que la surface de montage peut supporter adéquatement le poids du chargeur et résister aux forces mécaniques associées à l'utilisation.

Le chargeur doit être connecté en permanence à la mise à la terre électrique de l'installation.

N’installez pas le chargeur à la lumière directe du soleil, ni à proximité de matériaux inflammables, explosifs ou combustibles, de produits chimiques ou de solvants, de tuyaux de gaz ou de sorties de vapeur, de radiateurs ou de batteries, et de zones sujettes aux inondations, à une forte humidité et à l'eau courante.

### PROTECTION ÉLECTRIQUE

La ligne d'alimentation doit être câblée à une installation existante et être conforme aux réglementations locales.

### CONSEILS POUR L’ÉLIMINATION

Conformément à la directive 2012/19/CE, à la fin de sa vie utile, le produit ne doit pas être éliminé comme un déchet urbain. Il doit

être apporté à un centre de collecte ou à un distributeur qui assure l'élimination des déchets spéciaux et différenciés.

### AVIS JURIDIQUE

Toute information contenue dans ce manuel peut être modifiée sans préavis et ne représente aucune obligation de la part du fabricant. Les images de ce manuel sont uniquement destinées à l’illustration et peuvent différer du produit livré.

### DE

### SICHERHEITS- UND WARTUNGSANWEISUNGEN

Die Installation, Wartung und Instandhaltung des Ladegeräts darf nur von Personen durchgeführt werden, die gemäß den geltenden örtlichen Vorschriften entsprechend qualifiziert sind. Bei nicht genehmigten Installationen und Änderungen erlischt die Herstellergarantie.

Benutzen Sie das Ladegerät nicht, wenn das Gehäuse oder der Stecker gesprungen, geöffnet oder gebrochen ist oder andere Anzeichen einer Beschädigung aufweist. Wenn der Stecker zu schmelzen beginnt oder Rauch abgibt, dürfen Sie ihn nicht berühren. Wenn möglich, beenden Sie die Ladevorgänge.

Bevor Sie den Deckel öffnen oder das Ladegerät reinigen, schalten Sie das Gerät aus. Verwenden Sie keine Reinigungsmittel für die Teile des Ladegeräts. Verwenden Sie ein sauberes, trockenes Tuch, um Staub und Schmutz zu entfernen. Öffnen Sie die Abdeckung nicht bei Regen.

Verwenden Sie das TeltoCharge-Ladegerät unter den in den allgemeinen und elektrischen Spezifikationen angegebenen Betriebsparametern und normalen Umgebungsbedingungen. Vermeiden Sie es, das Ladegerät an einem Ort zu installieren, der extremen Witterungsbedingungen ausgesetzt ist oder direkt von Sonnenlicht beeinflusst wird.

### VEREINFACHTE EU-KONFORMITÄTSERKLÄRUNG

Hiermit erklärt Teltonika Energy, dass die TeltoCharge-Geräte mit der Richtlinie 2014/53/EU, der Richtlinie 2014/30/EU und der Richtlinie 2014/35/EU konform sind.

### SICHERHEITSEMPFEHLUNGEN

Befolgen Sie alle Sicherheits- und Installationsanweisungen sorgfältig.

Die Nichtbeachtung der Anweisungen kann ein Sicherheitsrisiko darstellen und/oder eine Fehlfunktion des Geräts verursachen.

Jegliche Schäden, die durch Nichtbeachtung oder Handlungen entgegen den Anweisungen in dieser Anleitung entstehen, sind von der Produktgarantie ausgeschlossen.

### ANSCHLUSSEMPFEHLUNGEN UND INSTALLATIONSANWEISUNGEN

Verwenden Sie das Ladekabel nicht, wenn es ausgefranst ist, eine gebrochene

Isolierung oder Anzeichen einer Beschädigung aufweist oder wenn der Fahrzeugstecker oder die Steckdose schmutzig, nass oder beschädigt ist.

Verwenden Sie das Ladekabel nicht mit einem Kabeladapter oder einem Verlängerungskabel.

Ziehen Sie das Ladekabel auf keinen Fall an, während es angeschlossen ist.

### INSTALLATIONSANLEITUNG

Vergewissern Sie sich, dass die Montagefläche das Gewicht des Ladegeräts tragen kann und den mechanischen Kräften, die bei der Benutzung auftreten, standhält.

Das Ladegerät muss dauerhaft mit der Erdung der Anlage verbunden sein.

Stellen Sie das Ladegerät nicht in direktem Sonnenlicht, in der Nähe von entflammbaren, explosiven oder brennbaren Materialien, Chemikalien oder Lösungsmitteln, Gasleitungen oder Dampfauslässen, Heizkörpern oder Batterien sowie in Bereichen mit Überschwemmungen, hoher Luftfeuchtigkeit und fließendem Wasser auf.

### ELEKTRISCHER SCHUTZ

Die Stromversorgungsleitung muss an eine bestehende Installation angeschlossen werden und den örtlichen Vorschriften entsprechen.

### ENTSORGUNGSHINWEIS

Gemäß der Richtlinie 2012/19/EG darf das Produkt am Ende seiner Nutzungsdauer nicht als Hausmüll entsorgt werden. Es sollte zu einer Sammelstelle oder zu einem Händler gebracht werden, der eine spezielle und getrennte Abfallentsorgung anbietet.

### RECHTLICHER HINWEIS

Alle Informationen in diesem Handbuch können ohne vorherige Ankündigung geändert werden und stellen keine Verpflichtung seitens des Herstellers dar. Die Abbildungen in diesem Handbuch dienen nur der Illustration und können vom gelieferten Produkt abweichen.

### PT

### INSTRUÇÕES DE SEGURANÇA E MANUTENÇÃO

A instalação, manutenção e reparação do carregador devem ser feitos apenas por pessoal com as qualificações relevantes nos termos dos regulamentos locais aplicáveis. A instalação e modificações não autorizadas anulam a garantia do fabricante.

Não use o carregador se o invólucro ou conector estiver rachado, aberto, partido ou apresentar qualquer outra indicação de dano. Se o conector começar a derreter ou emitir fumo, não lhe toque. Se possível, interrompa as atividades de carregamento.

Antes de abrir a tampa ou limpar o carregador, desligue o dispositivo. Não use solventes de limpeza em nenhuma |parte do carregador. Use um pano limpo

## 14. SAFETY AND MAINTENANCE INSTRUCTIONS

e seco para remover pó e sujidade. Não abra a tampa à chuva.

Use o carregador TeltoCharge de acordo com os parâmetros operacionais e dentro das condições ambientais normais especificadas nas Especificações Gerais e Elétricas. Evite instalar o carregador num local que esteja sob condições climáticas extremas ou seja diretamente afetado pela luz solar.

### DECLARAÇÃO DE CONFORMIDADE SIMPLIFICADA DA UE

A Teltonika Energy declara que o equipamento TeltoCharge está em conformidade com a Diretiva 2014/53/UE, Diretiva 2014/30/UE e Diretiva 2014/35/UE.

### RECOMENDAÇÕES DE SEGURANÇA

Siga todas as instruções de segurança e instalação cuidadosamente.

O não cumprimento das instruções pode ser um perigo para a segurança e/ou causar mau funcionamento do equipamento.

Qualquer dano resultante de desrespeito ou ações contrárias às instruções deste manual está excluído da garantia do produto.

### RECOMENDAÇÕES DO CONECTOR E INSTRUÇÕES DE INSTALAÇÃO

Não use se o cabo de carregamento estiver desgastado, tiver o isolamento partido ou apresentar qualquer sinal de dano ou se o plug do veículo ou a tomada elétrica estiverem sujos, molhados ou danificados.

Não use o cabo de carregamento com um adaptador de cabo ou um cabo de extensão.

Sob nenhuma circunstância, aperte o cabo de carregamento enquanto estiver conectado.

### INSTRUÇÕES DE INSTALAÇÃO

Certifique-se de que a superfície de montagem pode suportar adequadamente o peso do carregador e resistir às forças mecânicas associadas à utilização.

O carregador deve estar permanentemente ligado à terra elétrica da instalação.

Não instale o carregador sob luz solar direta ou próximo de materiais inflamáveis, explosivos ou combustíveis, produtos químicos ou solventes, tubos de gás ou saídas de vapor, radiadores ou baterias e áreas propensas a inundações, humidade elevada e água corrente.

### PROTEÇÃO ELÉTRICA

A linha de alimentação deve ser ligada a uma instalação existente e estar de acordo com os regulamentos locais.

### CONSELHOS DE DESCARTE

De acordo com a Diretiva 2012/19/CE, no final da sua vida útil, o produto não deve ser descartado como lixo urbano. Deve ser levado a um centro de recolha ou a um distribuidor que forneça descarte especial e diferenciado de resíduos.

#### AVISO LEGAL

Qualquer informação neste manual pode ser alterada sem aviso prévio e não representa qualquer obrigação por parte do fabricante. As imagens neste manual são apenas para fins ilustrativos e podem diferir do produto entregue.

### RU

### ИНСТРУКЦИИ ПО БЕЗОПАСНОСТИ И ТЕХНИЧЕСКОМУ ОБСЛУЖИВАНИЮ

Согласно соответствующим местным требованиям, зарядное устройство должно устанавливаться и обслуживаться только лицами, имеющими необходимую квалификацию. Гарантия производителя аннулируется в случае несанкционированной установки и внесения изменений.

Если на корпусе или разъеме зарядного устройства имеются трещины, оно открыто, сломано или иным образом повреждено, не используйте данное зарядное устройство. Если разъем начинает плавиться или из него исходит дым, не прикасайтесь к нему. Прекратите зарядку, если это возможно.

Прежде чем открыть крышку или чистить зарядное устройство, отключите его от сети и выключите само устройство. Не используйте чистящие растворители для очистки каких-либо частей зарядного устройства. Для удаления пыли и грязи используйте чистую сухую ткань. Не открывайте крышку под дождем.

Используйте зарядное устройство TeltoCharge в соответствии с рабочими спецификациями Общих и Электрических спецификаций и в нормальных условиях окружающей среды. Не размещайте зарядное устройство в местах, где погодные условия являются экстремальными и не подвергайте воздействию прямых солнечных лучей.

### УПРОЩЕННАЯ ДЕКЛАРАЦИЯ СООТВЕТСТВИЯ ЕС

Настоящим Teltonika Energy заявляет, что оборудование TeltoCharge соответствует Директиве 2014/53/ЕС, Директиве 2014/30/ЕС и Директиве 2014/35/ЕС.

### РЕКОМЕНДАЦИИ ПО БЕЗОПАСНОСТИ

Внимательно следуйте всем инструкциям по безопасности и установке.

Несоблюдение инструкций может привести к угрозе безопасности и/или неисправности оборудования.

Гарантия на изделие не распространяется на любые повреждения, возникшие в результате игнорирования правил или при действиях, противоречащих указаниям, изложенным в данном руководстве.

### РЕКОМЕНДАЦИИ ПО РАЗЪЁМАМ И РУКОВОДСТВО ПО УСТАНОВКЕ

Не используйте зарядный кабель, если он изношен, имеет нарушенную изоляцию

или другие признаки повреждения, а также если автомобильная вилка или электрическая розетка грязные, мокрые, влажные или повреждены.

Не используйте кабельный переходник или удлинитель с зарядным кабелем.

Ни в коем случае нельзя затягивать зарядный кабель, когда он подсоединен к сети.

### РУКОВОДСТВО ПО УСТАНОВКЕ

Убедитесь, что монтажная поверхность выдерживает вес зарядного устройства и справляется с механическими нагрузкам, с которыми оно может столкнуться во время использования.

Зарядное устройство должно быть постоянно подключено к электрическому заземлению установки.

Зарядное устройство следует устанавливать вдали от легковоспламеняющихся, взрывоопасных или горючих предметов, химикатов или растворителей, газовых труб или отверстий для выпуска пара, радиаторов или аккумуляторов, а также мест, подверженных наводнениям, чрезмерной влажности или проточной воде.

### ЭЛЕКТРИЧЕСКАЯ ЗАЩИТА

Линию электропитания необходимо подключить к существующей установке. Линия электропитания должна соответствовать местному законодательству.

### РЕКОМЕНДАЦИИ ПО УТИЛИЗАЦИИ

В соответствии с Директивой 2012/19/ЕС продукт не должен утилизироваться как городской мусор по окончании срока его службы. Его следует сдать в пункт сбора или дистрибьютору, который имеет право на специализированную утилизацию мусора.

### ОФИЦИАЛЬНОЕ УВЕДОМЛЕНИЕ

Любое содержание данного руководства может быть изменено без предварительного уведомления и не налагает никаких обязательств на производителя. Изображения в данном руководстве имеют иллюстративный характер и могут отличаться от поставляемого продукта.

### NL

### VEILIGHEIDS- EN ONDERHOUDSINSTRUCTIES

Installatie, onderhoud en service van de lader mogen alleen worden uitgevoerd door personeel met de relevante kwalificaties volgens de geldende plaatselijke voorschriften. Ongeoorloofde installatie en wijzigingen maken de garantie van de fabrikant ongeldig.

Gebruik de lader niet als de behuizing of de connector gebarsten, geopend of gebroken is, of enige andere indicatie van schade vertoont. Als de connector begint te smelten of rook afgeeft, raak deze dan niet aan. Stop, indien mogelijk, met opladen.



## 14. SAFETY AND MAINTENANCE INSTRUCTIONS

Voordat u de behuizing opent of de lader schoonmaakt, moet u het apparaat uitschakelen. Gebruik geen schoonmaakmiddelen op enig deel van de oplader. Gebruik een schone, droge doek om stof en vuil te verwijderen. Open de afdekking niet in de regen.

Gebruik de TeltoCharge-oplader onder de bedrijfsparameters en in normale omgevingsomstandigheden die in de algemene en elektrische specificaties worden vermeld. Vermijd installatie van de lader op een plaats die onder extreme weersomstandigheden staat of direct wordt beïnvloed door zonlicht.

### VEREENVOUDIGDE EU-VERKLARING VAN OVEREENSTEMMING

Hierbij verklaart Teltonika Energy dat de TeltoCharge-apparatuur in overeenstemming is met Richtlijn 2014/53/EU, Richtlijn 2014/30/EU en Richtlijn 2014/35/EU.

### VEILIGHEIDSAANBEVELINGEN

Volg alle veiligheids- en installatie-instructies zorgvuldig op.

Het niet opvolgen van de instructies kan een veiligheidsrisico inhouden en/of defecten aan de apparatuur veroorzaken.

Eventuele schade als gevolg van het negeren of handelen in strijd met de instructies in deze handleiding is uitgesloten van de productgarantie.

### AANBEVELINGEN VOOR AANSLUITING EN INSTALLATIE-INSTRUCTIES

Niet gebruiken als de laadkabel rafels vertoont, de isolatie is gebroken of tekenen van beschadiging vertoont, of als de stekker van het voertuig of het stopcontact vuil, nat of beschadigd is.

Gebruik de laadkabel niet met een kabeladapter of een verlengkabel.

In geen geval de laadkabel vastdraaien terwijl deze is aangesloten.

### INSTALLATIE-INSTRUCTIES

Убедитесь, что монтажная поверхность Zorg ervoor dat het montageoppervlak het gewicht van de lader voldoende kan dragen en bestand is tegen de mechanische krachten die gepaard gaan met het gebruik.

De lader moet permanent worden aangesloten op de elektrische aarde van de installatie.

Installeer de lader niet in direct zonlicht, of in de buurt van ontvlambare, explosieve of brandbare materialen, chemicaliën of oplosmiddelen, gas- of stoomleidingen, radiatoren of batterijen, en gebieden die gevoelig zijn voor overstromingen, hoge vochtigheid en stromend water.

### ELEKTRISCHE BEVEILIGING

De voedingskabel moet worden aangesloten op een bestaande installatie en in overeenstemming zijn met de plaatselijke voorschriften.

#### ADVIES VOOR VERWIJDERING

In overeenstemming met de richtlijn 2012/19/EG mag het product aan het einde van zijn nuttige levensduur niet worden verwijderd als stadsafval. Het moet naar een verzamelcentrum worden gebracht of naar een distributeur die speciale en gedifferentieerde afvalverwijdering aanbiedt.

### WETTELIJKE VERMELDING

Alle informatie in deze handleiding kan zonder voorafgaande kennisgeving worden gewijzigd en houdt geen enkele verplichting in voor de fabrikant. Afbeeldingen in deze handleiding dienen uitsluitend ter illustratie en kunnen afwijken van het geleverde product.

#### IS

#### ÖRYGGIS OG VIÐHALDS LEIÐBEININGAR

Uppsetning, viðhald og þjónustun hleðslutækisins verður að vera framkvæmd einungis af viðeigandi hæfum aðila samkvæmt viðeigandi stapbundnum reglugerðum. Óleyfilegar uppsetningar og breytingar ógilda ábyrgð framleiðandans.

Notið ekki hleðslutækið sé hýsingin eða tengillinn skemmdur, opinn eða sýnir önnur tjónsummerki. Snertið ekki tengilinn byrji hann að bráðna eða gefa frá sér reyk. Hættið hleðslu sé það mögulegt.

Slökkvið á tækinu áður en hlífín er opnuð eða hleðslutækið þrifið. Notið ekki leysiefni á neinn hluta hleðslutækisins. Notið hreinan, þurran klút til að fjarlega ryk og óhreinindi. Opnið ekki hlífina í rigningu.

Notið TeltoCharge hleðslutækið innan vinnu breytna og innan eðlilegra umhverfisskilyrða teknum fram í almennu og raf hönnunarlýsingunni. Forðist að setja hleðslutækið upp þar sem það gæti orðið fyrir öfgakennnum veðurskilyrðum eða beinu sólarljósi.

### EINFÖLÐUÐ SAMKVÆMISYFIRLÝSING ESB

Teltonika Energy lýsir því hér með yfir að TeltoCharge búnaður sé í samræmi við tilskipun 2014/53/EU, tilskipun 2014/30/EU og tilskipun 2014/35/EU.

### ÖRYGGIS MEDMÆLI

Fylgið vandlega öllum öryggis og uppsetningar leiðbeiningum.

Sé leiðbeiningum ekki fylgt getur fylgt öryggis hættu og/eða valdið bilun í búnaði.

Sérhvert tjón vegna lítilsvirðingar eða aðgerða sem eru í bága við leiðbeiningarnar í þessari handbók er undanskilið vöruábyrgð.

### TENGLA MEDMÆLI OG UPPSETNINGAR LEIÐBEININGAR

Notið ekki hleðslukapalinn sé hann tættur, einangrunin sé brotin eða hann sýni önnur merki um tjón eða bifreiðatengillinn eða innstungan sé skitug, blaut eða skemmd.

Notið ekki hleðslukapalinn með kapals millistykki eða framlengingarsnúru.

Þéttið ekki hleðslukapalinn undir neinum kringumstæðum á meðan hann er tengdur.

### UPPSETNINGAR LEIÐBEININGAR

Gangið úr skugga um að yfirborðið sem festa skal hleðslutækið á styðji þyngd hans og þoli þau vélrænu öfl sem fylgja notkun hans.

Hleðslutækið verður að vera varanlega tengt jarðtengingu einangrunarinnar.

Setjið kapalinn ekki upp í beinu sólarljósi, nálægt eldfimum eða sprengifimum efnum eða leysiefnum, gas pípum eða gúfu úttökum, ofnum eða rafhlöðum, flóðagjörnum svæðum, miklum raka eða rennandi vatni.

### RAFMAGNS VÖRN

Aflgjafatengingin verður að vera tengd tiltækri uppsetningu og vera í samræmi við staðbundnar reglugerðir.

### FÖRGUNAR RÁÐ

Samkvæmt tilskipun 2012/19/EC skal ekki farga vörunni sem þéttþýlisúrgangi við lok lífstíma síns. Fara skal með vöruna til söfnunarmiðstöðvar eða til dreifaðila sem býður upp á sértæka og aðgreinda úrgangsförgun.

### LAGA ÁMINNING

Upplýsingum í þessari handbók gæti verið breytt án fyrirvara og stendur ekki fyrir skyldur af hálfu framleiðandans. Myndir í þessari handbók eru aðeins til skýringar og gætu verið ólíkar afhentri vöru.

#### FI

#### TURVALLISUUS- JA HUOLTO-OHJEET

Tuotteen asennuksen, ylläpidon ja huollon saa suorittaa vain pätevä ammattilainen noudattaen kaikkia paikallisia säädöksiä. Valtuuttamaton asennus tai muutostyöt mitätöivät valmistajan takuun.

Älä käytä laturia, jos kotelo tai liitin on haljennut, avoinna, rikki tai muutoin vaurioitunut. Jos liitin alkaa sulaa tai savuta, älä kosketa sitä. Mahdollisuusien mukaan keskeytä lataus.

Sammuta laite ennen kotelon avaamista tai laturin puhdistamista. Älä käytä puhdistusaineita mihinkään laturin osaan. Puhdista pöly ja lika puhtaalla ja kuivalla rätillä. Älä avaa koteloa sateessa.

Käytä TeltoCharge-laturia käyttöparametrien mukaan ja normaaleissa ympäristöolosuhteissa, jotka on mainittu yleisissä ominaisuuksissa ja sähköominaisuuksissa. Vältä asentamasta laturia paikkaan, jossa se altistuu voimakkaille sääolosuhteille tai suoralle auringonvalolle.

### YKSINKERTAINEN EU-VAATIMUSTENMUKAISUUSTODISTUS

Täten Teltonika Energy todistaa, että TeltoCharge-laitteisto on direktiivien 2014/53/EU, 2014/30/EU ja 2014/35/EU mukainen.

## 14. SAFETY AND MAINTENANCE INSTRUCTIONS

#### TURVALLISUUSOHJEET

Noudata kaikkia turvallisuus- ja asennusohjeita huolellisesti.

Ohjeiden noudattamatta jättäminen voi johtaa vaaratilanteeseen ja/tai aiheuttaa tuotteen viallisen toimimisen.

Tämän ohjekirjan ohjeiden noudattamatta jättäminen tai rikkominen ja niistä syntyvät vauriot mitätöivät tuotteen takuun.

### LIITÄNTÄSUOSITUKSET JA ASENNUSOHJEET

Älä käytä latausjohtoa, jos se on harsuuntunut tai vaurioitunut, eristys on hajonnut, tai ajoneuvon tai sähköverkon pistorasia on likainen, märkä tai vaurioitunut.

Älä käytä latausjohtoa adapterin tai jatkojohdon kanssa.

Älä missään tapauksessa kiristä latausjohtoa sen ollessa kytkettynä.

### ASENNUSOHJEET

Varmista, että asennusalusta kykenee kunnolla kantamaan laturin painon ja kestää käytöstä aiheutuvaa mekaanista rasitusta.

Laturin tulee pysyvästi olla maadoitettu.

Älä asenna laturia suoraan auringonvaloon tai tulenarkojen, räjähtävien tai syttyvien materiaalien, kemikaalien tai liuottimien, kaasuputkien tai höyryn ulostuloaukkojen, lämmityspattereiden tai paristojen läheisyyteen, tai alueelle, joka on vaarassa tulvia tai altistuu korkealle ilmankosteudelle tai juoksevalle vedelle.

### SÄHKÖTURVALLISUUS

Sähkönsyötön tulee olla johdotettuna olemassa olevaan sähköverkon asennukseen ja täyttää kaikki paikalliset säädökset.

### HÄVITYSOHJEET

Direktiivin 2012/19/EY mukaan tuotetta ei tule hävittää osana kotitalousjätettä sen käyttöiän päättyessä. Se tulee viedä kierrätyspisteeseen tai jälleenmyyjälle, joka tarjoaa erikoisjärteiden hävittämistä.

### LAILLINEN HUOMAUTUS

Kaikkia tässä ohjekirjassa olevia tietoja voidaan muuttaa ilman ennakkoilmoitusta eivätkä tiedot esitä minkäänlaista valmistajan takuuta. Ohjekirjassa olevat kuvat ovat havainnollistavia ja voivat poiketa toimitetusta tuotteesta.

#### SV

### SÄKERHETS- OCH UNDERHÅLLSINSTRUKTIONER

Installation, underhåll och service av laddaren får endast utföras av kvalificerad personal enligt tillämpliga lokala bestämmelser. Otillåten installation och modifieringar gör tillverkarens garanti ogiltig.

Använd inte laddaren om höljet eller kontakten är sprucken, öppen, trasig eller uppvisar någon annan indikation på skada. Om kontakten börjar smälta eller avger rök, undvik att vidröra den. Om

möjligt, avsluta alla laddningsaktiviteter.

Stäng av enheten innan du öppnar locket eller rengör laddaren. Använd inte rengöringsmedel på någon del av laddaren. Använd en ren, torr trasa för att ta bort damm och smuts. Öppna inte locket i regn.

Använd TeltoCharge-laddaren enligt de driftparametrar och inom normala omgivningsförhållanden som anges i de allmänna och elektriska specifikationerna. Undvik att installera laddaren på en plats som kan utsättas för extrema väderförhållanden eller av direkt solljus.

### FÖRENKLAD EU-DEKLARATION OM ÖVERENSSTÄMMELSE

Härmed intygar Teltonika Energy att TeltoCharges utrustning är i överensstämmelse med direktiv 2014/53/EU, direktiv 2014/30/EU och direktiv 2014/35/EU.

### SÄKERHETSREKOMMENDATIONER

Följ alla säkerhets- och installationsanvisningar noggrant.

Underlåtenhet att följa instruktionerna kan utgöra en säkerhetsrisk och/eller orsaka fel på utrustningen.

Alla skador som uppstår på grund av underlåtenhet eller handlingar som strider mot instruktionerna i denna bruksanvisning undantas från produktgarantin.

### KONTAKTREKOMMENDATIONER OCH INSTALLATIONSINSTRUKTIONER

Använd inte om laddningskabeln är sliten, har skadat isolering eller uppvisar tecken på skada eller om fordonets kontakt eller eluttag är smutsigt, blött eller skadat.

Använd inte laddningskabeln med en kabeladapter eller en förlängningskabel.

Laddningskabeln får inte under några omständigheter dras åt när den är ansluten.

### INSTALLATIONSINSTRUKTIONER

Se till att monteringsytan på ett tillfredsställande sätt kan bära laddarens vikt och stå emot mekaniska krafter i samband med användning.

Laddaren måste vara permanent ansluten till installationens jordledning.

Installera inte laddaren i direkt solljus eller nära brandfarliga, explosiva eller brännbara material, kemikalier eller lösningsmedel, gasedningar eller ångutlopp, radiatorer eller batterier eller områden som tenderar att utsättas för översvämning, hög luftfuktighet och rinnande vatten.

### ELEKTRISKT SKYDD

Strömförsörjningsledningen måste kopplas till en befintlig installation och vara i enlighet med lokala föreskrifter.

### AVFALLSHANTERING

I enlighet med direktiv 2012/19/EU ska produkten vid slutet av dess livslängd

inte kasseras som hushållsavfall. Den ska lämnas till en samlingscentral eller till en distributör som tillhandahåller speciell och differentierad avfallshantering.

### RÄTTSLIGT MEDDELANDE

All information i denna bruksanvisning kan ändras utan föregående meddelande och innebär ingen skyldighet från tillverkarens sida. Bilderna i denna bruksanvisning är endast för illustrationsändamål och kan skilja sig från den levererade produkten.

#### CS

### POKYNY K ÚDRŽBĚ A BEZPEČNOST

Instalaci, údržbu a servis nabíječky smí provádět pouze personál s příslušnou kvalifikací podle platných místních předpisů. Neoprávněná instalace a úpravy ruší záruku výrobce.

Nabíječku nepoužívejte, pokud je kryt nebo konektor prasklý, otevřený, rozbitý nebo vykazuje jakékoli jiné známky poškození. Pokud se konektor začne tavit nebo z něj vychází kouř, nedotýkejte se ho. Pokud je to možné, nabíjení zastavte.

Před otevřením krytu nebo čištěním nabíječky zařízení vypněte. Na žádnou část nabíječky nepoužívejte čisticí rozpouštědla. K odstranění prachu a nečistot použijte čistý suchý hadřík. Neotevírejte kryt za deště.

Nabíječku TeltoCharge používejte za provozních parametrů a za normálních okolních podmínek, uvedených ve všeobecných a elektrických specifikacích. Neinstalujte nabíječku na místo, které je vystaveno extrémním povětrnostním podmínkám nebo přímo vystaveno slunečnímu záření.

### ZJEDNODUŠENÉ PROHLÁŠENÍ O SHODĚ EU

Teltonika Energy tímto prohlašuje, že zařízení TeltoCharge je v souladu se Směrnicí 2014/53/EU, Směrnicí 2014/30/EU a Směrnicí 2014/35/EU.

### BEZPEČNOSTNÍ DOPORUČENÍ

Ujistěte se, že montážní povrch může adekvátně unést hmotnost nabíječky a odolat mechanickým silám, spojeným s používáním.

Nabíječka musí být trvale připojena k elektrickému uzemnění instalace.

Neinstalujte nabíječku na přímém slunci nebo v blízkosti hořlavých, výbušných nebo chytlavých materiálů, chemikálií nebo rozpouštědel, plynových potrubí nebo vývodů páry, radiátorů nebo baterií a oblastí náchylných k zaplavení, vysoké vlhkosti a tekoucí vodě.

Pečlivě dodržujte všechny bezpečnostní a instalační pokyny.

Nedodržení pokynů může ohrozit bezpečnost a/nebo způsobit poruchu zařízení.

Jakékoli škody vzniklé v důsledku nerespektování nebo jednání v rozporu s pokyny v této příručce jsou vyloučeny ze záruky na produkt.



## 14. SAFETY AND MAINTENANCE INSTRUCTIONS

### DOPORUČENÍ KONEKTORŮ A NÁVOD K INSTALACI

Nepoužívejte, pokud je nabíjecí kabel roztřepený, má porušenou izolaci nebo vykazuje jakékoli známky poškození nebo je zástrčka nebo elektrická zásuvka znečištěná, mokrá nebo poškozená.

Nepoužívejte nabíjecí kabel s kabelovým adaptérem nebo prodlužovacím kabelem.

Za žádných okolností neutahujte nabíjecí kabel, když je připojen.

#### POKYNY PRO INSTALACI

Ujistěte se, že montážní povrch dokáže adekvátně unést hmotnost nabíječky a odolat mechanickým silám, spojeným s používáním.

Nabíječka musí být trvale připojena k elektrickému uzemnění instalace.

Neinstalujte nabíječku na přímém slunci nebo v blízkosti hořlavých, výbušných nebo vznětlivých materiálů, chemikálií nebo rozpouštědel, plynových potrubí nebo vývodů páry, radiátorů nebo baterií a oblastí náchylných k zaplavení, vysoké vlhkosti a tekoucí vodě.

#### ELEKTRICKÁ OCHRANA

Napájecí vedení musí být zapojeno do stávající instalace a musí být v souladu s místními předpisy.

#### POKYNY PRO LIKVIDACI

V souladu se Směrnicí 2012/19/ES by výrobek po skončení své životnosti neměl být likvidován jako komunální odpad. Měl by být odevzdán do sběrného střediska nebo distributorovi, který zajišťuje speciální a tříděnou likvidaci odpadu.

#### ZÁKONNÉ OZNÁMENÍ

Jakékoli informace v tomto návodu mohou být změněny bez předchozího upozornění a nepředstavují žádnou povinnost ze strany výrobce. Obrázky v tomto návodu jsou pouze ilustrační a mohou se lišit od dodaného produktu.

#### HU

### BIZTONSÁGI ÉS KARBANTARTÁSI ÚTMUTATÓ

A töltő telepítését, karbantartását és javítását csak egy erre vonatkozó helyi előírásoknak megfelelő képesítéssel rendelkező személy végezheti. Amennyiben nem képzett személy végzi el az üzembe helyezést és a módosításokat, a gyártó által biztosított jótállás érvényét veszti.

Ne használja a töltőt, ha a burkolat vagy a csatlakozó megrepedt, kinyílt, eltört, vagy bármilyen más sérülésre utaló jelet mutat. Ha a csatlakozó olvadni kezd vagy füstöl, ne nyúljon hozzá. Ha lehetséges, hagyja abba a töltést.

Mielőtt felnyitná a fedelet vagy megtisztítaná a töltőt, kapcsolja ki a készüléket. Ne használjon tisztítószkereket a töltő egyetlen részének tisztításához sem. A por és a

szennyeződések eltávolításához használjon tiszta, száraz ruhát. Ne nyissa ki a fedelet esőben.

A TeltoCharge töltőt az Általános és Elektromos Paraméterekben megadott működési környezetben, valamint és normál környezeti feltételek mellett használja. Kerülje a töltő olyan helyre való telepítését, amely szélsőséges időjárási körülményeknek van kitéve, vagy amelyet közvetlen napfény ér.

### EGYSZERŰSÍTETT EU MEGFELELŐSÉGI NYILATKOZAT

Ezennel a Teltonika Energy kijelenti, hogy a TeltoCharge eszköz megfelel a 2014/53/EU, 2014/30/EU és 2014/35/EU irányelveknek.

### BIZTONSÁGI JVASLATOK

Tartsa be az összes biztonságra és üzembe helyezésre vonatkozó utasítást.

Az utasítások be nem tartása biztonsági kockázatot jelenthet és/vagy a berendezés meghibásodását okozhatja.

A jelen útmutató utasításainak figyelmen kívül hagyása vagy azokkal ellentétes cselekedetek miatt keletkező károk esetén a termékre vonatkozó jótállás érvényét veszti.

### CSATLAKOZÓRA VONATKOZÓ AJÁNLÁSOK ÉS TELEPÍTÉSI UTASÍTÁSOK

Ne használja a terméket, ha a töltőkábel kopott, a szigetelése megtört vagy sérülésre utaló jeleket mutat, illetve ha a jármű dugója vagy a konnektor piszkos, nedves vagy sérült.

Ne használja a töltőkábelt kábeladapterrel vagy hosszabbító kábellel.

Semmilyen körülmények között ne húzza meg a töltőkábelt csatlakoztatás közben.

### TELEPÍTÉSI UTASÍTÁSOK

Győződjön meg arról, hogy a rögzítésre szolgáló felület elbirja a töltő súlyát és ellenáll a használattal járó fizikai rébhatásoknak.

A töltőnek állandóan csatlakoznia kell a berendezés elektromos földeléséhez.

Ne tegye ki a töltőt közvetlen napfény, illetve gyúlékony, robbanásveszélyes vagy éghető anyagok, vegyszerek vagy oldószerek, gázvezetékek vagy gőzvezetők, radiátorok vagy akkumulátorok, árvíz és magas páratartalom hatásának, valamint folyóvíznek kitett területek közelébe.

### ELEKTROMOS VÉDELEM

В соответствии с Директивой 2012/19/EC A tápvezetéket egy meglévő berendezéshez kell bekötni, és meg kell felelnie a helyi előírásoknak.

### ELTÁVOLÍTÁSRA VONATKOZÓ UTASÍTÁS

A 2012/19/EK irányelv értelmében a termék hasznos élettartamának végén nem távolítható el a háztartási hulladékokkal együtt. El kell szállítani egy gyűjtőközpontba vagy egy olyan forgalmazóhoz, amely speciális és szétválogatásos hulladékártalmatlanítást biztosít.

### JOGI TÁJÉKOZTATÓ

Az útmutatóban található bármilyen információ előzetes értesítés nélkül módosítható, és nem kötelező érvényű a gyártóra tekintettel. Az útmutatóban felhasznált ábrák illusztráció célját szolgálják, és lehetséges, hogy a kiszállított termék más megjelenéssel rendelkezik.

#### IT

### ISTRUZIONI PER LA SICUREZZA E MANUTENZIONE

L’installazione, manutenzione e la gestione del caricatore deve essere fatta da personale qualificato secondo le regolamentazioni locali vigenti. L’installazione e modifiche non autorizzate renderanno nulla la garanzia.

Non utilizzare il caricatore se l'alloggio o il connettore sono danneggiati, aperti, rotti o mostrano altri segni di eventuali danni. Se il connettore inizia a sciogliersi o emette fumo non toccarlo. Se possibile, smettere di caricare.

Prima di aprire la copertura o di pulire il caricatore spegnere il dispositivo. Non utilizzare solventi su nessuna delle componenti del caricatore. Utilizzare un panno asciutto e pulito per rimuovere polvere o sporco. Non aprire la copertura in caso di pioggia.

Utilizzare il caricatore TeltoCharge secondo i parametri di funzionamento e nelle condizioni specificate nelle Specifiche Generali e Elettriche. Evitare di installare il caricatore in luoghi soggetti a maltempo o a diretto contatto con la luce del sole.

### DICHIARAZIONE DI CONFORMITA' UE SEMPLIFICATA

La Teltonika Energy dichiara che i dispositivi TeltoCharge sono inconformità con la Direttiva 2014/53/EU, Direttiva 2014/30/EU e Direttiva 2014/35/EU.

### RACCOMANDAZIONI DI SICUREZZA

Seguire alla lettera tutte le istruzioni sulla sicurezza e sull’installazione.

Il mancato rispetto delle istruzioni potrebbe risultare in pericoli per la sicurezza e causare il malfunzionamento dei dispositivi.

I danni causati da azioni contrarie alle istruzioni di questo manuale andranno ad annullare la garanzia.

### ISTRUZIONI E RACCOMANDAZIONI PER L’INSTALLAZIONE DEL CONNETTORE

Non utilizzare se il cavo di caricamento è sfilacciato, danneggiato o presenta segni di danneggiamento oppure se la spina e la presa sono sporche, bagnate o danneggiate.

Non utilizzare il cavo di caricamento con un adattatore o un cavo d’estensione.

In nessuna circostanza, non stringere il cavo di carica mentre è collegato.

### ISTRUZIONI D’INSTALLAZIONE

Assicurarsi che la superficie di montaggio possa supportare adeguatamente il peso del

## 14. SAFETY AND MAINTENANCE INSTRUCTIONS

caricatore e supportare la forza meccanica associata al suo utilizzo.

Il caricatore deve essere sempre connesso alla messa a terra dell’installazione.

Non installare il caricatore a luce diretta del sole o vicino a materiali infiammabili, esplosivi o combustibili, materiali chimici o solventi, tubi del gas o di vapore, radiatori o batterie e in aree soggette ad allagamenti, umidità e acqua corrente.

#### PROTEZIONE ELETTRICA

La linea di alimentazione deve essere collegata con un’installazione già esistente sempre secondo le regolamentazioni locali vigenti.

#### CONSIGLI PER LO SMALTIMENTO

In conformità con la Direttiva 2012/19/EC, alla fine del suo ciclo vitale il prodotto non deve essere smaltito come rifiuto urbano. Deve essere portato in un centro di smaltimento o da un distributore che fornisce servizi di smaltimento differenziato.

#### NOTE LEGALI

Tutte le informazioni contenute in questo manuale possono cambiare senza l’obbligo di notifica e non rappresentano obblighi da parte del produttore. Le immagini hanno il solo scopo di illustrare il funzionamento e possono differire dal prodotto consegnato.

#### PL

### INSTRUKCJA BEZPIECZEŃSTWA I KONSERWACJI

Instalacja, konserwacja i serwisowanie ładowarki mogą być wykonywane wyłącznie przez personel posiadający odpowiednie kwalifikacje zgodnie z obowiązującymi przepisami lokalnymi. Nieautoryzowany montaż i modyfikacje powodują utratę gwarancji producenta.

Nie należy używać ładowarki, jeśli obudowa lub złącze jest pęknięte, otwarte, złamane lub wykazuje jakiegokolwiek inne oznaki uszkodzenia. Jeśli złącze zacznie się topić lub wydzielać dym, nie należy go dotykać. Jeśli to możliwe, należy zaprzestać działań związanych z ładowaniem.

Przed otwarciem pokrywy lub czyszczeniem ładowarki należy wyłączyć urządzenie. Nie należy używać rozpuszczalników do czyszczenia żadnej części ładowarki. Do usuwania kurzu i brudu należy używać czystej, suchej szmatki. Nie należy otwierać pokrywy w czasie deszczu.

Ładowarkę TeltoCharge należy użytkować przy zachowaniu parametrów pracy i w normalnych warunkach otoczenia określonych w specyfikacji ogólnej i elektrycznej. Należy unikać instalowania ładowarki w miejscu, które jest narażone na ekstremalne warunki pogodowe lub jest bezpośrednio narażone na działanie promieni słonecznych.

### UPROSZCZONA DEKLARACJA ZGODNOŚCI UE

Niniejszym Teltonika Energy oświadcza, że urządzenia TeltoCharge są zgodne z dyrektywą 2014/53/EU, dyrektywą 2014/30/EU i dyrektywą 2014/35/EU.

### ZALECENIA DOTYCZĄCE BEZPIECZEŃSTWA

Należy dokładnie przestrzegać wszystkich instrukcji bezpieczeństwa i instalacji.

Nieprzestrzeganie instrukcji może stanowić zagrożenie dla bezpieczeństwa i/lub spowodować awarię sprzętu.

Wszelkie szkody powstałe w wyniku zlekceważenia lub działań sprzecznych z zaleceniami zawartymi w niniejszej instrukcji są wyłączone z gwarancji produktu.

### ZALECENIA DOTYCZĄCE ZŁĄCZY I INSTRUKCJE MONTAŻU

Nie należy używać urządzenia, jeśli kabel do ładowania jest postrzępiony, ma przerwaną izolację lub nosi jakiegokolwiek ślady uszkodzenia, a także jeśli wtyczka samochodowa lub gniazdko elektryczne są brudne, mokre lub uszkodzone.

Nie należy używać kabla do ładowania z adapterem kabla lub przedłużaczem.

W żadnym wypadku nie należy dokręcać kabla do ładowania, gdy jest on podłączony.

### INSTRUKCJA MONTAŻU

Należy upewnić się, że powierzchnia montażowa będzie w stanie odpowiednio utrzymać ciężar ładowarki i wytrzymać siły mechaniczne związane z użytkowaniem.

Ładowarka musi być na stałe podłączona do uziemienia elektrycznego instalacji.

Nie należy instalować ładowarki w bezpośrednim świetle słonecznym, ani w pobliżu materiałów łatwopalnych, wybuchowych lub palnych, chemikaliów lub rozpuszczalników, rur gazowych lub wylotów pary, grzejników lub akumulatorów oraz miejsc narażonych na zalanie, wysoką wilgotność i bieżącą wodę.

### OCHRONA ELEKTRYCZNA

Linia energetyczna musi być podłączona do istniejącej instalacji i być zgodna z lokalnymi przepisami.

### PORADY DOTYCZĄCE UTYLIZACJI

Zgodnie z dyrektywą 2012/19/WE, po zakończeniu okresu użytkowania, produkt nie powinien być utylizowany jako odpad miejski. Należy go oddać do punktu zbiórki lub do dystrybutora, który zapewnia specjalną i zróżnicowaną utylizację odpadów.

### NOTA PRAWNA

Wszelkie informacje zawarte w niniejszej instrukcji mogą zostać zmienione bez wcześniejszego powiadomienia i nie stanowią żadnego zobowiązania ze strony producenta. Ilustracje w niniejszej instrukcji mają charakter poglądowy i mogą różnić się od dostarczonego produktu.

#### EE

#### OHUTUS- JA HOOLDUSJUHISED

Laadijat tohivad paigaldada, hooldada ja hooldada ainult vastava kvalifikatsiooniga töötajad vastavalt kehtivatele kohalikele eeskirjadele. Volitamata paigaldus ja muudatused muudavad tootja garantii kehtetuks.

Ärge kasutage laadijat, kui korpus või pistik on mõranenud, avatud, katki või sellel on muid kahjustusi. Kui pistik hakkab sulama või eritab suitsu, ärge puudutage seda. Võimalusel lõpetage laadimistoimingud.

Enne kaane avamist või laadija puhastamist lülitage seade välja. Ärge kasutage laadija ühelgi osal puhastuslahusteid. Kasutage tolmu ja mustuse eemaldamiseks puhast ja kuiva lappi. Ärge avage katet vihmaga.

Kasutage TeltoCharge'i laadijat vastavalt üldistes ja elektrilistes spetsifikatsioonides määratletud tööparameetritele ja tavapärastele keskkonnatingimustele. Vältige laadija paigaldamist kohta, mis on äärmuslikes ilmastikutingimustes või päikesevalguse käes.

### EL-I LIHTSUSTATUD VASTAVUSDEKLARATSIOON

Käesolevaga kinnitab Teltonika Energy, et TeltoCharge'i seadmed vastavad direktiividele 2014/53/EL, direktiivile 2014/30/EL ja direktiivile 2014/35/EL.

### OHUTUSOOVITUSED

Järgige hoolikalt kõiki ohutus- ja paigaldusjuhiseid.

Juhiste eiramine võib ohustada ohutust ja/või põhjustada seadme talitlushäireid.

Tootegarantii ei hõlma mis tahes kahju, mis on põhjustatud käesolevas juhendis toodud juhistega vastuolus olevatest eiramisest või tegevusest.

### ÜHENDUSE SOOVITUSED JA PAIGALDAMISJUHEND

Ärge kasutage, kui laadimiskaabel on kulunud, selle isolatsioon on katki või sellel on kahjustusi või kui sõiduki pistik või pistikupesa on määrdunud, märg või kahjustatud.

Ärge kasutage laadimiskaablit koos kaabliadapteri või pikenduskaabliga.

Ärge mingil juhul pingutage laadimiskaablit, kui see on ühendatud.

### PAIGALDUSJUHISED

Veenduge, et kinnituspind talub piisavalt laadija raskust ja talub kasutamisega seotud mehaanilisi jõude.

Laadija peab olema püsivalt ühendatud paigaldise elektrilise maandusega.

Ärge paigaldage laadijat otsese päikesevalguse kätte, kergestisüttivate, plahvatusohtlike või põlevate materjalide, kemikaalide või lahustite, gaasitorude või auru väljalaskeavade, radiaatorite või



## 14. SAFETY AND MAINTENANCE INSTRUCTIONS

akude lähedusse ega üleujutusohhtlikesse kohtadesse, kõrge õhuniiskuse ja voolava vee lähedusse.

#### ELEKTRIKAITSE

Toitejuhe peab olema ühendatud olemasoleva paigaldise külge ja vastama kohalikele eeskirjadele.

#### KÕRVALDAMISNÕUANDED

Vastavalt direktiivile 2012/19/EÜ ei tohi toodet selle kasutusaja lõppedes utiliseerida olmejäätmetena. See tuleks viia kogumiskeskusesse või edasimüüja juurde, kes tegeleb jäätmete eri- ja erikäitlusega.

#### ÕIGUSTEATIS

Mis tahes teavet selles juhendis võidakse muuta ilma ette teatamata ja see ei kujuta endast tootjapoolseid kohustusi. Selles juhendis olevad pildid on illustriiivsed ja võivad tarnitud tootest erineda.

##### ET

#### OHUTUS- JA HOOLDUSJUHISED

Laadijat tohivad paigaldada, hooldada ja hooldada ainult vastava kvalifikatsiooniga töötajad vastavalt kehtivatele kohalikele eeskirjadele. Volitamata paigaldus ja muudatused muudavad tootja garantii kehtetuks.

Ärge kasutage laadijat, kui korpus või pistik on mõranenud, avatud, katki või sellel on muid kahjustusi. Kui pistik hakkab sulama või eritab suitsu, ärge puudutage seda. Võimalusel lõpetage laadimistoimingud.

Enne kaane avamist või laadija puhastamist lülitage seade välja. Ärge kasutage laadija ühelgi osal puhastuslahusteid. Kasutage tolmu ja mustuse eemaldamiseks puhast ja kuiva lappi. Ärge avage katet vihmaga.

Kasutage TeltoCharge'i laadijat vastavalt üldistes ja elektrilistes spetsifikatsioonides määratletud tööparameetritele ja tavapärastele keskkonnatingimustele. Vältige laadija paigaldamist kohta, mis on äärmuslikes ilmastikutingimustes või päikesevalguse käes.

#### EL-I LIHTSUSTATUD VASTAVUSDEKLARATSIOON

Käesolevaga kinnitab Teltonika Energy, et TeltoCharge'i seadmed vastavad direktiividele 2014/53/EL, direktiivile 2014/30/EL ja direktiivile 2014/35/EL.

#### OHUTUSSOOVITUSED

Järgige hoolikalt kõiki ohutus- ja paigaldusjuhiseid.

Juhiste eiramine võib ohustada ohutust ja/või põhjustada seadme talitlushäireid.

Tootegarantii ei hõlma mis tahes kahju, mis on põhjustatud käesolevas juhendis toodud juhistega vastuolus olevatest eiramisest või tegevusest.

#### ÜHENDUSE SOOVITUSED JA PAIGALDAMISJUHEND

Ärge kasutage, kui laadimiskaabel on kulunud, selle isolatsioon on katki või sellel on kahjustusi või kui sõiduki pistik või pistikupesa on määrdunud, mürk või kahjustatud.

Ärge kasutage laadimiskaablit koos kaabliadapteri või pikenduskaabliga.

Ärge mingil juhul pingutage laadimiskaablit, kui see on ühendatud.

#### PAIGALDUSJUHISED

Veenduge, et kinnituspind talub piisavalt laadija raskust ja talub kasutamisega seotud mehaanilisi jõude.

Laadija peab olema püsivalt ühendatud paigaldise elektrilise maandusega.

Ärge paigaldage laadijat otsese päikesevalguse kätte, kergestisüttivate, plahvatusohtlike või põlevate materjalide, kemikaalide või lahustite, gaasitorude või auru väljalaskeavade, radiaatorite või akude lähedusse ega üleujutusohhtlikesse kohtadesse, kõrge õhuniiskuse ja voolava vee lähedusse.

#### ELEKTRIKAITSE

Toitejuhe peab olema ühendatud olemasoleva paigaldise külge ja vastama kohalikele eeskirjadele.

#### KÕRVALDAMISNÕUANDED

Vastavalt direktiivile 2012/19/EÜ ei tohi toodet selle kasutusaja lõppedes utiliseerida olmejäätmetena. See tuleks viia kogumiskeskusesse või edasimüüja juurde, kes tegeleb jäätmete eri- ja erikäitlusega.

#### ÕIGUSTEATIS

Mis tahes teavet selles juhendis võidakse muuta ilma ette teatamata ja see ei kujuta endast tootjapoolseid kohustusi. Selles juhendis olevad pildid on illustriiivsed ja võivad tarnitud tootest erineda.

##### LV

#### DROŠĪBAS UN APKOPES PAMĀCĪBA

Saskaņā ar attiecīgajiem jūsu valsts noteikumiem lādētāju drīkst uzstādīt un apkalpot tikai darbinieks, kam ir nepieciešamā kvalifikācija. Ražotāja garantija tiek anulēta, ja uzstādīšanu veic neatbilstošā persona, vai, ja tiek veiktas modifikācijas.

Neizmantojiet lādētāju, ja korpusš vai savienotājs ir salplaisājis, atvērts, salauzts vai tam ir citas bojājuma pazīmes. Ja savienotājs sāk kust vai dūmot, nepieskarieties tam. Ja iespējams, pārtrauciet uzlādes darbības.

Pirms vāka atvēršanas vai lādētāja tīrīšanas izslēdziet ierīci. Neizmantojiet tīrīšanas šķīdinātājus nevienai lādētāja daļai. Izmantojiet tīru, sausu drānu, lai notīrītu putekļus un netīrumus. Neatveriet vāku lietus laikā.

Izmantojiet TeltoCharge lādētāju atbilstoši darbības parametriem un normālos

apkārtējās vides apstākļos, tā, kā ir norādīts “Vispārējās specifikācijās” un “Elektriskās specifikācijās”. Neuzstādiēt lādētāju vietā, kas atrodas ekstremālos laikapstākļos vai ko tieši ietekmē saules gaisma.

#### VIENKĀRŠOTA ES ATBILSTĪBAS DEKLARĀCIJA

Ar šo Teltonika Energy paziņo, ka TeltoCharge iekārta atbilst Direktīvai 2014/53/ES, Direktīvai 2014/30/ES un Direktīvai 2014/35/ES.

#### DROŠĪBAS REKOMENDĀCIJAS

Rūpīgi ievērojiet visus drošības un uzstādīšanas norādījumus.

Instrukciju neievērošana var apdraudēt drošību un/vai izraisīt iekārtas darbības traucējumus.

Produkta garantija neattiecas uz bojājumiem, kas radušies, neievērojot vai rīkojoties pretēji šajā rokasgrāmātā sniegtajiem norādījumiem.

#### VADLĪNIJAS UN IETEIKUMI IERĪCES PIEVIENOŠANAI UN UZSTĀDĪŠANAI

Esiet piesardzīgs, ja elektrības kontaktligzda vai transportlīdzekļa kontaktdakša ir netīra, mitra vai bojāta, vai ja uzlādes kabelis ir nodilis, ar bojātu izolāciju vai pamanāt citas bojājuma pazīmes.

Neizmantojiet uzlādes kabeli ar kabeļa adapteri vai pagarinātāju.

Uzlādes vadu nekādā gadījumā nedrīkst pievilkt, kamēr tas ir pievienots.

#### INSTALĀCIJAS INSTRUKCIJAS

Pārlicinieties, ka montāžas virsma spēj izturēt lādētāja svaru un mehānisko iedarbību, kas rodas ekspluatācijas laikā.

Lādētājam jābūt pastāvīgi savienotam ar iekārtas elektrisko zemējumu.

Lādētāja uzstādīšana vietās, kas ir neaizsargātas pret plūdiem, pārmērīgu mitrumu un tekošu ūdeni, nav atļauta. Tāpat to nedrīkst uzstādīt vietās ķimikāliju, šķīdinātāju, gāzes vadu, tvaika izvadu, radiatoru vai bateriju tuvumā.

#### ELEKTROAIZSARDŽĪBA

Elektroapgādes līnijai ir jābūt ierīkotai atbilstoši jūsu valsts likumdošanai un jābūt savienotai ar esošu sistēmu.

#### ATBRĪVOŠANAS IETEIKUMI

Saskaņā ar Direktīvu 2012/19/EK produktu pēc tā lietošanas laika beigām nedrīkst utilizēt kopā ar sadzīves atkritumiem. Tas jānogādā savākšanas centrā vai pie izplatītāja, kas nodrošina īpašu atkritumu iznīcināšanu pēc to šķirošanas.

#### JURIDISKS PAZIŅOJUMS

Jebkura informācija šajā rokasgrāmātā var tikt mainīta bez iepriekšēja brīdinājuma, un ražotājs atskahs no jebkādas atbildības par

## 14. SAFETY AND MAINTENANCE INSTRUCTIONS

tās precizitāti. Attēli šajā rokasgrāmātā ir paredzēti tikai ilustratīviem nolūkiem un var atšķirties no piegādātā produkta.

##### LT

#### SAUGOS IR PRIEŽIŪROS INSTRUKCIJOS

Įkroviklį montuoti, prižiūrėti ir aptarnauti gali atlikti tik atitinkamą kvalifikaciją turintys darbuotojai pagal galiojančius vietinius teisės aktus. Dėl neteisėto įrengimo ir modifikacijų gamintojo garantija negalioja.

Nenaudokite įkroviklio, jei korpusas arba jungtis yra įtrūkę, atsivėrę, sulūžę arba matote bet kokius kitus pažeidimo požymius. Jei jungtis pradeda tirpti arba skleidžia dūmus, nelieskite jos. Jei įmanoma, nutraukite įkrovimo veiksmą.

Prieš atidarydami dangtelį arba valydami įkroviklį, išjunkite prietaisą. Jokiai įkroviklio daliai nenaudokite valymo tirpiklių. Nuvalykite dulkes ir nešvarumus švaria, sausa šluoste. Neatidarykite dangtelio lyjant.

Naudokite *TeltoCharge* įkroviklį pagal nustatytas veikimo parametrus ir normaliomis aplinkos sąlygomis, kurios nurodytos bendrosiose ir elektros specifikacijose. Stenkitės nestatyti įkroviklio ten, kur yra ekstremalios oro sąlygos arba vietoje kurią tiesiogiai veikia saulės šviesa.

#### SUPAPRASTINTA ES ATITIKTIES DEKLARACIJA

Šiuo dokumentu „Teltonika Energy“ pareiškia, kad „TeltoCharge“ įranga atitinka direktyvą 2014/53/ES, direktyvą 2014/30/ES ir direktyvą 2014/35/ES.

#### SAUGUMO REKOMENDACIJOS

Atidžiai laikykitės visų saugos ir montavimo instrukcijų.

Instrukcijų nesilaikymas gali kelti pavojų saugumui ir (arba) sukelti įrangos gedimą.

Gaminio garantija netaikoma bet kokiai žalai, atsiradusiai dėl nepaisymo instrukcijai ar veiksmų, prieštaraujančių šiame vadove pateiktoms instrukcijoms.

#### JUNGTIES REKOMENDACIJOS IR MONTAVIMO INSTRUKCIJOS

Nenaudokite, jei įkrovimo laidas yra nusitrynęs, nutrūkusi izoliacija arba yra kokių nors pažeidimo požymių, arba transporto priemonės lizdas arba elektros lizdas yra nešvarūs, šlapi arba pažeisti.

Nenaudokite įkrovimo laido su laido adapteriu arba prailigintuvu.

Jokiomis aplinkybėmis neprivėrkite įkrovimo laido, kol jis yra prijungtas.

#### MONTAVIMO INSTRUKCIJOS

Įsitinkinkite, kad tvirtinimo paviršius gali tinkamai išlaikyti įkroviklio svorį ir atlaikyti mechanines jėgas, susijusias su naudojimu.

Įkroviklis turi būti nuolat prijungtas prie įrenginio elektros įžeminimo.

Nestatykite įkroviklio vietoje, kur jį gali paveikti tiesioginiai saulės spinduliai arba

šalia degių, sprogių ar degių medžiagų, chemikalų ar tirpiklių, dujotiekių ar garų išleidimo angų, radiatorių ar akumuliatorių, taip pat vietose, kuriose gali būti potvynių, didelės drėgmės ir tekancio vandens.

#### ELEKTROS TINKLŲ APSAUGA

Maitinimo linija turi būti prijungta prie esamos įrangos ir atitikti vietinius reikalavimus.

#### PATARIMAS DĖL IŠMETIMO

Pagal direktyvą 2012/19/EB, pasibaigus produkto naudojimo laikui, jo negalima išmesti kaip miesto atliekų. Jis turi būti pristatytas į surinkimo centrą arba platintojui, kuris atlieka specialų ir diferencijuotą atliekų šalinimą.

#### TEISINIS ĮSPĖJIMAS

Bet kokia šiame vadove pateikta informacija gali būti pakeista be išankstinio įspėjimo ir tai nereiškia, kad gamintojas įsipareigoja pranešti. Šiame vadove esantys vaizdai skirti tik iliustravimo tikslams ir gali skirtis nuo pristatyto gaminio.

##### RO

#### INSTRUCȚIUNI DE INSTALARE ȘI ÎNȚREȚINERE

Instalarea, întreținerea și service-ul încărcătorului trebuie efectuate numai de personal cu calificări relevante, conform reglementărilor locale aplicabile. Instalarea și modificările neautorizate duc la anularea garanției produsului.

Nu utilizați încărcătorul în cazul în care carcasa sau conectorul sunt crăpate, deschise, sparte sau prezintă orice alt semn de deteriorare. Dacă conectorul începe să se topească sau scoate fum, nu-l atingeți. Dacă este posibil, opriți activitățile de încărcare.

Înainte de a deschide capacul sau de a curăța încărcătorul, opriți dispozitivul. Nu utilizați solvenți de curățare în nicio parte a încărcătorului. Folosiți o cârpă curată și uscată pentru a îndepărta praful și murdăria. Nu deschideți capacul pe timp de ploaie.

Utilizați încărcătorul TeltoCharge în conformitate cu parametrii de funcționare și în condițiile normale de mediu menționate în Specificațiile de ordin general și electric. Evitați să instalați încărcătorul într-un loc care se află în condiții meteorologice extreme sau care este afectat direct de lumina soarelui.

#### DECLARAȚIE DE CONFORMITATE UE SIMPLIFICATĂ

Prin prezenta, Teltonika Energy declară că echipamentul TeltoCharge este în conformitate cu Directiva 2014/53/UE, Directiva 2014/30/UE și Directiva 2014/35/UE.

#### RECOMANDĂRI DE SIGURANȚĂ

Urmați cu atenție toate instrucțiunile de siguranță și instalare.

Nerespectarea instrucțiunilor poate reprezenta un pericol pentru siguranță

și/sau poate cauza funcționarea defectuoasă a echipamentului.

Orice daune care rezultă din nerespectare instrucțiunilor din acest manual sau din acțiuni contrare acestora sunt excluse din garanția produsului.

#### RECOMANDĂRI LEGATE DE CONECTOR ȘI INSTRUCȚIUNI DE INSTALARE

Nu utilizați în cazul în care cablul de încărcare este uzat, are izolația ruptă sau are semne de deteriorare sau dacă ștecherul vehiculului sau priza electrică sunt murdare, umede sau deteriorate.

Nu utilizați cablul de încărcare cu un adaptor de cablu sau un cablu prelungitor.

În nicio situație nu strângeți cablul de încărcare în timp ce acesta este conectat.

#### INSTRUCȚIUNI DE INSTALARE

Asigurați-vă că suprafața de montare poate suporta în mod adecvat greutatea încărcătorului și poate rezista forțelor mecanice asociate utilizării.

Încărcătorul trebuie să fie conectat permanent la împământarea electrică a instalației.

Nu instalați încărcătorul în lumina directă a soarelui sau în apropierea materialelor inflamabile, explozive sau combustibile, substanțelor chimice sau solvenților, conductor de gaz sau ieșirilor de abur, radiatoarelor sau bateriilor și în zonele predispuse la inundații, umiditate ridicată și scurgeri de apă.

#### PROTECȚIE ELECTRICĂ

Linia de alimentare cu energie trebuie să fie conectată la o instalație existentă și să fie în conformitate cu reglementările locale.

#### AVIZ PRIVIND ELIMINAREA

În conformitate cu Directiva 2012/19/CE, la sfârșitul duratei de viață utilă produsul nu trebuie eliminat ca deșeu urban. Acesta trebuie să fie dus la un centru de colectare sau la un distribuitor care asigură eliminarea specială și diferențiată a deșeurilor.

#### AVIZ JURIDIC

Orice informație din acest manual poate fi modificată fără a notificare prealabilă și nu atrage nicio obligație din partea producătorului. Imaginile din acest manual au doar scop ilustrativ și pot fi diferite de produsul livrat.

##### BS

#### UPUTSTVA ZA BEZBEDNOST I ODRŽAVANJE

Instalaciju, održavanje i servisiranje punjača sme da obavlja samo osoblje sa relevantnim kvalifikacijama prema važećim lokalnim propisima. Neovlašćena instalacija i modifikacije poništavaju garanciju proizvođača.

Nemojte koristiti punjač ako je kućište ili konektor napuknut, otvoren, slomljen ili



## 14. SAFETY AND MAINTENANCE INSTRUCTIONS

pokazuje bilo koji drugi znak oštećenja. Ako konektor počne da se topi ili ispušta dim, nemojte ga dodirivati. Ako je moguće, zaustavite aktivnosti punjenja.

Pre otvaranja poklopca ili čišćenja punjača, isključite uređaj. Ne koristite rastvarače za čišćenje ni na jednom delu punjača. Koristite čistu, suhu krpu da uklonite prašinu i prljavštinu. Ne otvarajte poklopac na kiši.

Koristite punjač TeltoCharge pod radnim parametrima i u normalnim uslovima okruženja navedenim u Opštim i električnim specifikacijama. Izbegavajte postavljanje punjača na mesto koje je pod ekstremnim vremenskim uslovima ili je direktno pod uticajem sunčeve svetlosti.

#### POJEDNOSTAVLJENA EU IZJAVA O USKLADENOSTI

Ovime Teltonika Energy izjavljuje da je TeltoCharge oprema u skladu sa Direktivom 2014/53/EU, Direktivom 2014/30/EU i Direktivom 2014/35/EU.

#### BEZBEDNOSNE PREPORUKE

Pažljivo pratite sva uputstva za bezbednost i instalaciju.

Nepoštovanje uputstava može predstavljati opasnost po bezbednost i/ili uzrokovati kvar opreme.

Svaka šteta nastala usled nepoštovanja ili radnji suprotnih uputstvima u ovom priručniku je isključena iz garancije proizvoda.

#### PREPORUKE ZA KONEKTOR I UPUTSTVO ZA INSTALACIJU

Ne koristite ako je kabl za punjenje istrošen, ako ima pokidanu izolaciju ili ima bilo kakve znakove oštećenja ili su utikač vozila ili električna utičnica prljavi, mokri ili oštećeni.

Nemojte koristiti kabl za punjenje sa adapterom kabla ili produžnim kablom.

Ni u kom slučaju nemojte zatezati kabl za punjenje dok je povezan.

#### UPUTSTVO ZA INSTALACIJU

Uverite se da površina za montažu može adekvatno da izdrži težinu punjača i da izdrži mehaničke sile povezane sa upotrebom.

Punjač mora biti trajno povezan sa električnim uzemljenjem instalacije.

Ne postavljajte punjač na direktnu sunčevu svetlost, ili u blizini zapaljivih, eksplozivnih ili gorivih materijala, hemikalija ili rastvarača, cevi za gas ili parnih otvora, radiatora ili baterija i područja podložnih poplavama, visokoj vlažnosti i tekućoj vodi.

#### ELEKTRIČNA ZAŠTITA

Linija za napajanje mora biti povezana sa postojećom instalacijom i biti u skladu sa lokalnim propisima.

#### SAVET ZA ODLAGANJE

U skladu sa Direktivom 2012/19/EC, na kraju svog korisnog veka proizvod ne

treba odlagati kao gradski otpad. Treba ga odneti u sabirni centar ili kod distributera koji obezbeđuje posebno i diferencirano odlaganje otpada.

#### PРАВNO OBAVEŠTENJE

Bilo koja informacija u ovom priručniku može biti promenjena bez prethodnog obaveštenja i ne predstavlja nikakvu obavezu proizvođača. Slike u ovom priručniku služe samo za ilustraciju i mogu se razlikovati od isporučenog proizvoda.

#### BG

#### ИНСТРУКЦИИ ЗА БЕЗОПАСНОСТ И ПОДДРЪЖКА

Инсталирането, поддръжката и обслужването на зарядното устройство трябва да се извършват само от персонал със съответната квалификация съгласно приложимите местни разпоредби. Неоторизиран монтаж и модификации правят гаранцията на производителя невалидна.

Не използвайте зарядното устройство, ако корпусът или конекторът са напукани, отворени, счупени или показват някаква друга индикация за повреда. Ако конекторът започне да се топи или изпуска дим, не го докосвайте. Ако е възможно, спрете дейностите по зареждане.

Преди да отворите капака или да почистите зарядното устройство, изключете устройството. Не използвайте почистващи разтворители за никоя част от зарядното устройство. Използвайте чиста, суха кърпа, за да отстраните праха и мръсотията. Не отваряйте капака при дъжд.

Използвайте зарядното устройство TeltoCharge при работните параметри и при нормални условия на околната среда, посочени в Общите и електрически спецификации. Избягвайте да инсталирате зарядното устройство на място, което е при екстремни климатични условия или е пряко изложено на слънчева светлина.

#### ОПРОСТЕНА ЕС ДЕКЛАРАЦИЯ ЗА СЪОТВЕТСТВИЕ

С настоящото Teltonika Energy декларира, че оборудването TeltoCharge е в съответствие с Директива 2014/53/ЕС, Директива 2014/30/ЕС и Директива 2014/35/ЕС.

#### ПРЕПОРЪКИ ЗА БЕЗОПАСНОСТ

Следвайте внимателно всички инструкции за безопасност и монтаж.

Неспазването на инструкциите може да застраши безопасността и/или да причини неизправност на оборудването.

Всички последващи щети поради незначитане или действия, противоречащи на инструкциите в това ръководство, се изключват от гаранцията на продукта.

#### ПРЕПОРЪКИ ЗА КОНЕКТОРИ И ИНСТРУКЦИИ ЗА МОНТАЖ

Не използвайте, ако кабелът за зареждане е протрит, има счупена изолация или има признаци на повреда или щепселът на автомобила или електрическият контакт е замърсен, мокър или повреден.

Не използвайте кабела за зареждане с кабелен адаптер или удължителен кабел.

При никакви обстоятелства не затягайте кабела за зареждане, докато е свързан.

#### ИНСТРУКЦИИ ЗА ИНСТАЛАЦИЯ

Уверете се, че монтажната повърхност може да поддържа адекватно теглото на зарядното устройство и да издържа на механични сили, свързани с използването.

Зарядното устройство трябва да бъде постоянно свързано към електрическото заземяване на инсталацията.

Не инсталирайте зарядното устройство на директна слънчева светлина или в близост до запалими, експлозивни или запалими материали, химикали или разтворители, газови тръби или изходи за пара, радиатори или батерии и места, предразположени към наводнения, висока влажност и течаща вода.

#### ЕЛЕКТРИЧЕСКА ЗАЩИТА

Захранващата линия трябва да бъде свързана към съществуваща инсталация и да отговаря на местните разпоредби.

#### СЪВЕТ ЗА ИЗХВЪРЛЯНЕ

В съответствие с Директива 2012/19/ЕС, в края на своя полезен живот продуктът не трябва да се изхвърля като градски отпадък. Трябва да се занесе в събирателен център или при дистрибутор, който осигурява специално и диференцирано изхвърляне на отпадъци.

#### ПРАВНА ИНФОРМАЦИЯ

Всяка информация в това ръководство може да бъде променена без предизвестие и не представлява никакво задължение от страна на производителя. Изображенията в това ръководство са само за илюстрация и може да се различават от доставения продукт.

#### EL

#### ΟΔΗΓΙΕΣ ΑΣΦΑΛΕΙΑΣ ΚΑΙ ΣΥΝΤΗΡΗΣΗΣ

Η εγκατάσταση, η συντήρηση και το σέρβις του φορτιστή πρέπει να γίνεται μόνο από το προσωπικό με τα σχετικά προσόντα σύμφωνα με τους ισχύοντες τοπικούς κανονισμούς. Η μη εξουσιοδοτημένη εγκατάσταση και οι τροποποιήσεις καθιστούν άκυρη την εγγύηση του κατασκευαστή.

Μην χρησιμοποιείτε τον φορτιστή εάν το περίβλημα ή ο σύνδεσμος είναι ραγισμένος, ανοιγμένος, σπασμένος ή παρουσιάζει οποιαδήποτε άλλη ένδειξη βλάβης. Εάν ο σύνδεσμος αρχίσει να λιώνει ή να βγάζει καπνό, μην τον αγγίξετε. Εάν είναι δυνατόν, σταματήστε τις δραστηριότητες φόρτισης.

## 14. SAFETY AND MAINTENANCE INSTRUCTIONS

Πριν ανοίξετε το κάλυμμα ή καθαρίσετε το φορτιστή, απενεργοποιήστε τη συσκευή. Μην χρησιμοποιείτε διαλύτες καθαρισμού σε κανένα μέρος του φορτιστή. Χρησιμοποιήστε ένα καθαρό, στεγνό πανί για να αφαιρέσετε τη σκόνη και τη βρωμιά. Μην ανοίγετε το κάλυμμα στη βροχή.

Χρησιμοποιήστε το φορτιστή TeltoCharge σύμφωνα με τις παραμέτρους λειτουργίας και εντός των κανονικών συνθηκών περιβάλλοντος που καθορίζονται στις γενικές και ηλεκτρικές προδιαγραφές. Αποφύγετε την εγκατάσταση του φορτιστή σε χώρο που βρίσκεται κάτω από ακραίες καιρικές συνθήκες ή επηρεάζεται άμεσα από το ηλιακό φως.

#### ΑΠΛΟΥΣΤΕΥΜΕΝΗ ΔΗΛΩΣΗ ΣΥΜΜΟΡΦΩΣΗΣ ΕΕ

Με την παρούσα, η Teltonika Energy δηλώνει ότι ο εξοπλισμός TeltoCharge συμμορφώνεται με την οδηγία 2014/53/ΕΕ, την οδηγία 2014/30/ΕΕ και την οδηγία 2014/35/ΕΕ.

#### ΣΥΣΤΑΣΕΙΣ ΑΣΦΑΛΕΙΑΣ

Ακολουθήστε προσεκτικά όλες τις οδηγίες ασφαλείας και εγκατάστασης.

Η μη τήρηση των οδηγιών μπορεί να αποτελέσει κίνδυνο για την ασφάλεια ή/και να προκαλέσει δυσλειτουργία του εξοπλισμού.

Οποιαδήποτε προκύπτουσα ζημιά που οφείλεται σε παράβλεψη ή ενέργειες αντίθετες με τις οδηγίες του παρόντος εγχειριδίου εξαιρείται από την εγγύηση του προϊόντος.

#### ΣΥΣΤΑΣΕΙΣ ΣΥΝΔΕΣΜΟΥ ΚΑΙ ΟΔΗΓΙΕΣ ΕΓΚΑΤΑΣΤΑΣΗΣ

Μην το χρησιμοποιείτε εάν το καλώδιο φόρτισης είναι φθαρμένο, έχει σπασμένη μόνωση ή έχει οποιαδήποτε σημάδια ζημιάς ή εάν το βύσμα του οχήματος ή η πρίζα είναι βρώμικο, υγρό ή κατεστραμμένο.

Μην χρησιμοποιείτε το καλώδιο φόρτισης με προσαρμογέα καλωδίου ή καλώδιο προέκτασης.

Σε καμία περίπτωση, μην σφίγγετε το καλώδιο φόρτισης ενώ είναι συνδεδεμένο.

#### ΟΔΗΓΙΕΣ ΕΓΚΑΤΑΣΤΑΣΗΣ

Βεβαιωθείτε ότι η επιφάνεια τοποθέτησης μπορεί να υποστηρίξει επαρκώς το βάρος του φορτιστή και να αντέξει τις μηχανικές δυνάμεις που σχετίζονται με τη χρήση.

Ο φορτιστής πρέπει να είναι μόνιμα συνδεδεμένος στην ηλεκτρική γη της εγκατάστασης.

Μην εγκαθιστάτε το φορτιστή σε άμεσο ηλιακό φως ή κοντά σε εύφλεκτα, εκρηκτικά ή εύφλεκτα υλικά, χημικά ή διαλύτες, σωλήνες αερίου ή απολήξεις ατμού, θερμαντικά σώματα ή μπαταρίες, καθώς και σε περιοχές που είναι επιρρεπείς σε πλημμύρες, υψηλή υγρασία και τρεχούμενο νερό.

#### ΗΛΕΚΤΡΙΚΗ ΠΡΟΣΤΑΣΙΑ

Η γραμμή τροφοδοσίας ρεύματος πρέπει να συνδεθεί με μια υπάρχουσα εγκατάσταση και να είναι σύμφωνη με τους τοπικούς κανονισμούς.

#### ΣΥΜΒΟΥΛΕΣ ΑΠΟΡΡΙΨΗΣ

Σύμφωνα με την οδηγία 2012/19/ΕΚ, στο τέλος της ωφέλιμης ζωής του, το προϊόν δεν πρέπει να απορρίπτεται ως αστικά απόβλητα. Θα πρέπει να μεταφερθεί σε ένα κέντρο συλλογής ή σε έναν διανομέα που παρέχει ειδική και διαφοροποιημένη διάθεση αποβλήτων.

#### ΝΟΜΙΚΗ ΕΝΗΜΕΡΩΣΗ

Οποιαδήποτε πληροφορία στο παρόν εγχειρίδιο μπορεί να τροποποιηθεί χωρίς προηγούμενη ειδοποίηση και δεν αντιπροσωπεύει καμία υποχρέωση εκ μέρους του κατασκευαστή. Οι εικόνες σε αυτό το εγχειρίδιο προορίζονται μόνο για σκοπούς απεικόνισης και ενδέχεται να διαφέρουν από το παραδοτέο προϊόν.

#### TR

#### GÜVENLİK VE BAKIM TALİMATLARI

Şarj cihazının kurulumu, bakımı ve servis işlemleri sadece geçerli yerel yönetmeliklere göre uygun niteliklere sahip personel tarafından yapılmalıdır. Yetkisiz olarak yapılan kurulum ve değişiklikler üreticinin garantisini geçersiz hale getirmektedir.

Muhafaza veya konektörde çatlak, açık, kırık veya başka bir hasar belirtisi varsa şarj cihazını kullanmayın. Konektör erimeye başlarsa veya duman çıkarırsa üzerine dokunmayın. Mümkünse şarj işlemlerini durdurun.

Cihazın kapağını açmadan önce veya şarj cihazı temizlemeden önce, cihazı kapatın. Şarj cihazının hiçbir parçasında çözücü temizleme maddeleri kullanmayın. Toz ve kiri çıkarmak için temiz, kuru bir bez kullanın. Yağmurda cihazın kapağını açmayın.

TeltoCharge şarj cihazını çalışma parametrelerinde belirtilen değerler kapsamında ve Genel /Elektriksel Özellikler kısmında belirtilen normal ortam koşulları altında kullanın. Şarj cihazını, aşırı hava koşullarına maruz kalan veya güneş ışığından doğrudan etkilenen bir yere kurmdaktan kaçının.

#### SADELEŞTİRİLMİŞ AB UYGUNLUK BEYANI

Teltonika Energy, işbu TeltoCharge cihazının 2014/53/EU Direktifi, 2014/30/EU Direktifi ve 2014/35/EU Direktifi ile uyumlu olduğunu beyan eder.

#### GÜVENLİK ÖNERİLERİ

Tüm güvenlik ve kurulum talimatlarına dikkatli bir şekilde uyun.

Talimatlara uyulmaması durumunda güvenlik tehlikesi oluşabilir ve/veya ekipmanın arızalanmasına neden olabilir.

Bu kılavuzdaki talimatlara uyulmamasından veya talimatlara aykırı hareket edilmesinden dolayı meydana gelen hasarlar ürün garantisinin dışındadır.

#### KONEKTÖR ÖNERİLERİ VE KURULUM TALİMATLARI

Şarj kablosu aşınmışsa, üzerindeki yalıtım yıpranmışsa veya hasar belirtileri varsa, araç fişi veya elektrik prizi kirli, ıslak veya hasarlıysa kullanmayın.

Şarj kablosunu kablo adaptörü veya uzatma kablosu ile kullanmayın.

Hiçbir koşulda, şarj kablosunu bağlıyken gerdirmeyin.

#### KURULUM TALİMATLARI

Montaj yapılacak yüzeyin şarj cihazının ağırlığını yeterli miktarda destekleyebildiğinden ve kullanımla ilişkili mekanik kuvvetlere dayanabildiğinden emin olun.

Şarj cihazı, tesisatın elektrik topraklamasına kalıcı olarak bağlanmalıdır.

Şarj cihazını doğrudan güneş ışığı alan yerlere veya yanıcı, patlayıcı veya yanıcı maddelerin, kimyasalların veya çözücülerin, gaz borularının veya buhar çıkışlarının, radyatörlerin veya pillerin yanına ve su baskını ihtimali bulunan, yüksek nem ve akan suların olduğu yerlerin yakınına kurmayın.

#### ELEKTRİKSEL KORUMA

Güç kaynağı hattı mevcut tesisata kabloyla bağlı olmalı ve yerel yönetmeliklere uygun olmalıdır.

#### CIHAZIN BERTARAF EDİLMESİYLE İLGİLİ TAVSİYELER

2012/19/EC sayılı Direktif uyarınca, kullanım ömrünün sonunda ürün kentsel atıkların içerisinde atılarak bertaraf edilmemelidir. Atık toplama merkezine ya da özel ve farklılaştırılmış atık bertaraf işlemleri yapan bir distribütöre götürülmelidir.

#### YASAL UYARI

Bu kılavuzdaki tüm bilgiler önceden haber verilmeksizin değiştirilebilir ve üretici adına herhangi bir yükümlülük teşkil etmez. Bu kılavuzdaki resimler sadece görselleştirme amaçlıdır ve teslim edilen üründen farklı olabilir.

#### HE

#### הוראות בטיחות ותחזוקה

התקנה, תחזוקה ושירות של המטען חייבים להיעשות רק על ידי אנשי צוות בעלי כישורים רלוונטיים על פי התקנות המקומיות הרלוונטיות. התקנה ושיוניים לא מורשים מבטלים את אחריות היצרן.

אין להשתמש במטען אם המארז או המחבר סדוקים, פתוחים, שבורים או מראים כל אינדיקציה אחרת לנזק. אם המחבר מתחיל להתמוסס או פולט עשן, אל תיגעו בו. במידת האפשר, הפסיקו את פעילות הטעינה.

לפני פתיחת הכיסוי או ניקוי המטען, כבו את המכשיר. אין להשתמש בממסים לניקוי בשום חלק של המטען. השתמשו במטלית נקייה ויבשה להסרת אבק ולכלוך. אין לפתוח את הכיסוי בגשם.

השתמשו במטען TeltoCharge תחת הפרמטרים להפעלה ובתנאי הסביבה הרגילים המפורטים במפרט הכללי והחשמלי. הימנעו מהתקנת



# 14. SAFETY AND MAINTENANCE INSTRUCTIONS

המטען במקום שנמצא בתנאי מזג אוויר קיצוניים או מושפע ישירות מאור השמש.

## הצהרת התאמה של האיחוד האירופי

בזאת, Teltonika Energy מצהירה כי ציוד TeltoCharge תואם להנחיה EU/2014/53, הנחיה EU/2014/30 והנחיה EU/2014/35.

## המלצות בטיחות

עקבו בקפידה אחר כל הוראות הבטיחות וההתקנה.

אי עמידה בהוראות עלולה להוות סכנה בטיחותית ו/או לגרום לתקלה בציוד.

כל נזק שנגרם כתוצאה מהתעלמות מהוראות המדריך או פעולות המנוגדות להוראות במדריך זה אינו נכלל באחריות המוצר.

## המלצות מחברים והוראות התקנה

אין להשתמש במידה וכבל הטעינה מרופט, בעל בידוד שבור או שיש לו סימני נזק כלשהם או ששקע הרכב או שקע החשמל מלוכלכים, רטובים או פגומים.

אין להשתמש בכבל הטעינה באמצעות מתאם כבלים או כבל מאריך.

בשום פנים ואופן, אין להדק את כבל הטעינה בזמן שהוא מחובר.

## הוראות התקנה

וודאו שמשטח ההרכבה יכול לתמוך כראוי במשקל המטען ולעמוד בכוחות מכניים הקשורים לשימוש.

המטען חייב להיות מחובר לצמיתות להארקה (אדמה) של המתקן.

אין להתקין את המטען באור שמש ישיר, או ליד חומרים דליקים או נפיצים, כימיקלים או ממסים, צינורות גז או שקעי קיטור, רדיאטורים או סוללות, ואזורים המועדים להצפות, לחות גבוהה ומים זורמים.

## מיגון חשמלי

קו אספקת החשמל חייב להיות מחובר להתקנה קיימת ולהיות בהתאם לתקנות המקומיות.

## הנחיה לגבי סילוק

בהתאם להנחיה EC/2012/19, בסוף חייו השימושיים, אין להיפטר מהמוצר כפסולת עירונית. יש לקחת אותו למרכז איסוף או למפיץ המספק סילוק פסולת מיוחד ומובחן.

## הודעה משפטית

כל מידע במדריך זה עשוי להשתנות ללא הודעה מוקדמת ואינו מייצג התחייבות כלשהי מצד היצרן. התמונות במדריך זה הן להמחשה בלבד ועשויות להיות שונות מהמוצר שסופק.

